

# TTC-6P-4-GDT-24DC-I-P - Fiche parafoudre



1635590

<https://www.phoenixcontact.com/fr/produits/1635590>

Veillez tenir compte du fait que les données affichées dans ce document PDF proviennent de notre catalogue en ligne. Vous trouverez les données complètes dans la documentation utilisateur. Nos conditions générales d'utilisation des téléchargements sont applicables.



Fiche parafoudre avec indicateur d'état intégré sur le module pour trois ou quatre fils de signaux. Circuit de protection uniquement avec des éclateurs à gaz. Tension nominale : 24 V DC. Utilisable dans des circuits sécurisés jusqu'au niveau d'intégrité de sécurité 3.

## Avantages

- Peu encombrant et économique grâce à une petite largeur de 6 mm seulement
- Surveillance permanente des parafoudres et indicateur d'état mécanique avec signalisation à distance en option
- Aucune influence du signal en cas de travaux d'entretien grâce à une insertion et retrait exempts d'impédance des fiches de protection

## Données commerciales

|                                     |   |
|-------------------------------------|---|
| Référence                           | 1635590   |
| Conditionnement                     | 1 Unité(s)  |
| Commande minimum                    | 1 Unité(s)  |
| Remarque                            | Fabrication à la commande (pas de reprise)  |
| Clé de vente                        | CL216Z  |
| Product key                         | CL216Z  |
| GTIN                                | 4067923157880   |
| Poids par pièce (emballage compris) | 27 g  |
| Poids par pièce (hors emballage)    | 27 g  |
| Numéro du tarif douanier            | 85363030  |
| Pays d'origine                      | Les informations concernant le pays d'origine sont fournies lors de la livraison. |

## Caractéristiques techniques

### Remarques

#### Généralités

|          |   |
|----------|---|
| Remarque | Les données électriques, les données Ex et les données UL sont mesurées en lien avec l'élément de base correspondant. |
|----------|---|

### Propriétés du produit

|                    |                        |
|--------------------|------------------------|
| Type de produit    | Connecteur de rechange |
| Gamme de produits  | TERMITRAB complete     |
| Classe d'essai CEI | C1                     |
|                    | C2                     |
|                    | C3                     |
|                    | D1                     |

#### Propriétés d'isolation

|                         |     |
|-------------------------|-----|
| Catégorie de surtension | III |
| Degré de pollution      | 2   |

### Propriétés électriques

|                        |         |
|------------------------|---------|
| Tension nominale $U_N$ | 24 V DC |
|------------------------|---------|

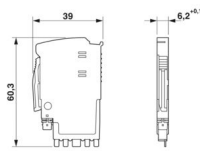
### Caractéristiques de raccordement

|                      |            |
|----------------------|------------|
| Type de raccordement | enfichable |
|----------------------|------------|

### Données Ex

|                                       |                  |
|---------------------------------------|------------------|
| Courant d'entrée maximum              | 3 A              |
| Tension maximale d'entrée             | 30 V DC          |
| Température ambiante (fonctionnement) | -40 °C ... 85 °C |

### Dimensions

|             |  |
|-------------|--|
| Dessin coté |  |
| Largeur     | 6,2 mm +0,1 mm   |
| Hauteur     | 39 mm  |
| Profondeur  | 60,3 mm  |

### Indications sur les matériaux

|                                     |                       |
|-------------------------------------|-----------------------|
| Couleur                             | gris clair (RAL 7035) |
| Classe d'inflammabilité selon UL 94 | V-0                   |
| Matériau isolant                    | PBT                   |

# TTC-6P-4-GDT-24DC-I-P - Fiche parafoudre



1635590

<https://www.phoenixcontact.com/fr/produits/1635590>

|                     |     |
|---------------------|-----|
| Matériau du boîtier | PBT |
|---------------------|-----|

## Circuit de protection

|  |   |
|--|---|
| Tension nominale $U_N$   | 24 V DC   |
| Tension permanente maximale UC   | 30 V DC   |
| Courant utile de service $I_C$ pour $U_C$                                    | $\leq 1 \mu\text{A}$  |
| Courant résiduel $I_{PE}$  | $\leq 1 \mu\text{A}$  |
| Courant nominal de décharge $I_n$ (8/20) $\mu\text{s}$ (fil-terre)           | 5 kA  |
| Courant de décharge d'impulsion $I_{imp}$ (10/350) $\mu\text{s}$ (fil-terre) | 0,5 kA  |
| Corriente de descarga total $I_{Total}$ (8/20) $\mu\text{s}$                 | 10 kA   |
| Niveau de protection $U_p$ (fil-terre)                                       | < 1000 V (C1 - 1 kV / 500 A)<br>< 1300 V (C2 - 10 kV / 5 kA)<br>< 1300 V (C3 - 100 A)             |
| Temps d'amorçage $t_A$ (fil-terre)   | $\leq 100 \text{ ns}$   |
| Perte d'insertion aE, sym.   | < 0,1 dB ( $\leq 20 \text{ MHz} / 100 \Omega$ )<br>< 1 dB ( $\leq 220 \text{ MHz} / 100 \Omega$ ) |
| Fréquence limite $f_g$ (3 dB), sym., dans le système 100 $\Omega$            | > 250 MHz   |
| Capacité (fil-terre)   | < 13 pF   |
| Message protection antisurtension défectueuse                                | optique   |
| Protection max. en amont nécessaire  | 3,15 A (FF)   |
| Courant de choc admissible (fil-terre)                                       | C1 - 1 kV / 500 A<br>C2 - 10 kV / 5 kA<br>C3 - 100 A<br>D1 - 500 A                                |
| Heure de réinitialisation d'impulsion (fil-terre)                            | $\leq 500 \text{ ms}$   |

## Caractéristiques techniques supplémentaires

|  |                     |
|--|---------------------|
| Courant de décharge global total $I_{total \text{ max.}}$ (8/20) $\mu\text{s}$ | 20 kA (1x - non Ex) |
|--|---------------------|

## Conditions environnementales et de durée de vie

### Conditions ambiantes

|   |                              |
|---|------------------------------|
| Température ambiante (fonctionnement)         | -40 °C ... 85 °C             |
| Température ambiante (stockage/transport)     | -40 °C ... 85 °C             |
| Altitude                                      | $\leq 4000 \text{ m}$ (amsl) |
| Humidité de l'air admissible (fonctionnement) | 5 % ... 95 %                 |

## Homologations

### Conformité/homologations

|                  |                 |
|------------------|-----------------|
| UL, USA / Canada | Class I, Div. 2 |
|------------------|-----------------|

## Normes et spécifications

|                     |                |
|---------------------|----------------|
| Normes/précriptions | EN IEC 60079-0 |
| Remarque            | 2018           |
| Normes/précriptions | EN IEC 60079-7 |

# TTC-6P-4-GDT-24DC-I-P - Fiche parafoudre



1635590

<https://www.phoenixcontact.com/fr/produits/1635590>

|                      |   |
|----------------------|---|
| Remarque             | 2015 + A1:2018  |
| Normes/prescriptions | CEI 61643-21  |
| Remarque             | 2000 + Corrigendum 2001 + A1:2008, modifiée + A2:2012 |
| Normes/prescriptions | EN 61643-21   |
| Remarque             | 2001 + A1:2009 + A2:2013                              |
| Normes/prescriptions | CEI 60079-0   |
| Remarque             | 2017  |
| Normes/prescriptions | CEI 60079-7   |
| Remarque             | 2017  |

## Montage

|                 |            |
|-----------------|------------|
| Type de montage | sur embase |
|-----------------|------------|

# TTC-6P-4-GDT-24DC-I-P - Fiche parafoudre

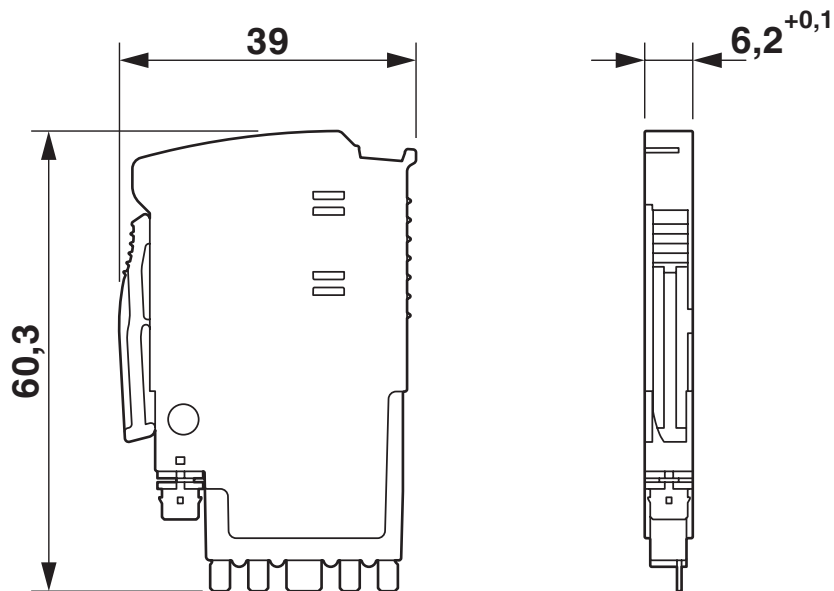


1635590

<https://www.phoenixcontact.com/fr/produits/1635590>

## Dessins

Dessin coté



Dessin schématique

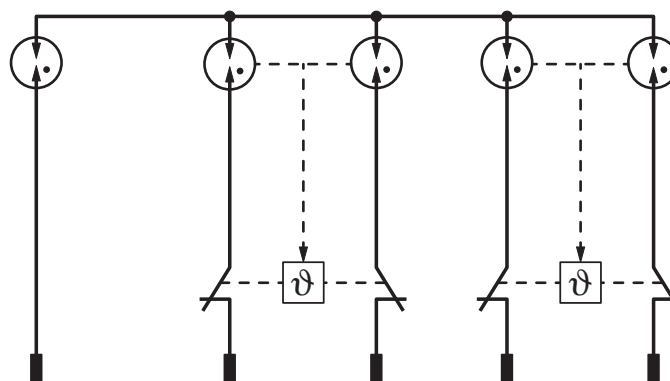
| TTC-6P-4-GDT-(EX-)24DC-I-P |                          |                        |                          |       |                          |                            |      |                          |       |
|----------------------------|--------------------------|------------------------|--------------------------|-------|--------------------------|----------------------------|------|--------------------------|-------|
| Category                   | 1oo1 architecture, HFT=0 |                        |                          |       | 1oo2 architecture, HFT=1 |                            |      |                          |       |
|                            | PFD <sub>AVG</sub>       | PFH                    | Used budget of SIL 2 SIF |       | PFD <sub>AVG</sub>       | PFH                        | CCF  | Used budget of SIL 3 SIF |       |
|                            |                          |                        | PFD <sub>AVG</sub>       | PFH   |                          |                            |      | PFD <sub>AVG</sub>       | PFH   |
|                            | 1,25x10 <sup>-7</sup>    | 1,50x10 <sup>-11</sup> | 0,0 %                    | 0,0 % | 6,24x10 <sup>-9</sup>    | 9,39x10 <sup>-13</sup> 1/h | 5 %  | 0,0 %                    | 0,0 % |
|                            |                          |                        |                          |       | 1,25x10 <sup>-8</sup>    | 1,88x10 <sup>-12</sup> 1/h | 10 % | 0,0 %                    | 0,0 % |

Calculation based on exida report, Phoenix Contact 16/06-072 R022 V4R2  
 exida Profile 1, FMEDA Analysis 2, T<sub>Proof</sub>: 1 year, MT: 10 years, MTTR: 24 hours, PTC: 99%

Used standards  
 IEC/EN 61508, edition 2010 (device specific)  
 IEC/EN 61511, edition 2016 + COR1:2016 + A1:2017 (system specific)

## Scénarios de sécurité fonctionnelle

Schéma de connexion



1635590

<https://www.phoenixcontact.com/fr/produits/1635590>

## Homologations

 To download certificates, visit the product detail page: <https://www.phoenixcontact.com/fr/produits/1635590>

### Functional Safety

Identifiant de l'homologation: 16-06-072 R022 V4R3



### UL Listed

Identifiant de l'homologation: FILE E 138168



### IECEx

Identifiant de l'homologation: IECEx BVS 21.0057X



### ATEX

Identifiant de l'homologation: BVS 21 ATEX E 052 X



### CCC

Identifiant de l'homologation: 2022122304116080



### NEPSI-EX

Identifiant de l'homologation: HT25-037



### cULus Listed

Identifiant de l'homologation: File E 333250

# TTC-6P-4-GDT-24DC-I-P - Fiche parafoudre



1635590

<https://www.phoenixcontact.com/fr/produits/1635590>

## Classifications

### ECLASS

|             |          |
|-------------|----------|
| ECLASS-13.0 | 27171592 |
| ECLASS-15.0 | 27171592 |

### ETIM

|           |          |
|-----------|----------|
| ETIM 10.0 | EC002497 |
|-----------|----------|

### UNSPSC

|             |          |
|-------------|----------|
| UNSPSC 21.0 | 39121600 |
|-------------|----------|

1635590

<https://www.phoenixcontact.com/fr/produits/1635590>

## Conformité environnementale

### EU RoHS

Conforme aux exigences de la directive RoHS

Oui, Aucun exception

### China RoHS

Environment friendly use period (EFUP)

EFUP-E

Aucune substance dangereuse au-dessus des valeurs limites

### EU REACH SVHC

Indication de substance soumise à autorisation REACH (n° CAS)

Aucun substance na un taux pondéral supérieur à 0,1 %

Phoenix Contact 2026 © - Tous droits réservés

<https://www.phoenixcontact.com>

PHOENIX CONTACT SAS

52 Boulevard de Beaubourg Emerainville

77436 Marne La Vallée Cedex 2 France

+33 (0) 1 60 17 98 98

[documentation@phoenixcontact.fr](mailto:documentation@phoenixcontact.fr)