

TRIO-PM/1AC/24DC/1500W/PT - Alimentation



1635197

<https://www.phoenixcontact.com/fr/produits/1635197>

Veillez tenir compte du fait que les données affichées dans ce document PDF proviennent de notre catalogue en ligne. Vous trouverez les données complètes dans la documentation utilisateur. Nos conditions générales d'utilisation des téléchargements sont applicables.

Alimentation à découpage primaire TRIO POWER, Raccordement Push-in, Bus CAN, Montage mural, entrée: 1 phasée, sortie : 24 V DC / 62,5 A, réglable de 24 V DC ... 28 V DC



Description du produit

Les alimentations TRIO POWER pour montage mural offrent des performances élevées pouvant atteindre 2,5 kW dans un boîtier compact. Grâce à un montage mural flexible et à de nombreuses fonctions, les alimentations secteur robustes sont utilisables de manière polyvalente dans les domaines que sont notamment la construction de machines, la robotique ou les systèmes de stockage sur batterie. La diode à joint torique intégrée permet un montage en parallèle simple, et donc une augmentation de la puissance sans composants supplémentaires. Des solutions de surveillance étendues via des LED, une interface de bus CAN et un accès à distance facilitent également la surveillance et les réglages de l'alimentation.

Avantages

- Manipulation simplifiée par la technologie de raccordement Push-in
- Densité de puissance et efficacité élevées avec forme de construction compacte
- Augmentation simple de la puissance grâce au montage en parallèle et à la diode à joint torique intégrée, et augmentation de la tension de sortie grâce au montage en série
- Alimentation fiable en cas d'exigences CEM élevées
- Surveillance complète grâce à la signalisation par LED et à l'interface de bus CAN

Données commerciales

Référence	1635197
Conditionnement	1 Unité(s)
Commande minimum	1 Unité(s)
Clé de vente	CMHW13
Product key	CMHW13
GTIN	4067923157569
Poids par pièce (emballage compris)	1 □ 886 g
Poids par pièce (hors emballage)	1 □ 570 g
Numéro du tarif douanier	85044095
Pays d'origine	Les informations concernant le pays d'origine sont fournies lors de la livraison.

Caractéristiques techniques

Données d'entrée

Fonctionnement AC

Schéma de liaison à la terre	Réseau en étoile (TN, TT, IT (PE))
Plage de tension nominale d'entrée	100 V AC ... 240 V AC
Plage de tension d'entrée	100 V AC ... 240 V AC -15 % ... +10 % 100 V AC ... 240 V AC \pm 10 % (UL)
Déclassement	85 V AC ... 90 V AC (\leq 1350 W) 90 V AC ... 180 V AC (\leq 1500 W) < 250 V DC (max. 1500 W) > 250 V DC (max. 2500 W)
Rigidité diélectrique max.	300 V AC 1 s
Tension secteur national typique	120 V AC 230 V AC
Type de tension de la tension d'alimentation	AC
Choc de courant d'appel	< 10 A (115 V AC, 25 °C) < 15 A (230 V AC, 25 °C)
Intégrale de courant d'appel (I^2t)	< 0,989 A ² s
Plage de fréquence (f_N)	50 Hz ... 60 Hz \pm 5 %
Durée de pontage en cas de panne de courant	typ. 16 ms (120 V AC à 80 % de charge) typ. 16 ms (230 V AC à 80 % de charge)
Durée de sauvegarde	typ. 18 ms (120 V AC à 80 % de charge) typ. 18 ms (230 V AC à 80 % de charge)
Courant absorbé	14 A (120 V AC) 18 A (85 V AC) 6,2 A (264 V AC) 7,1 A (230 V AC) max. 18 A (UL)
Circuit de protection	Protection contre les transitoires
Facteur de puissance (cos phi)	0,99 (230 V AC)
Fusible d'entrée de l'appareil	25 A interne (protection fine)
Courant de décharge vers PE	< 2 mA

Fonctionnement DC

Plage de tension d'entrée	250 V DC ... 340 V DC -0% ... +10%
Courant absorbé	6,5 A (250 V DC) 4,2 A (380 V DC)

Données de sortie

Rendement	typ. 91 % (120 V AC) typ. 93 % (230 V AC)
Tension de sortie nominale	24 V DC

1635197

<https://www.phoenixcontact.com/fr/produits/1635197>

Plage de réglage de la tension de sortie (U_{Set})	24 V DC ... 28 V DC (> 24 V DC, constante de puissance limitée)
Courant nominal de sortie (I_N)	62,5 A
Boost dynamique ($I_{Dyn.Boost}$)	max. 81,25 A (5 s)
Protection contre les courts-circuits	oui
Résistant au fonctionnement à vide	oui
Déclassement	55 °C ... 70 °C (2,5 %/K)
Facteur de crête	typ. 1.486 (120 V AC)
	typ. 1.532 (230 V AC)
Puissance de sortie (P_N)	1500 W
Puissance de sortie ($P_{Rés.Puis. dyn.}$)	max. 1950 W (5 s)
Montage en parallèle autorisé	oui, pour l'augmentation de la puissance et la redondance
Connectabilité en série	oui, pour augmenter la tension (respecter la limite SELV)
	max. 2
Résistance à l'alimentation de retour	≤ 35 V DC
Protection contre la surtension à la sortie (OVP)	≤ 35 V DC
Ondulation résiduelle	typ. 150 mV _{CC} (pour les valeurs nominales)
Tolérance de réglage	< 0,5 % (modification charge statique 10 % ... 90 %)
	< 5 % (modification charge dynamique 10 % ... 90 %)
	< 0,5 % (modification tension d'entrée ±10 %)
Temps d'établissement	≤ 100 ms ($U_{Out} = 10 % \dots 90 %$)
Puissance dissipée minimale à vide	< 15 W (120 V AC)
Puissance dissipée à vide maximale	< 10 W (230 V AC)
Puissance dissipée charge nominale minimale	< 150 W (120 V AC)
Puissance dissipée charge nominale max.	< 120 W (230 V AC)
Fusible intégré	non
Protection par fusible (côté secondaire)	électronique

Caractéristiques de raccordement

Entrée

Position	1.x
----------	-----

Technologie de raccordement: Pôles

Repérage des points de connexion	1.1 (L/+), 1.2 (N/-), 1.3 (⊕  )
----------------------------------	--

Raccordement du conducteur

Technologie de raccordement	Raccordement Push-in
rigide	0,2 mm ² ... 10 mm ²
	2,5 mm ² (recommandée)
souple	0,2 mm ² ... 6 mm ²
	2,5 mm ² (recommandée)
souple avec embout, sans douille en plastique	0,25 mm ² ... 6 mm ²
	2,5 mm ² (recommandée)
souple avec embout, avec douille en plastique	0,25 mm ² ... 6 mm ²
	2,5 mm ² (recommandée)

TRIO-PM/1AC/24DC/1500W/PT - Alimentation



1635197

<https://www.phoenixcontact.com/fr/produits/1635197>

AWG	24 ... 8 (Cu)
	14 (recommandée)
Longueur à dénuder	15 mm (rigide/souple/embout)

Sortie

Position	2.x
----------	-----

Technologie de raccordement: Pôles

Repérage des points de connexion	2.1 (+), 2.2 (-)
----------------------------------	------------------

Raccordement du conducteur

Technologie de raccordement	Raccordement Push-in
rigide	0,75 mm ² ... 16 mm ²
	16 mm ² (recommandée)
souple	0,75 mm ² ... 16 mm ²
	16 mm ² (recommandée)
souple avec embout, sans douille en plastique	0,75 mm ² ... 16 mm ²
	16 mm ² (recommandée)
souple avec embout, avec douille en plastique	0,75 mm ² ... 10 mm ²
	16 mm ² (recommandée)
AWG	20 ... 4 (Cu)
	6 (recommandée)
Longueur à dénuder	18 mm (rigide/souple/embout)

Raccordement du conducteur

Technologie de raccordement	Connecteur
-----------------------------	------------

Signal, communication

Position	3.x
----------	-----

Technologie de raccordement: Pôles

Repérage des points de connexion	3.1 - 3.14
----------------------------------	------------

Raccordement du conducteur

Technologie de raccordement	Raccordement Push-in
rigide	0,2 mm ² ... 1,5 mm ²
	0,5 mm ² (recommandée)
souple	0,2 mm ² ... 1,5 mm ²
	0,5 mm ² (recommandée)
souple avec embout, sans douille en plastique	0,25 mm ² ... 1,5 mm ² (Cu)
	0,5 mm ² (recommandée)
souple avec embout, avec douille en plastique	0,14 mm ² ... 0,75 mm ²
	0,5 mm ² (recommandée)
AWG	24 ... 16 (Cu)
	20 (recommandée)
Longueur à dénuder	10 mm (rigide/souple/embout)

Interfaces

CAN-Bus

Interface	Bus CAN
Nombre d'interfaces	1
Type de raccordement	Raccordement Push-in
Protocoles supportés	CAN 2.0A, CAN 2.0B
Physique de transmission	filaire
Topologie	Daisy Chain
Vitesse de transmission	250 kbit/s
Distance de transmission	max. 20 m
Résistance de terminaison	120 Ω (Terminaison des équipements terminaux)
Nombre d'abonnés au bus	max. 16

Signalisation

Signalisation LED

Modes de signalisation	LED DC OK - état du signal de fonctionnement ($U_N = 24$ V DC, $I_{Out} = I_N$)
Fonction	Visualisation de l'état de fonctionnement de la tension de sortie DC (DC OK)
Coloris	Rouge, vert (LED multicolore)
LED éteinte	Absence de tension d'alimentation à l'entrée AC (Éteinte)
LED allumée (verte), DC OK	$U_{OutSet} \times 0,95 < U_{Out} < U_{OutSet} \times 1,05$ et $I_{Out} < I_N$
LED allumée (vert clignotant)	$U_{OutSet} \times 1,05 < U_{Out} < U_{OutSet} \times 1,1$ ou $U_{OutSet} \times 0,9 < U_{Out} < U_{OutSet} \times 0,95$ ou $I_N < I_{Out} < I_N \times 1,1$
LED allumée (rouge)	$U_{OutSet} \times 0,9 > U_{Out}$ ou $U_{OutSet} \times 1,1 < U_{Out}$ ou $I_{Out} > I_N \times 1,1$, en continu pendant 6 s

Signalisation LED

Modes de signalisation	LED OVP - état du signal de fonctionnement ($U_N = 24$ V DC, $I_{Out} = I_N$)
Fonction	Visualisation de l'état de fonctionnement du parafoudre basse tension (OVP)
Coloris	Rouge, vert (LED multicolore)
LED éteinte	Absence de tension d'alimentation à l'entrée AC (Éteinte)
LED allumée (verte)	$U_{OUT} < U_{OutSet} \times 1,1$ (actif (vert))
LED allumée (vert clignotant)	$U_{OutSet} \times 1,1 < U_{Out} < OVP$ (allumée (verte, clignotante))
LED allumée (rouge)	$U_{Out} > OVP$ (actif (rouge))

Signalisation LED

Modes de signalisation	LED OCP - état du signal de fonctionnement ($U_N = 24$ V DC, $I_{Out} = I_N$)
Fonction	Visualisation de l'état de fonctionnement de la protection contre les surintensités (OCP)
Coloris	Rouge, vert (LED multicolore)
LED éteinte	Absence de tension d'alimentation à l'entrée AC (Éteinte)

LED allumée (verte)	$I_{Out} < I_N \times 1,1$ (actif (vert))
LED allumée (vert clignotant)	$I_N \times 1,1 < I_{Out} < I_N \times 1,3$ (allumée (verte, clignotante))
LED allumée (rouge)	$I_{Out} > I_N \times 1,3$, en continu pendant 6 s (actif (rouge))

Signalisation LED

Modes de signalisation	LED OTP - état du signal de fonctionnement ($U_N = 24$ V DC, $I_{Out} = I_N$)
Fonction	Visualisation de l'état de fonctionnement de la protection contre la surchauffe (OTP)
Coloris	Rouge, vert (LED multicolore)
LED éteinte	Absence de tension d'alimentation à l'entrée AC
LED allumée (verte)	$T_U < OTP - 10$ °C (actif (vert))
LED allumée (vert clignotant)	$OTP - 10$ °C < $T_U < OTP$ (allumée (verte, clignotante))
LED allumée (rouge)	$OTP < T_U$ (actif (rouge))

Signalisation LED

Modes de signalisation	LED FAN - état du signal de fonctionnement ($U_N = 24$ V DC, $I_{Out} = I_N$)
Fonction	Visualisation de l'état de fonctionnement du ventilateur (en marche ou en panne)
Coloris	Rouge, vert (LED multicolore)
LED allumée (verte)	Fonctionnement normal du VENTILATEUR (marche (4x LED verte))
LED allumée (rouge)	Défaillance de VENTILATEUR (marche (4x LED rouge))

Signalisation LED

Modes de signalisation	LED SCP - état du signal de fonctionnement ($U_N = 24$ V DC, $I_{Out} = I_N$)
Fonction	Visualisation de l'état de fonctionnement de la protection contre les courts-circuits (SCP)
Coloris	Rouge, vert (LED multicolore)
LED allumée (rouge ruisselant)	Court-circuit (marche (4x LED rouge ruisselant))

Signalisation LED

Modes de signalisation	LED de mode de chargement – état du signal de fonctionnement ($U_N = 24$ V DC, $I_{Out} = I_N$)
Fonction	Visualisation du mode de charge
Coloris	Rouge, vert (LED multicolore)
LED allumées (vert clignotant)	Mode de chargement activé (marche (4x LED verte clignotante))

Sortie de signal DC OK

Position	3.x
Type de signalisation	Contact de commutation DC OK - état du signal de fonctionnement ($U_N = 24$ V DC, $I_{Out} = I_N$)
Repérage des points de connexion	3.1 (13), 3.2 (14)
Fonction	Transmission de l'état de fonctionnement
Contact de commutation (libre de potentiel)	Optocoupleur
Tension de commutation	max. 30 V DC (SELV)
Capacité de charge	max. 10 mA

Condition d'état (Contact fermé)	$U_{Out} > 0,75 * U_{OutSet}$ (Contact fermé)
Condition d'état (Contact ouvert)	$U_{Out} < 0,75 * U_{OutSet}$ (Contact ouvert)

Propriétés électriques

Nombre de phases	1
Tension d'isolement entrée / sortie	4 kV AC (homologation du type) 1,5 kV AC (Contrôle individuel)

Propriétés du produit

Type de produit	Alimentation électrique
Gamme de produits	TRIO POWER
Éléments fournis	1x alimentation électrique TRIO-PM.../PT
	1x connecteur pour circuit imprimé, 2x 7 pôles
	1 jeu d'adaptateurs muraux universels UWA 20/13
MTBF (IEC 61709, SN 29500)	> 600000 h (25 °C)
	> 250000 h (40 °C)
	> 100000 h (55 °C)

Propriétés d'isolation

Classe de protection	I
Catégorie de surtension (EN 61010-1)	II (≤ 5000 m)
Catégorie de surtension (EN 61010-2-201)	II (≤ 5000 m)
Degré de pollution	2

Espérance de vie (condensateurs électrolytiques)

Température	25 °C
Texte complémentaire	8 années

Dimensions

Dimensions de l'article

Largeur	128 mm
Hauteur	41 mm
Profondeur	222 mm

Montage

Type de montage	Montage mural
Instructions de montage	Montage sur le côté, 2 x vis M4 - profondeur de montage < 4 mm Montage à l'arrière, 4 x vis M4 - profondeur de montage < 3 mm Montage avec adaptateur de montage UWA 20/13 (référence 1697537)

Indications sur les matériaux

Classe d'inflammabilité selon UL 94	V0 (Boîtier, blocs de jonction)
Matériau du boîtier	Tôle d'acier galvanisée
Modèle de capot	Tôle d'acier galvanisée, exempte de chrome (VI)
Version des éléments latéraux	Tôle d'acier galvanisée, fermée

Conditions environnementales et de durée de vie

Conditions ambiantes

Indice de protection	IP20
	IP20
Température ambiante (fonctionnement)	-20 °C ... 70 °C (> 55 °C déclassement : 2,5 %/K)
Température ambiante (stockage/transport)	-40 °C ... 85 °C
Température ambiante (type de démarrage testé)	-40 °C
Hauteur d'utilisation	≤ 5000 m
Hauteur d'utilisation (Déclassement puissance de sortie)	> 2000 m (Déclassement : 10 %/1000 m)
Humidité de l'air max. admissible (service)	≤ 95 % (à 25 °C, sans condensation)
Choc (fonctionnement)	11 ms, 15g, dans chaque direction (IEC 60068-2-27)
Vibration (fonctionnement)	10 Hz ... 18,2 Hz, amplitude ±0,75 mm (IEC 60068-2-6)
	18,2 Hz ... 150 Hz, 1g, 90 min.
Niveau de bruit	< 56 dB (1 m)

Normes et spécifications

Sécurité des blocs d'alimentation jusqu'à 1 100 V (distances d'isolement)

Désignation de la norme	Sécurité des blocs d'alimentation jusqu'à 1 100 V (écarts d'isolement)
Normes/précriptions	DIN EN 61558-2-16

Sécurité électrique

Désignation de la norme	Sécurité électrique
Normes/précriptions	CEI 61010-2-201 (SELV)

Sécurité des appareils de mesure, de commande, de régulation et de laboratoire

Désignation de la norme	Sécurité pour les appareils de mesure, de commande, de régulation et de laboratoire
Normes/précriptions	CEI 61010-1

Très basse tension de sécurité

Désignation de la norme	Très basse tension de sécurité
Normes/précriptions	IEC 61010-1 (SELV)
	CEI 61010-2-201 (PELV)

Isolation sûre

Désignation de la norme	Isolement sécurisé
Normes/précriptions	CEI 61010-2-201

Limite des courants harmoniques de réseau

Désignation de la norme	Limites pour les émissions de courants harmoniques
Normes/précriptions	EN 61000-3-2

Variation du secteur/Sous-tension

Désignation de la norme	Variation du secteur/Sous-tension
Normes/précriptions	SEMI F47 - 0706

Homologations

UL

Repérage	UL/C-UL Listed UL 61010-1
----------	---------------------------

UL

Repérage	UL/C-UL Listed UL 61010-2-201
----------	-------------------------------

UL

Repérage	Marque UL/C-UL UL 62368-1
----------	---------------------------

Données CEM

Compatibilité électromagnétique	Conformité à la directive CEM 2014/30/UE
Directive basse tension	Conformité à la directive NSR 2014/35/UE
Emission	Émission de bruits selon EN 61000-6-3 (zone résidentielle et commerciale) et EN 61000-6-4 (zone industrielle)
Immunité	Immunité selon EN 61000-6-1 (environnement domestique), EN 61000-6-2 (environnement industriel)

Émissions conduites

Normes / Spécifications	EN 55016
	EN 61000-6-3 (classe B)

Émissions parasites

Normes/Prescriptions	EN 55016
	EN 61000-6-3 (classe B)

Circuits de haute pulsation

Normes/Prescriptions	EN 61000-3-2
	EN 61000-3-2 (classe A)
Plage de fréquence	0 kHz ... 2 kHz

Papillotement

Normes/Prescriptions	EN 61000-3-3
	EN 61000-3-3

Décharge électrostatique

Normes/Prescriptions	EN 61000-4-2
----------------------	--------------

Décharge électrostatique

Décharge par contact	6 kV (Sévérité de contrôle 3)
Décharge dans l'air	8 kV (Sévérité de contrôle 3)
Remarque	Critère B

Champ électromagnétique HF

Normes/Prescriptions	EN 61000-4-3
----------------------	--------------

Champ électromagnétique HF

Plage de fréquence	80 MHz ... 1 GHz
--------------------	------------------

1635197

<https://www.phoenixcontact.com/fr/produits/1635197>

Intensité de champ	10 V/m (Sévérité de contrôle 3)
Plage de fréquence	1 GHz ... 6 GHz
Intensité de champ	10 V/m (Sévérité de contrôle 3)
Remarque	Critère A

Transitoires électriques rapides (en salves)

Normes/Prescriptions	EN 61000-4-4
----------------------	--------------

Transitoires électriques rapides (en salves)

Entrée	asymétrique 2 kV (Sévérité de contrôle 3)
Sortie	asymétrique 2 kV (Sévérité de contrôle 3)
Signal	asymétrique 1 kV (Sévérité de contrôle 3)
Remarque	Critère B

Contrainte de surtension transitoire (Surge)

Normes/Prescriptions	EN 61000-4-5
----------------------	--------------

Contrainte de surtension transitoire (Surge)

Entrée	symétrique 2 kV (Sévérité de contrôle 4)
	asymétrique 4 kV (Sévérité de contrôle 4)
Sortie	symétrique 0,5 kV (Sévérité de contrôle 2)
	asymétrique 1 kV (Sévérité de contrôle 2)
Signal	asymétrique 1 kV (Sévérité de contrôle 2)
Remarque	Critère B

Perturbations conduites

Normes/Prescriptions	EN 61000-4-6
----------------------	--------------

Perturbations conduites

Entrée/sortie/signal	asymétrique
Plage de fréquence	0,15 MHz ... 80 MHz
Remarque	Critère A
Tension	10 V (Sévérité de contrôle 3)

Chutes de tension

Normes/Prescriptions	EN 61000-4-11
Tension	230 V AC
Fréquence	50 Hz
Chute de tension	70 %
Nombre de périodes	25 périodes
Texte complémentaire	Classe 3
Remarque	Critère B
Chute de tension	40 %
Nombre de périodes	10 périodes
Texte complémentaire	Classe 3
Remarque	Critère B
Chute de tension	0 %

1635197

<https://www.phoenixcontact.com/fr/produits/1635197>

Nombre de périodes	1 période
Texte complémentaire	Classe 3
Remarque	Critère B

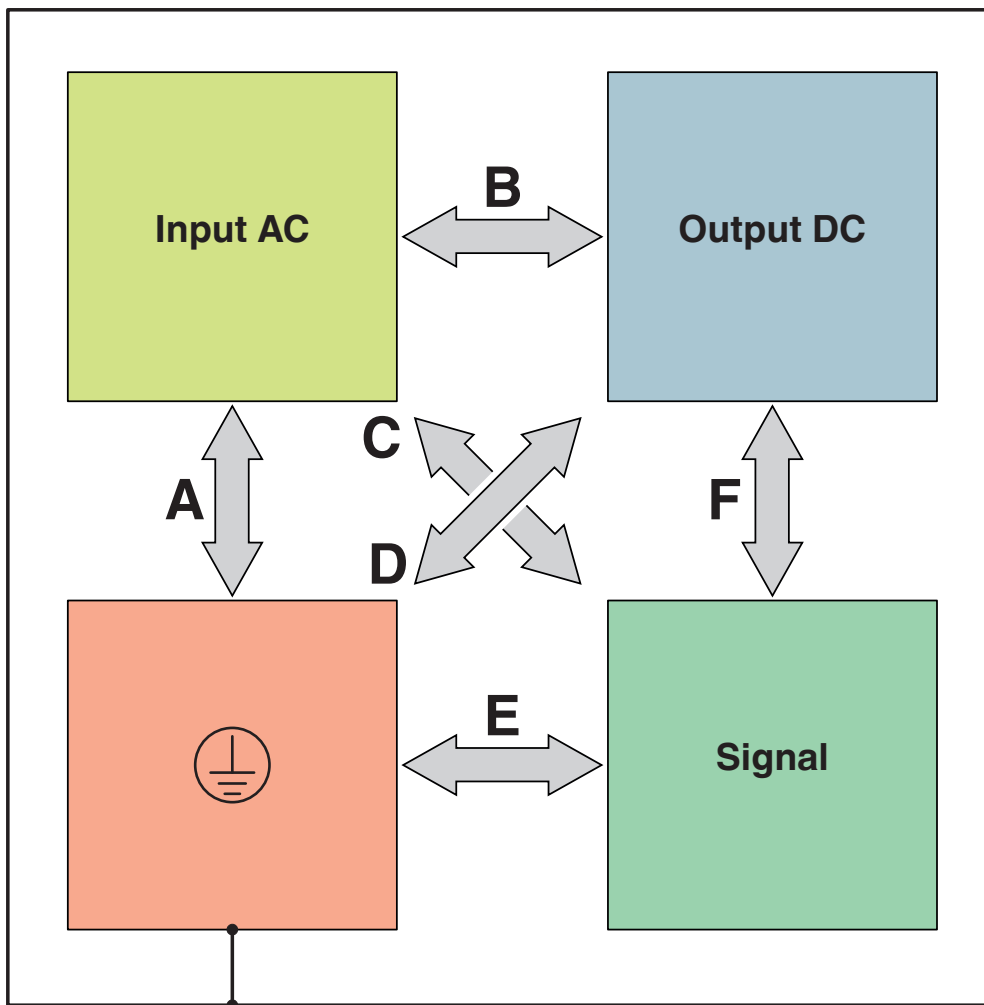
Critères

Critère A	Fonctionnement normal dans le cadre des limites fixées.
Critère B	Perturbation temporaire du fonctionnement, que le dispositif corrige de lui-même.
Critère C	Altération temporaire du fonctionnement que l'appareil corrige lui-même ou qui peut être restaurée par un simple actionnement des éléments de commande.

Dessins

Dessin schématique

Housing



Distances de contrôle tension d'isolement

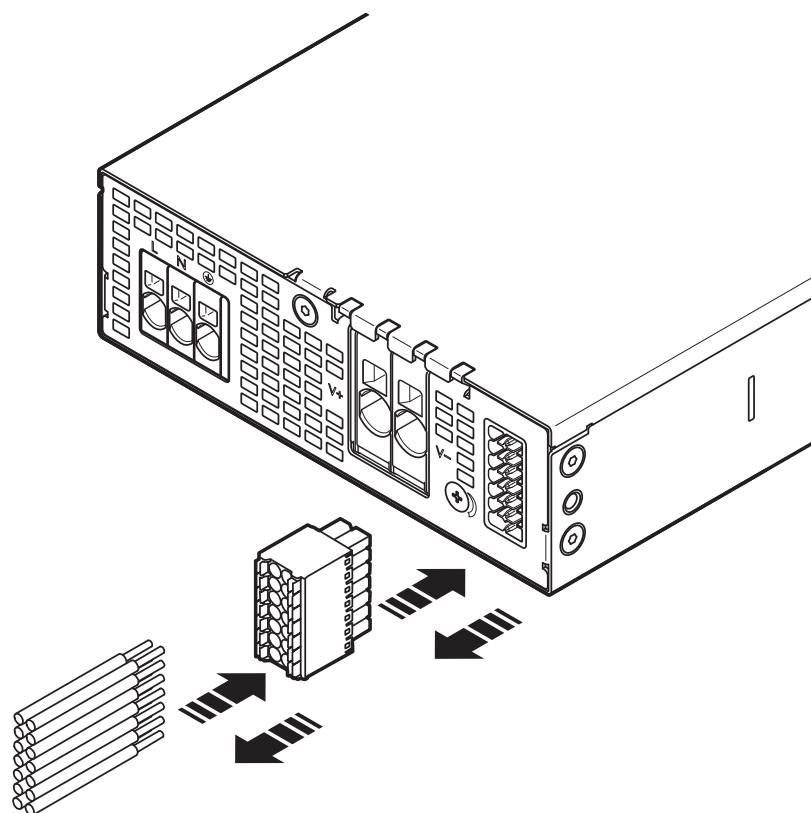
TRIO-PM/1AC/24DC/1500W/PT - Alimentation

1635197

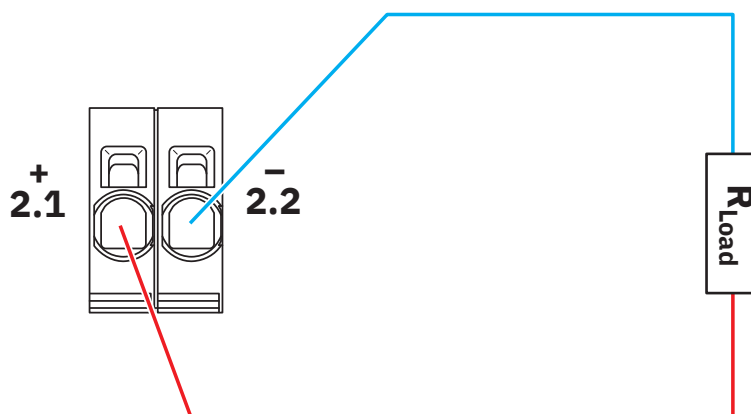
<https://www.phoenixcontact.com/fr/produits/1635197>

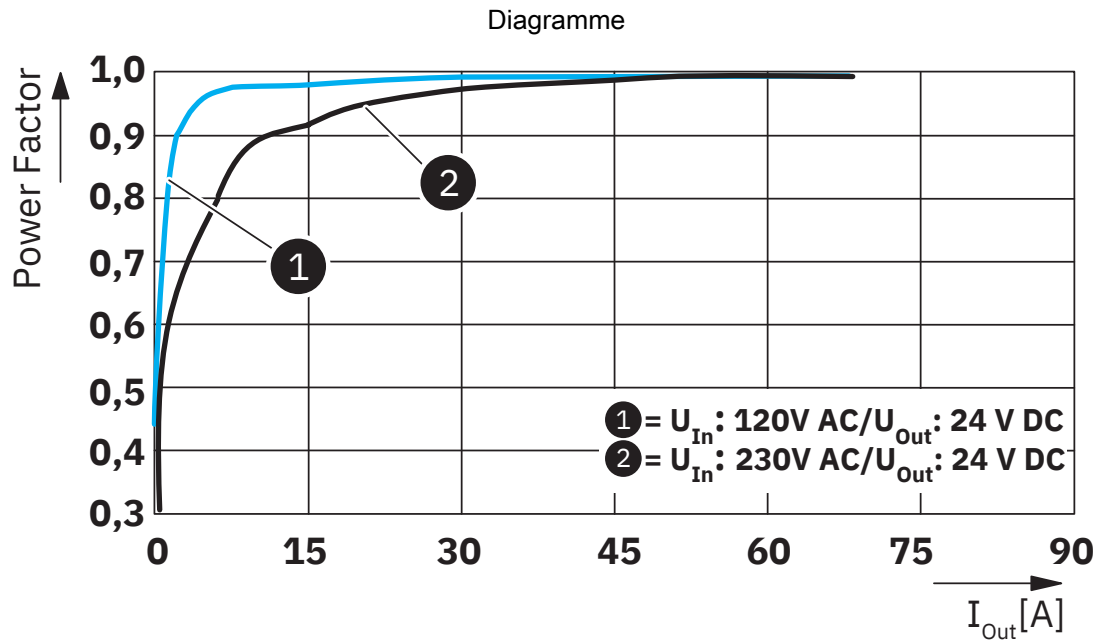


Dessin schématique

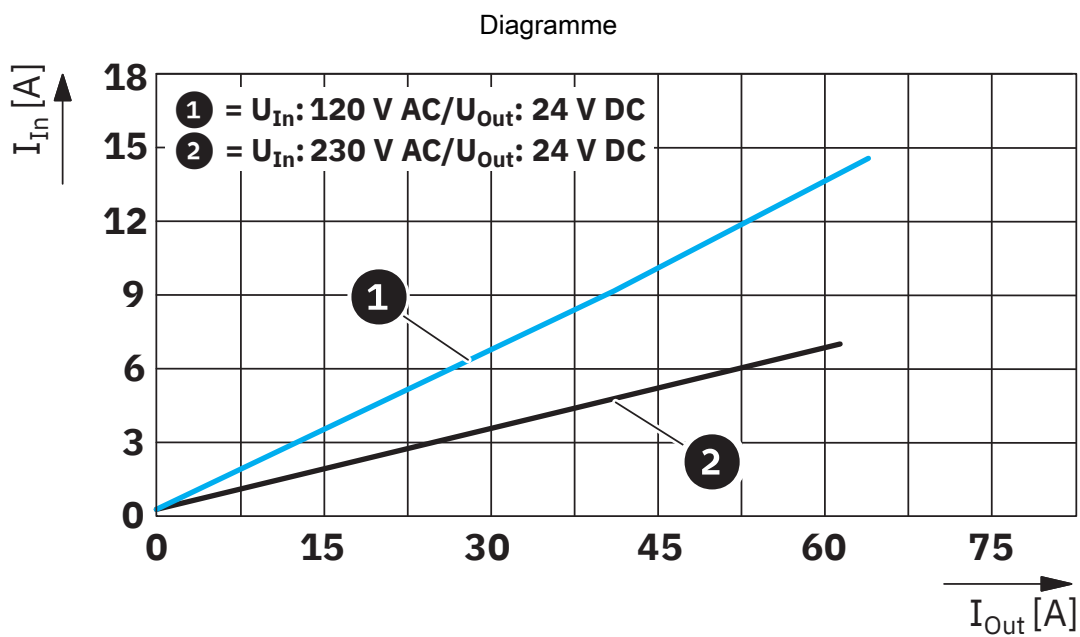


Dessin schématique

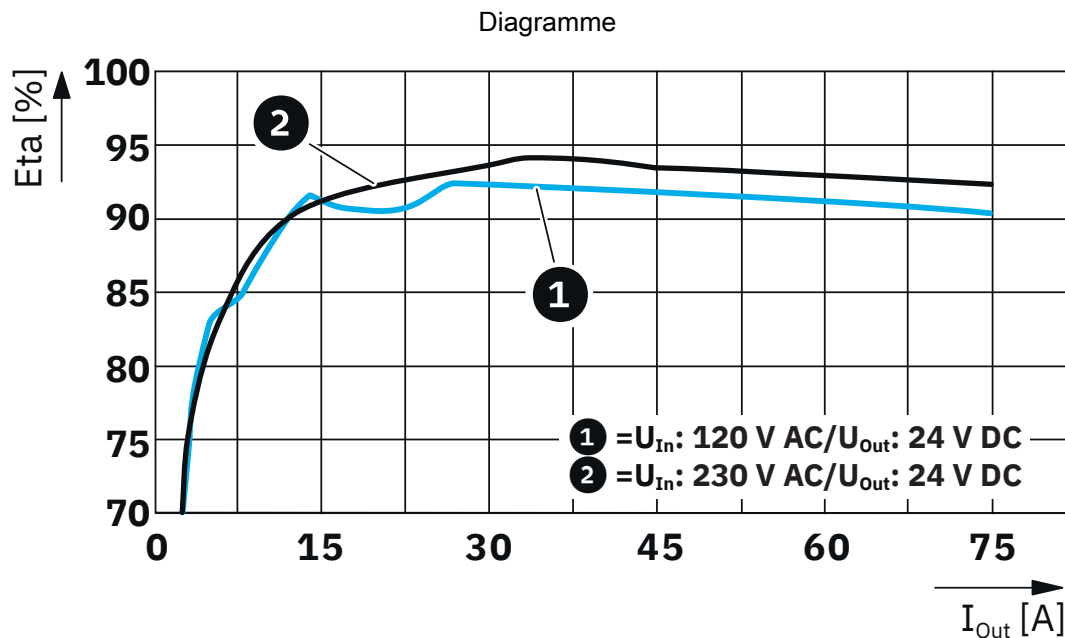




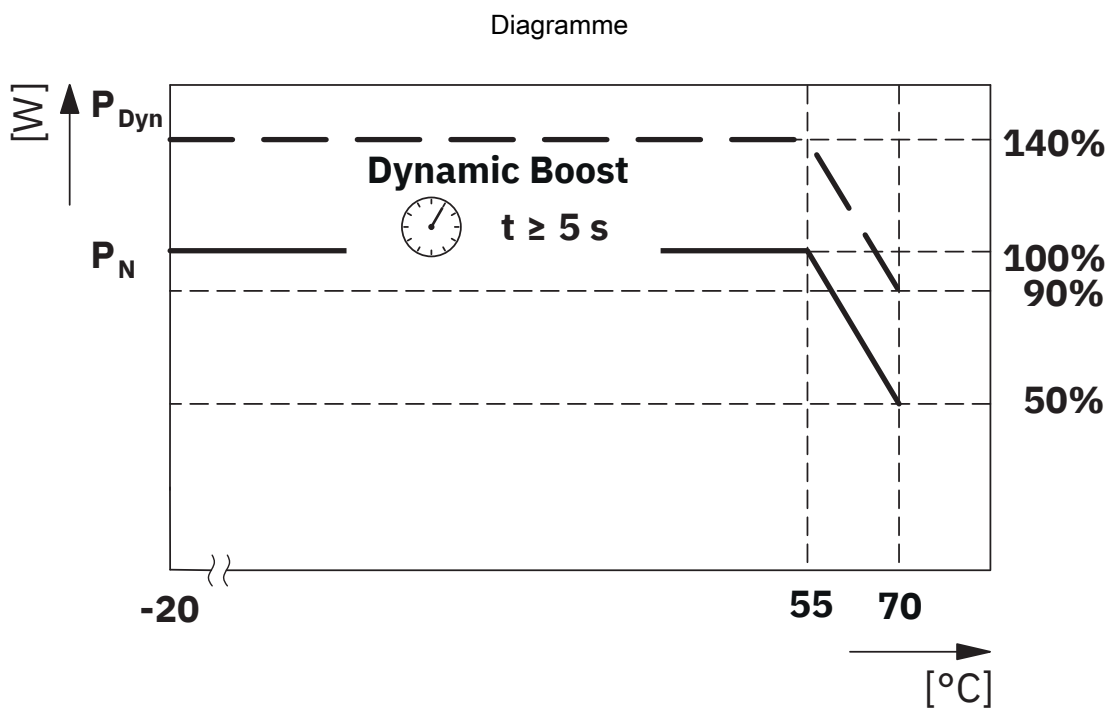
Facteur de puissance



Courant d'entrée / courant de sortie

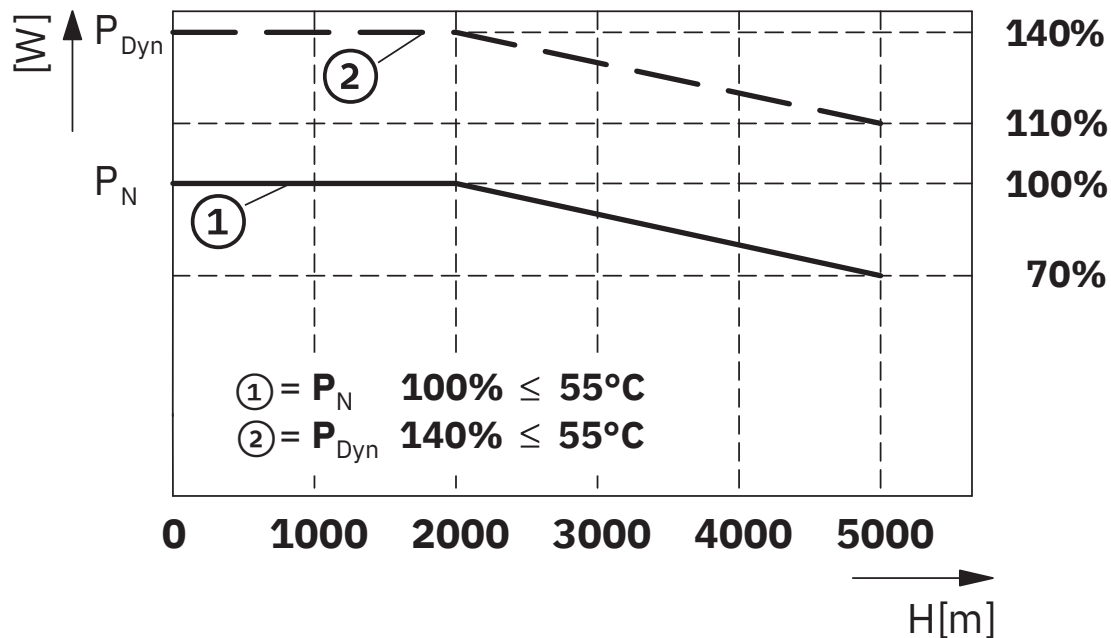


Rendement



Derating selon la température

Diagramme



Derating en fonction de la hauteur

Schéma fonctionnel

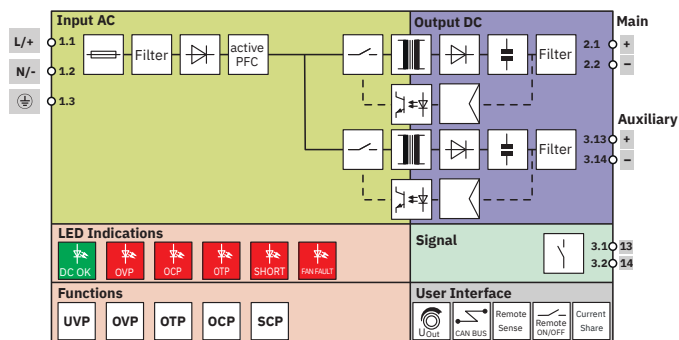


Schéma fonctionnel

1635197

<https://www.phoenixcontact.com/fr/produits/1635197>

Homologations

🔗 To download certificates, visit the product detail page: <https://www.phoenixcontact.com/fr/produits/1635197>



cULus Recognized

Identifiant de l'homologation: E211944-20250521



IECEE CB Scheme

Identifiant de l'homologation: DK-166595-UL



cULus Listed

Identifiant de l'homologation: E123528-20251212

1635197

<https://www.phoenixcontact.com/fr/produits/1635197>

Classifications

ECLASS

ECLASS-13.0	27040701
ECLASS-15.0	27040701

ETIM

ETIM 10.0	EC002540
-----------	----------

UNSPSC

UNSPSC 21.0	39121000
-------------	----------

1635197

<https://www.phoenixcontact.com/fr/produits/1635197>

Conformité environnementale

EU RoHS

Conforme aux exigences de la directive RoHS	Oui
sauf exceptions mentionnées	6(c), 7(c)-I

China RoHS

Environment friendly use period (EFUP)	EFUP-25
	Vous trouverez un tableau de déclaration conformément à IACPEIP (China RoHS) concernant les produits dans la zone de téléchargement du produit correspondant sous « Déclaration du fabricant ». Pour tous les produits avec EFUP-E, aucun tableau de déclaration conformément à IACPEIP (China RoHS) nest établi car cela nest pas nécessaire.

EU REACH SVHC

Indication de substance soumise à autorisation REACH (n° CAS)	Lead(n° CAS: 7439-92-1)
---	-------------------------

Phoenix Contact 2026 © - Tous droits réservés
<https://www.phoenixcontact.com>

PHOENIX CONTACT SAS
 52 Boulevard de Beaubourg Emerainville
 77436 Marne La Vallée Cedex 2 France
 +33 (0) 1 60 17 98 98
documentation@phoenixcontact.fr