

TC ROUTER 3002T-4G GL - Routeur



1632697

<https://www.phoenixcontact.com/fr/produits/1632697>

Veillez tenir compte du fait que les données affichées dans ce document PDF proviennent de notre catalogue en ligne. Vous trouverez les données complètes dans la documentation utilisateur. Nos conditions générales d'utilisation des téléchargements sont applicables.



Routeur industriel 4G-LTE, utilisation universelle, repli sur réseaux 3G (HSPA+) et 2G (EDGE), 2 interfaces Ethernet, pare-feu, prise en charge NAT, IPsec et OpenVPN, 2x prise d'antenne SMA-F, envoi de textos et d'e-mail, 2 entrées TOR, 1 sortie TOR

Description du produit

Le routeur de téléphonie mobile TC ROUTER 3002T-4G GL est le successeur du TC ROUTER 3002T-4G, référence 2702528. Les

TC ROUTER pour téléphonie mobile permettent des connexions de données performantes jusqu'à 150 Mbit/s via des réseaux mobiles 4G-LTE. Vous pouvez créer ainsi un raccordement mobile à large bande qui peut mettre en réseau des sites avec une grande souplesse et partout, même là où aucune connexion Internet filaire n'est disponible. Avec ces connexions, vous transférez des données sensibles en toute sécurité via les réseaux de téléphonie mobile. En outre, les **ROUTEURS TC** offrent un niveau élevé de sécurité, grâce à IPsec ou au tunnel OpenVPN, et grâce au pare-feu intégré Stateful-Packet-Inspection. Vous protégez ainsi de manière fiable, votre application contre tout accès non autorisé.

Avantages

- Routeur de téléphonie mobile industriel pour les réseaux de téléphonie mobile 4G
- Stateful-Packet-Inspection-Firewall pour un filtrage dynamique
- IPsec et OpenVPN
- Alarme par SMS ou par e-mail, directement via l'entrée de couplage intégrée
- Démarrage VPN à distance via SMS ou appel
- Configuration grâce à une gestion via le Web ou une carte microSD
- Deux entrées de couplage et une sortie de couplage
- Deux ports Ethernet locaux
- Plage de température plus étendue -40 °C ... +70 °C
- Fonctions de diagnostic complètes
- Mode économie d'énergie commutable
- Journal de bord intégré
- Contrôle de la connexion

1632697

<https://www.phoenixcontact.com/fr/produits/1632697>



Données commerciales

Référence	1632697
Conditionnement	1 Unité(s)
Commande minimum	1 Unité(s)
Clé de vente	DNC422
Product key	DNC422
GTIN	4067923152939
Poids par pièce (emballage compris)	349,7 g
Poids par pièce (hors emballage)	240 g
Numéro du tarif douanier	85176200
Pays d'origine	Les informations concernant le pays d'origine sont fournies lors de la livraison.

Caractéristiques techniques

Remarques

Remarque relative à l'application

Remarque relative à l'application	Uniquement pour un usage industriel
-----------------------------------	-------------------------------------

Propriétés du produit

Type de produit	Routeur de téléphonie mobile
Application	Ethernet
MTTF	379 Années (SN 29500 standard, température 25 °C, cycle de travail 21 %)
	182 Années (SN 29500 standard, température 40 °C, cycle de travail 34,25 %)
	77 Années (SN 29500 standard, température 40 °C, cycle de travail 100 %)

Propriétés d'isolation

Catégorie de surtension	II
Degré de pollution	2

Fonctions de sécurité

1:1 Network Address Translation (NAT) dans le RPV	est supporté
Nombre de tunnels RPV	≤ 10 (IPsec ou OpenVPN)
Authentification	X.509v3, PSK
Intégrité des données	IPsec: MD5, SHA-1, SHA-256, AHS-384, SHA-512
	OpenVPN: MD5, SHA-1, SHA-224, SHA-256, AHS-384, SHA-512
Filtrage	Adresses IP
	Ports
	Protocoles
Règles pare-feu	Stateful-Inspection-Firewall
Mode Internet Protocol Security (IPsec)	Tunnel ESP
Routing	Port Forwarding
	Exposed Host
	Masquerading
Procédé de codage	IPsec: 3DES, AES-128, -192, -256
	OpenVPN: AES..., Blowfish 128, DES..., CAST5 128, RC2...

Propriétés électriques

Isolation galvanique	VCC // LTE // Ethernet // PE
Puissance dissipée maximale en condition nominale	4,8 W
Type de réseau	Téléphonie mobile

Alimentation

Plage de tension d'alimentation	10 V DC ... 30 V DC (Via bloc de jonction Push-in enfichable)
---------------------------------	---

TC ROUTER 3002T-4G GL - Routeur



1632697

<https://www.phoenixcontact.com/fr/produits/1632697>

Courant absorbé typique	< 200 mA (24 V DC)
	65 mA (En cas de mode d'économie d'énergie activé)
Courant max. absorbé	1,7 A

Fonction

Management	Gestion basée sur le web
	SNMPv1/v2/v3
	SSHv2

Données d'entrée

Numérique

Description de l'entrée	Entrée TOR
Nombre d'entrées	2
Signal d'entrée tension	10 V DC ... 30 V DC
Niveau commut. signal « 1 »	10 V DC ... 30 V DC

Données de sortie

Signal

Dénomination sortie	Sortie TOR
Nombre de sorties	1
Signal de sortie tension	10 V DC ... 30 V DC (En fonction de la tension de service)
Signal de sortie courant	≤ 50 mA (non protégée courts-circuits)

Caractéristiques de raccordement

Alimentation

Type de raccordement	Raccordement à ressort Push-in
Section de conducteur souple avec embout, sans douille en plastique	0,25 mm ² ... 1,5 mm ²
Section de conducteur souple avec embout et douille en plastique	0,25 mm ² ... 0,75 mm ²
Point de connexion unifilaire rigide	0,14 mm ² ... 1,5 mm ²
Point de connexion unifilaire souple	0,14 mm ² ... 1,5 mm ²
Section de conducteur souple [AWG]	26 ... 16
Longueur à dénuder	9,00 mm

Interfaces

Serveur Web	oui
-------------	-----

Données: Interface Ethernet, 10/100Base-T(X) selon IEEE 802.3

Débit série	10 / 100 Mbits/s, avec auto-négociation
Type de raccordement	Connecteur femelle RJ45, blindé
Nombre de voies	2
Distance de transmission	100 m (paire torsadée blindée)
Protocoles supportés	TCP/IP, UDP/IP, HTTP(S), (S)FTP

TC ROUTER 3002T-4G GL - Routeur



1632697

<https://www.phoenixcontact.com/fr/produits/1632697>

	VPN: IPsec, OpenVPN
Protocoles auxiliaires	ARP, DHCP, DNS, DynDNS, PING (ICMP), SMTP(S), NTP, SSL/TLS, STARTTLS, SMS
Radio	
Description de l'interface	4G (LTE) / 3G (HSPA+) / 2G (EDGE)
Plage de fréquence	2100 MHz (LTE (FDD), B1)
	1900 MHz (LTE (FDD), B2)
	1800 MHz (LTE (FDD), B3)
	1700 MHz (LTE (FDD), B4)
	2100 MHz (LTE (FDD), B4)
	850 MHz (LTE (FDD), B5)
	2600 MHz (LTE (FDD), B7)
	900 MHz (LTE (FDD), B8)
	700 MHz (LTE (FDD), B12)
	700 MHz (LTE (FDD), B13)
	800 MHz (LTE (FDD), B18)
	800 MHz (LTE (FDD), B19)
	800 MHz (LTE (FDD), B20)
	1900 MHz (LTE (FDD), B25)
	850 MHz (LTE (FDD), B26)
	700 MHz (LTE (FDD), B28)
	1700 MHz (LTE (FDD), B66)
	2100 MHz (LTE (FDD), B66)
	2000 MHz (LTE (TDD), B34)
	2600 MHz (LTE (TDD), B38)
	1900 MHz (LTE (TDD), B39)
	2300 MHz (LTE (TDD), B40)
	2500 MHz (LTE (TDD), B41)
	2100 MHz (WCDMA, B1)
	1900 MHz (WCDMA, B2)
	1700 MHz (WCDMA, B4)
	2100 MHz (WCDMA, B4)
	850 MHz (WCDMA, B5)
	850 MHz (WCDMA, B6)
	900 MHz (WCDMA, B8)
	800 MHz (WCDMA, B19)
	1900 MHz (TD-SCDMA-GSM/EDGE, PCS)
1800 MHz (TD-SCDMA-GSM/EDGE, DCS)	
900 MHz (TD-SCDMA-GSM/EDGE, E-GSM)	
850 MHz (TD-SCDMA-GSM/EDGE, GSM)	
Débit de données	≤ 150 Mbit/s (LTE, DL) ≤ 50 Mbit/s (LTE, UL)
Nombre	2

TC ROUTER 3002T-4G GL - Routeur

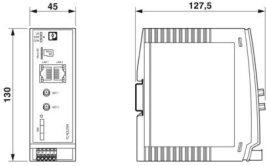


1632697

<https://www.phoenixcontact.com/fr/produits/1632697>

Type de raccordement	SMA (femelle)
Impédance	50 Ω
Interface SIM	1,8 volt, 3 volts, mini-SIM (2FF)
LTE	CAT4
Prise en charge du pays respectif	Global

Dimensions

Dessin coté	
Largeur	45 mm
Hauteur	130 mm
Profondeur	127 mm

Indications sur les matériaux

Couleur (Partie supérieure du boîtier)	gris clair (RAL 7035)
Matériau (Boîtier)	Polycarbonate

Contrôles mécaniques

Résistance aux vibrations selon EN 60068-2-6/CEI 60068-2-6	Fonctionnement: 5g, 10 ... 150 Hz, 2,5 h en direction XYZ
Chocs selon EN 60068-2-27/CEI 60068-2-27	Fonctionnement: 15g

Conditions environnementales et de durée de vie

Conditions ambiantes

Indice de protection	IP20
Température ambiante (fonctionnement)	-40 °C ... 70 °C (Puissance maximale d'émission 5 dBm) -40 °C ... 60 °C (Puissance maximale d'émission 23 dBm)
Température ambiante (stockage/transport)	-40 °C ... 85 °C
Altitude	≤ 5000 m (Restriction : voir la déclaration du fabricant concernant le fonctionnement en altitude)
Humidité de l'air admissible (fonctionnement)	10 % ... 95 % (pas de condensation)
Humidité de l'air admissible (stockage/transport)	10 % ... 95 % (pas de condensation)

Homologations

CE

Certificat	Conformité CE
------------	---------------

Autorisation radio pour l'Europe

Remarque	RED 2014/53/EU
----------	----------------

UL, USA

Repérage	Class I, Zone 2, AEx ec IIC T4 Gc
----------	-----------------------------------

TC ROUTER 3002T-4G GL - Routeur



1632697

<https://www.phoenixcontact.com/fr/produits/1632697>

	Class I, Div. 2, Groups A, B, C, D T4
UL, Canada	
Repérage	Ex ec IIC T4 Gc X
Test aux gaz nocifs	
Repérage	ISA-S71.04-1985 G3 Harsh Group A
Homologation radio États-Unis, FCC	
Certificat	XMR202212EG25GL
Homologation radio Canada, IC	
Certificat	10224A-2022EG25GL
Homologation pour le Japon, RT, MIC	
Repérage	003-230115 P250279003

Données CEM

Compatibilité électromagnétique	Conformité à la Directive RED 2014/53/UE
Immunité	EN 61000-6-2
Décharge électrostatique	
Normes/Prescriptions	EN 61000-4-2
Décharge électrostatique	
Décharge par contact	± 6 kV (Sévérité de contrôle 3)
Décharge dans l'air	± 8 kV (Sévérité de contrôle 3)
Remarque	Critère B
Champ électromagnétique HF	
Normes/Prescriptions	EN 61000-4-3
Champ électromagnétique HF	
Plage de fréquence	80 MHz ... 3 GHz (Sévérité de contrôle 3)
Intensité champ	10 V/m
Remarque	Critère A
Transitoires électriques rapides (en salves)	
Normes/Prescriptions	EN 61000-4-4
Transitoires électriques rapides (en salves)	
Entrée	± 2 kV (Sévérité de contrôle 3)
Signal	± 2 kV (Ethernet)
Remarque	Critère B
Ondes de choc (Surge)	
Normes/Prescriptions	EN 61000-4-5
Ondes de choc (Surge)	

TC ROUTER 3002T-4G GL - Routeur



1632697

<https://www.phoenixcontact.com/fr/produits/1632697>

Entrée	± 0,5 kV (symétrique)
	± 1 kV (asymétrique)
Signal	± 1 kV (Ligne données, asymétrique)
Remarque	Critère B

Perturbations conduites

Normes/Prescriptions	EN 61000-4-6
----------------------	--------------

Perturbations conduites

Plage de fréquence	0,15 MHz ... 80 MHz
Remarque	Critère A
Tension	10 V

Émissions

Normes/Prescriptions	EN 61000-6-4
Tension perturbatrice selon à EN 55011	Classe B domaine d'application : industrie et zones résidentielles
Perturbations radioélectriques selon EN 55011	Classe B domaine d'application : industrie et zones résidentielles

Critères

Critère A	Fonctionnement normal dans le cadre des limites fixées.
Critère B	Perturbation temporaire du fonctionnement, que le dispositif corrige de lui-même.

Montage

Type de montage	Montage sur rail DIN
Instructions de montage	En intérieur
Position de montage	verticalement (profilé horizontal)

TC ROUTER 3002T-4G GL - Routeur

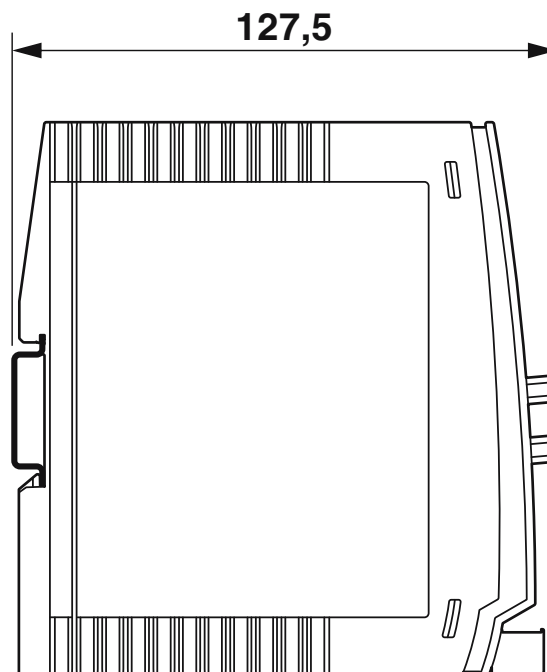
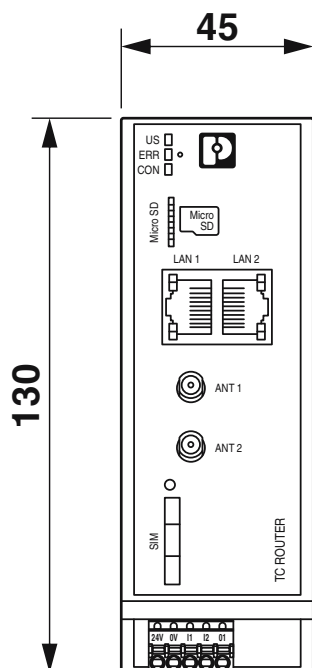


1632697

<https://www.phoenixcontact.com/fr/produits/1632697>

Dessins

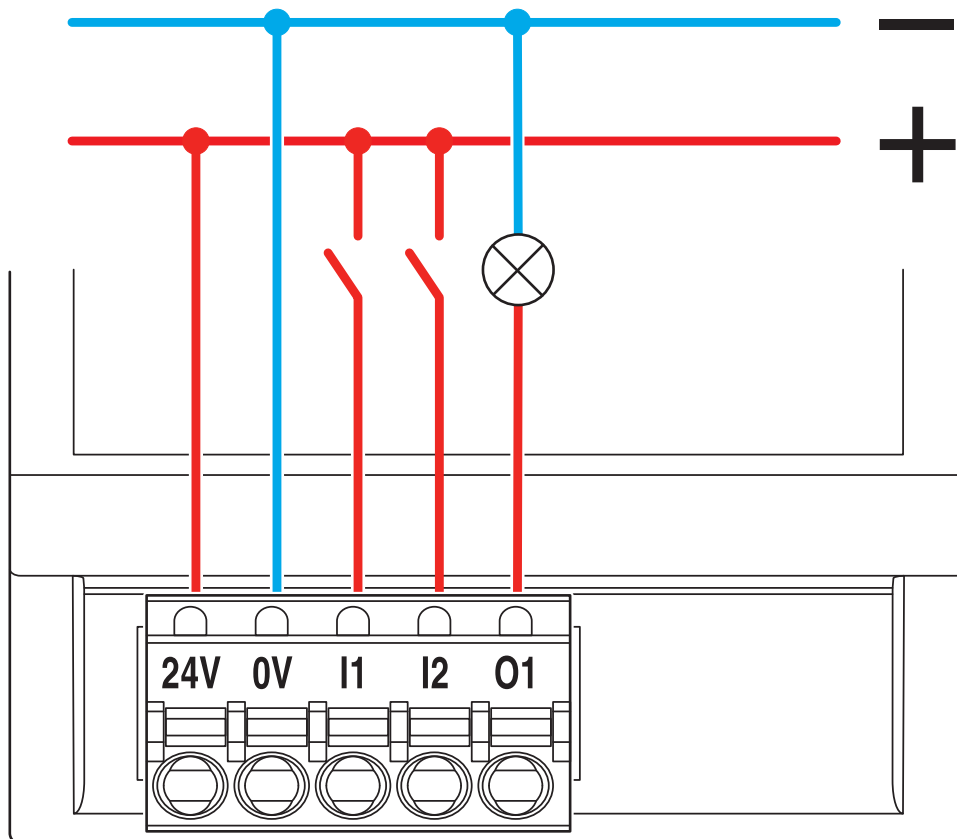
Dessin coté



1632697

<https://www.phoenixcontact.com/fr/produits/1632697>

Dessin de la connexion



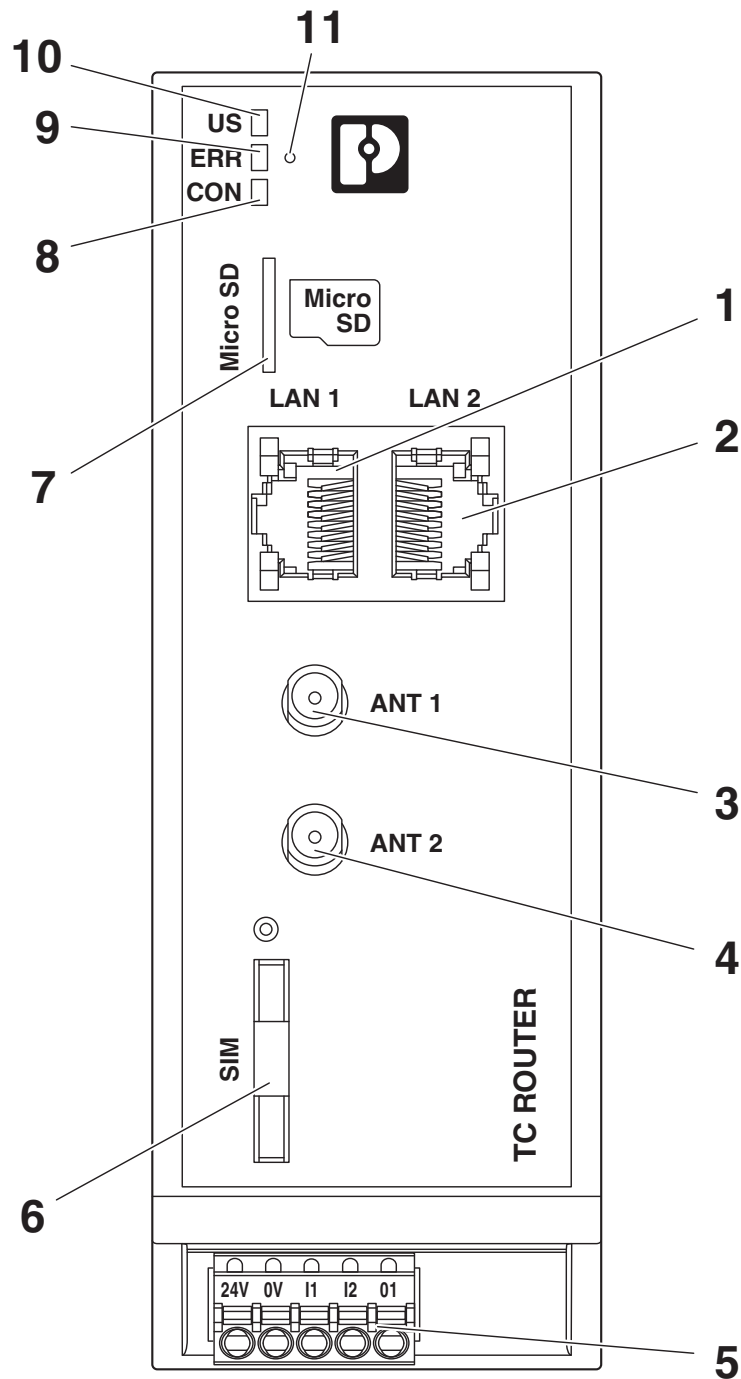
Entrées de couplage

TC ROUTER 3002T-4G GL - Routeur

1632697

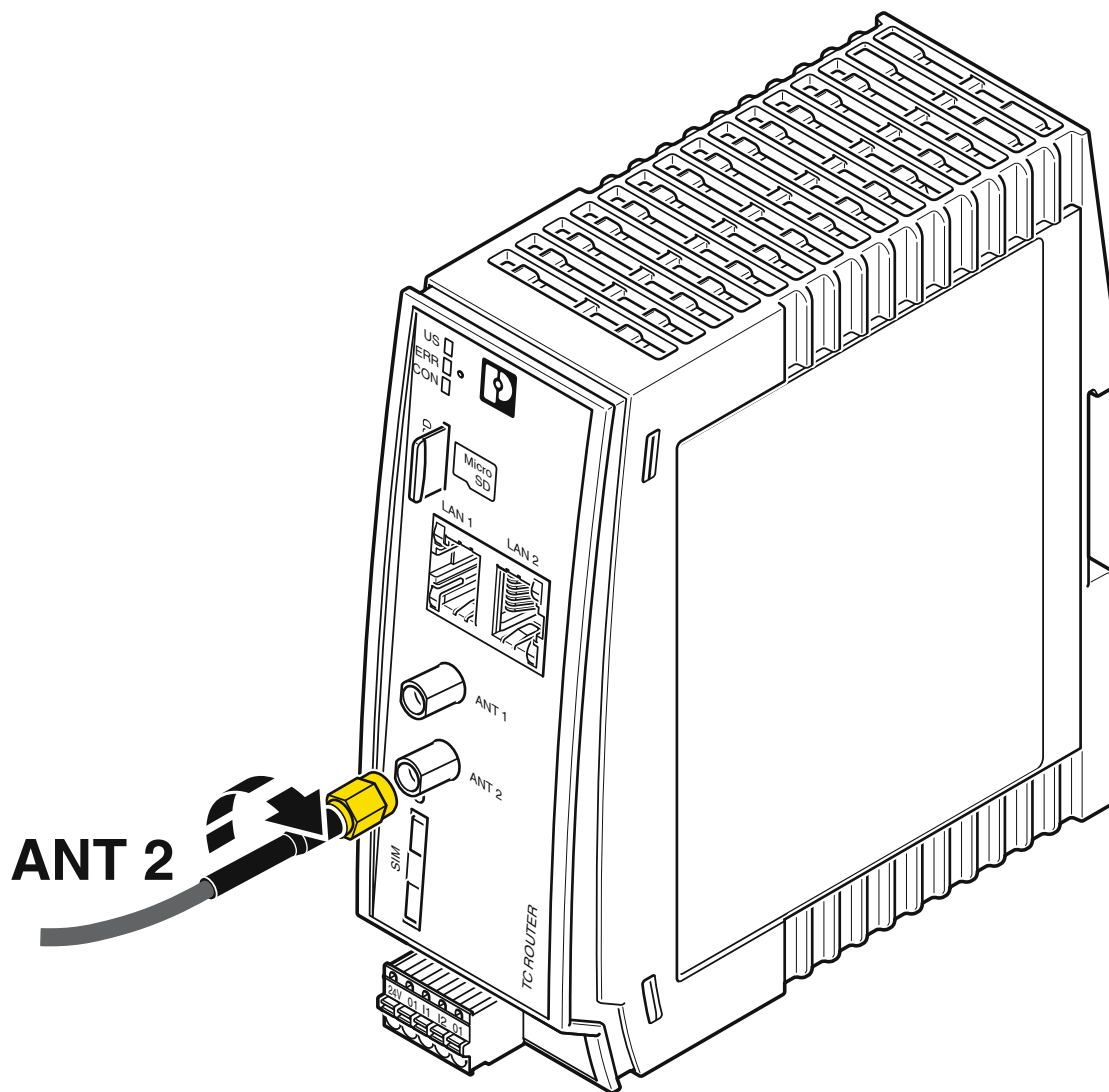
<https://www.phoenixcontact.com/fr/produits/1632697>

Dessin schématique



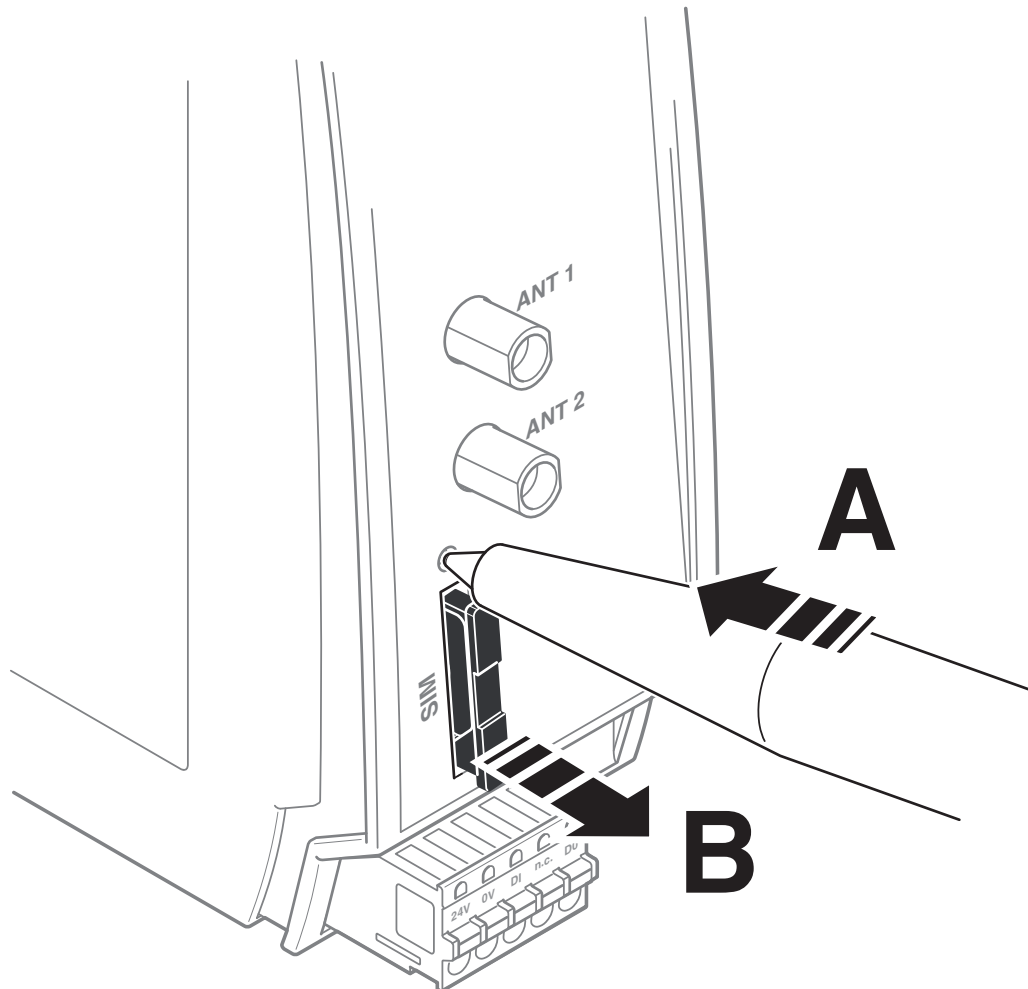
Vue de face

Dessin schématique



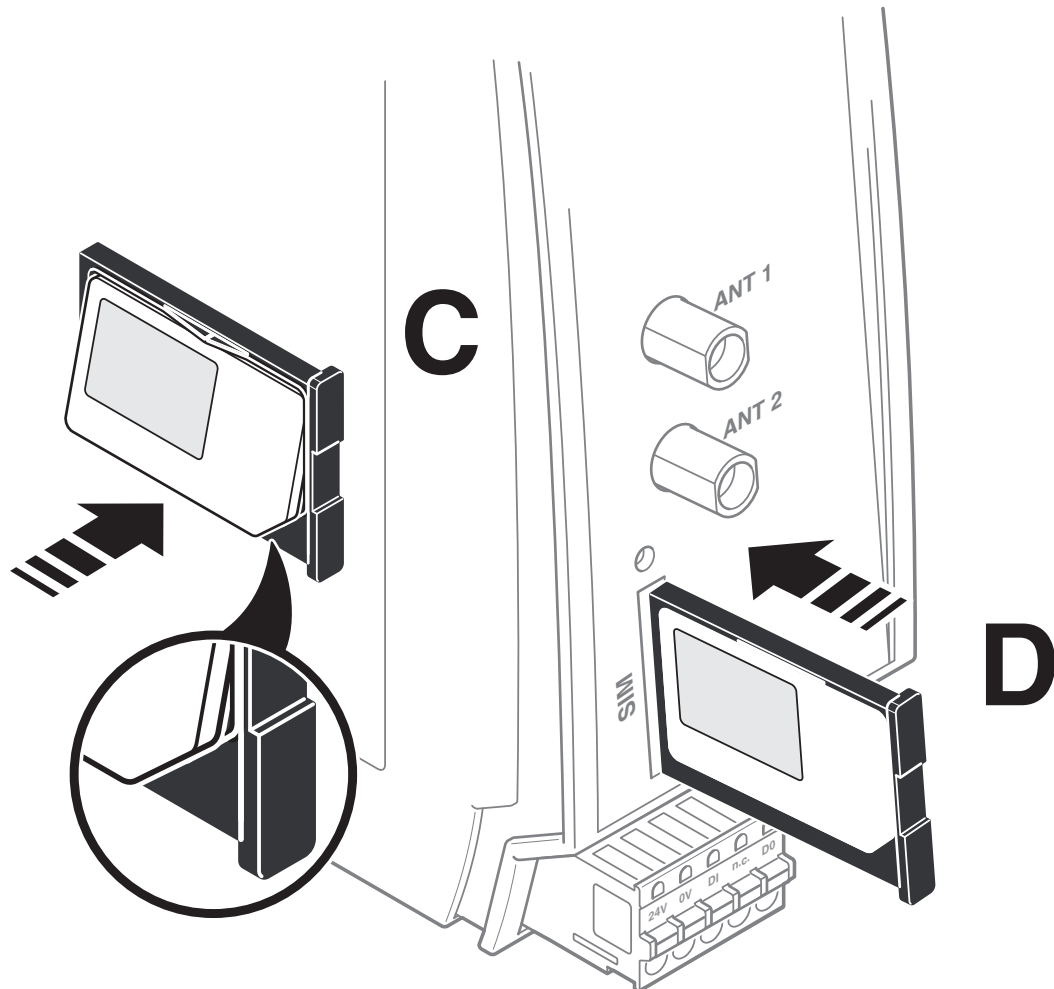
Raccordement de l'antenne

Dessin schématique



Retirer le support de carte SIM

Dessin schématique



Insertion de la carte SIM

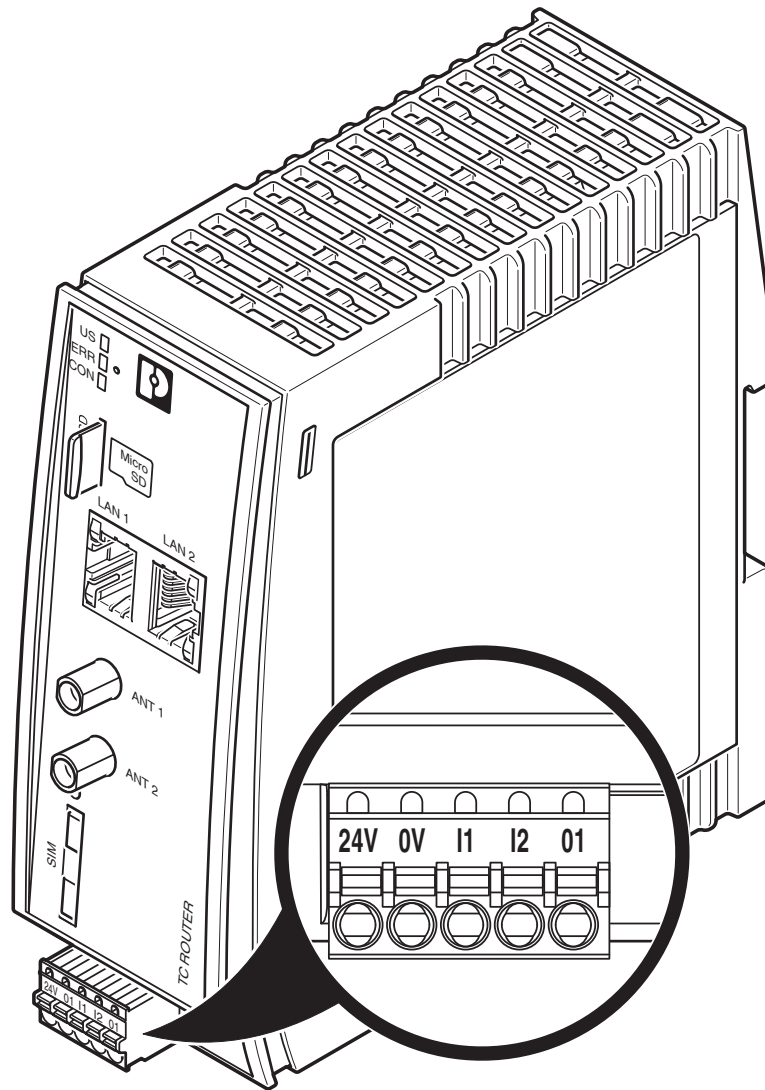
TC ROUTER 3002T-4G GL - Routeur

1632697

<https://www.phoenixcontact.com/fr/produits/1632697>

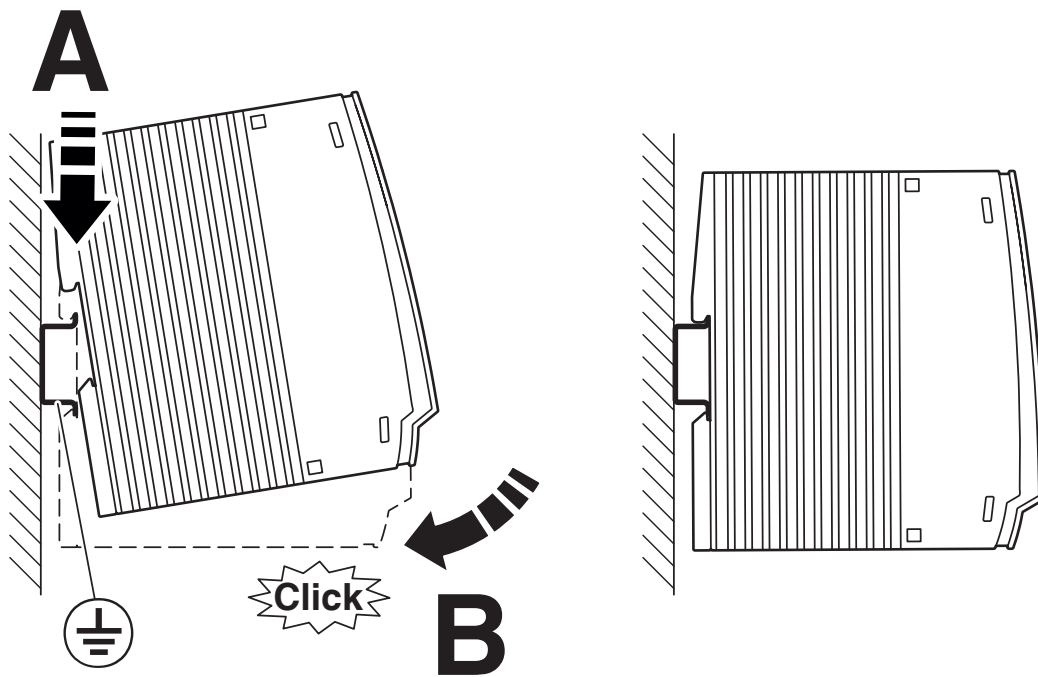


Dessin schématique



Raccords de l'appareil

Dessin schématique



Montage


TC ROUTER 3002T-4G GL - Routeur



1632697

<https://www.phoenixcontact.com/fr/produits/1632697>

Homologations

 To download certificates, visit the product detail page: <https://www.phoenixcontact.com/fr/produits/1632697>



cULus Listed

Identifiant de l'homologation: E238705



cULus Listed

Identifiant de l'homologation: E238705



MIC

Identifiant de l'homologation: P250279003

TC ROUTER 3002T-4G GL - Routeur



1632697

<https://www.phoenixcontact.com/fr/produits/1632697>

Classifications

ECLASS

ECLASS-13.0	19170502
ECLASS-15.0	19170502

ETIM

ETIM 10.0	EC001478
-----------	----------

UNSPSC

UNSPSC 21.0	43222600
-------------	----------

Conformité environnementale

EU RoHS

Conforme aux exigences de la directive RoHS	Oui
sauf exceptions mentionnées	7(c)-I

China RoHS

Environment friendly use period (EFUP)	EFUP-50
	Vous trouverez un tableau de déclaration conformément à IACPEIP (China RoHS) concernant les produits dans la zone de téléchargement du produit correspondant sous « Déclaration du fabricant ». Pour tous les produits avec EFUP-E, aucun tableau de déclaration conformément à IACPEIP (China RoHS) nest établi car cela nest pas nécessaire.

EU REACH SVHC

Indication de substance soumise à autorisation REACH (n° CAS)	Aucun substance na un taux pondéral supérieur à 0,1 %
---	---

EF3.1 Changement climatique

CO2e kg	22,317 kg CO2e
---------	----------------