

ME-IO-S 55 CPU 100 7035 - Boîtier électronique



1632614

<https://www.phoenixcontact.com/fr/produits/1632614>

Veillez tenir compte du fait que les données affichées dans ce document PDF proviennent de notre catalogue en ligne. Vous trouverez les données complètes dans la documentation utilisateur. Nos conditions générales d'utilisation des téléchargements sont applicables.



Boîtier électronique sur rail DIN, Boîtier CPU, avec fentes d'aération, largeur: 53 mm, hauteur: 100 mm, profondeur: 80 mm, coloris: gris clair (similaire à RAL 7035), connexion transversale: Connecteur de bus (en option), nombre de pôles connecteur transversal: 8

Avantages

- Assemblage simple du module avec 2 parois latérales, 1 élément central et 2 leviers de fixation pour rail DIN
- Haute densité de connexion avec fiche de connexion à 18 pôles au pas de 5 mm
- Optimal pour les applications sensibles aux prix grâce à sa forme de construction simple et à la conception prédéfinie des modules
- Personnalisation spécifique à l'application possible grâce à des volets usinables dans le module d'unité centrale CPU
- Câblage simple dans le module grâce à un connecteur frontal 18 pôles déjà imprimé
- Dispose d'un indicateur d'état peu encombrant

Données commerciales

Référence	1632614
Conditionnement	30 Unité(s)
Commande minimum	30 Unité(s)
Clé de vente	ACHEBF
Product key	ACHEBF
GTIN	4067923152823
Poids par pièce (emballage compris)	75 g
Poids par pièce (hors emballage)	68 g
Numéro du tarif douanier	85389099
Pays d'origine	Les informations concernant le pays d'origine sont fournies lors de la livraison.

Caractéristiques techniques

Remarques

Recommandation	D'autres informations et des cotes détaillées sont disponibles dans la zone de téléchargement.
----------------	--

Propriétés du produit

Type de produit	Boîtier complet
Type de boîtier	Boîtier électronique sur rail DIN
Type de boîtier	Boîtier multifonction
Série de boîtiers	ME-IO-S
Gamme de produits	ME-IO-S..
Ouverture de ventilation disponible	oui

Dimensions

Largeur	53 mm
Hauteur	100 mm
Profondeur	80 mm

Conception de circuits imprimés

Épaisseur du C.I.	1,45 mm ... 1,75 mm
-------------------	---------------------

Indications sur les matériaux

Couleur (Boîtiers)	gris clair (RAL 7035)
Couleur (Base encliquetable)	orange foncé (RAL 2011)
Matériau Boîtier	PC
Matériau Base encliquetable	POM
Classe d'inflammabilité selon UL 94	V0
IRC selon CEI 60112	600

Conditions environnementales et de durée de vie

Essai de résistance aux vibrations

Spécification de contrôle	CEI 60068-2-6:2007-12
Fréquence	10 - 150 - 10 Hz
Vitesse de balayage	1 octave/min
Amplitude	0,35 mm (10 Hz ... 60,1 Hz)
Accélération	5g (60,1 Hz ... 150 Hz)
Durée de contrôle par axe	2,5 h
Sens du contrôle	Axes X, Y et Z

Essai au fil incandescent

Spécification de contrôle	IEC 60695-2-11:2021-10
Température	850 °C
Temps d'action	30 s

ME-IO-S 55 CPU 100 7035 - Boîtier électronique



1632614

<https://www.phoenixcontact.com/fr/produits/1632614>

Essai au brûleur à aiguille

Spécification de contrôle	CEI 60695-11-5:2016-12
---------------------------	------------------------

Résistance à la chaleur/essai à la bille

Spécification de contrôle	IEC 60695-10-2:2014-02
Température	125 °C
Durée du contrôle	1 h
Force	20 N

Chocs

Spécification de contrôle	CEI 60068-2-27:2008-02
Forme de choc	Semi-sinusoidal
Accélération	15g
Durée des chocs	11 ms
Nombre de chocs dans chaque sens	3
Sens du contrôle	Axes X, Y et Z (pos. et nég.)

Indice de protection (code IP)

Spécification de contrôle	DIN EN 60529 (VDE 0470-1):2014-09
---------------------------	-----------------------------------

Conditions ambiantes

Code IP max. à atteindre	IP20
Température ambiante (fonctionnement)	-40 °C ... 105 °C (en fonction de la puissance dissipée)
Température ambiante (stockage/transport)	-40 °C ... 70 °C
Température ambiante (montage)	-5 °C ... 100 °C

Indications concernant le circuit imprimé

Nombre de supports de circuits imprimés	2
Type de fixation de circuits imprimés	Verrouillage
Épaisseur du C.I.	1,45 mm ... 1,75 mm

Montage

Type de montage	Montage sur rail DIN
-----------------	----------------------

Indications sur l'emballage

Type de conditionnement	emballé dans un carton
Type de reconditionnement	Carton

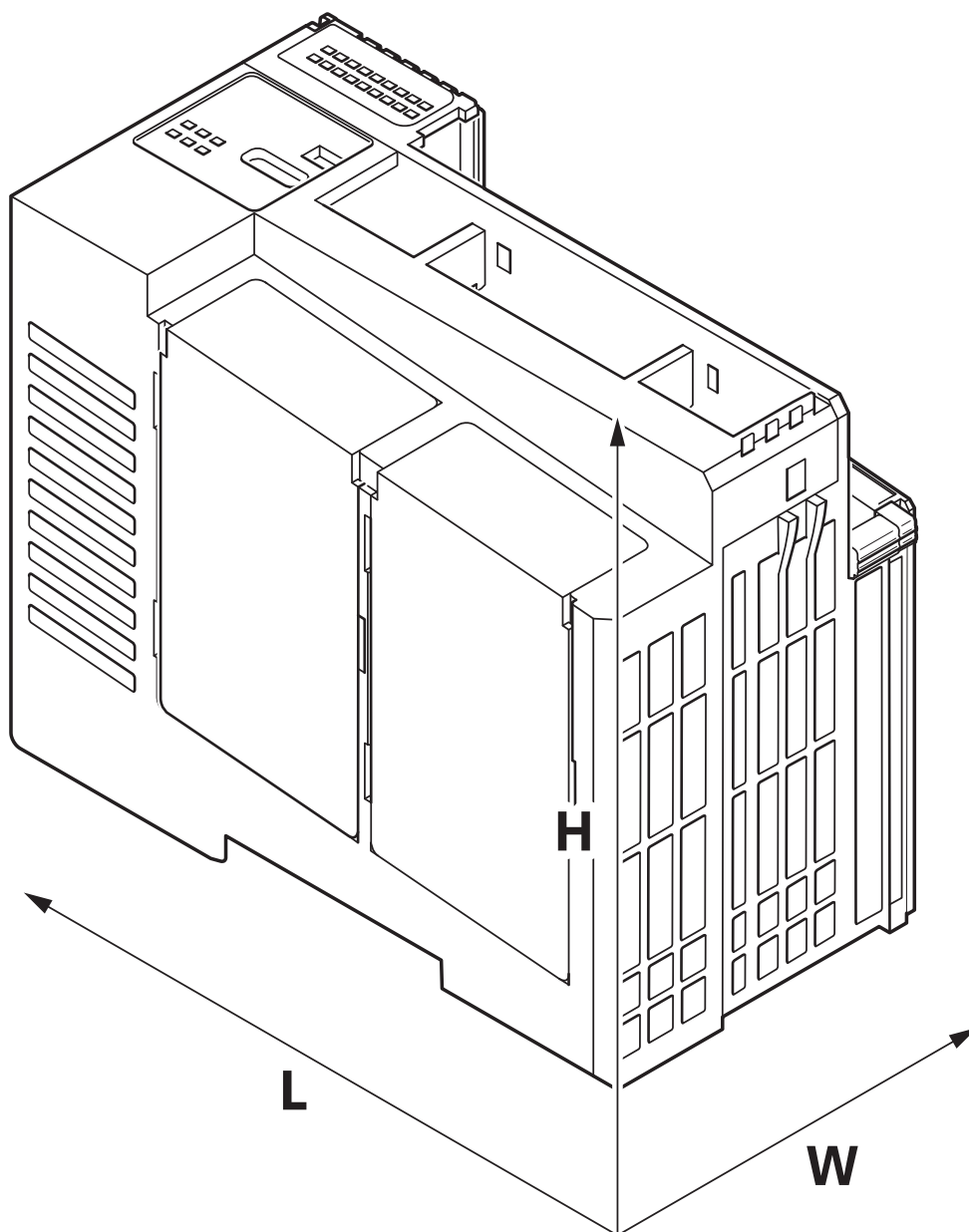
ME-IO-S 55 CPU 100 7035 - Boîtier électronique

1632614

<https://www.phoenixcontact.com/fr/produits/1632614>

Dessins

Dessin schématique



ME-IO-S 55 CPU 100 7035 - Boîtier électronique



1632614

<https://www.phoenixcontact.com/fr/produits/1632614>

Homologations

To download certificates, visit the product detail page: <https://www.phoenixcontact.com/fr/produits/1632614>



UL Recognized

Identifiant de l'homologation: E240868

ME-IO-S 55 CPU 100 7035 - Boîtier électronique



1632614

<https://www.phoenixcontact.com/fr/produits/1632614>

Classifications

ECLASS

ECLASS-13.0	27190101
ECLASS-15.0	27190101

ETIM

ETIM 10.0	EC001031
-----------	----------

1632614

<https://www.phoenixcontact.com/fr/produits/1632614>

Conformité environnementale

EU RoHS

Conforme aux exigences de la directive RoHS

Oui, Aucun exception

China RoHS

Environment friendly use period (EFUP)

EFUP-E

Aucune substance dangereuse au-dessus des valeurs limites

EU REACH SVHC

Indication de substance soumise à autorisation REACH (n° CAS)

Aucun substance na un taux pondéral supérieur à 0,1 %

Phoenix Contact 2026 © - Tous droits réservés

<https://www.phoenixcontact.com>

PHOENIX CONTACT SAS

52 Boulevard de Beaubourg Emerainville

77436 Marne La Vallée Cedex 2 France

+33 (0) 1 60 17 98 98

documentation@phoenixcontact.fr