

# M23-5EP198AA500S - Embases paroi avant



1628487

<https://www.phoenixcontact.com/fr/produits/1628487>

Veillez tenir compte du fait que les données affichées dans ce document PDF proviennent de notre catalogue en ligne. Vous trouverez les données complètes dans la documentation utilisateur. Nos conditions générales d'utilisation des téléchargements sont applicables.



M23, Embases paroi avant, application: Puissance, série: M23 PRO, coudé rotatif, blindé: oui, Pour verrouillages rapides standard et ONECLICK, Nombre de pôles: 5+PE, type de contact: Mâle, Raccordement à sertir, cote de bride: 26 mm x 26 mm, codage: N, L'article est sans plomb, conformément à la directive RoHS II, sans exception 6c (Pb < 0,1 %)

L'illustration montre le produit avec des contacts à sertir équipés. Veuillez commander séparément les contacts à sertir.

## Avantages

- Solutions de verrouillages rapides et standard compatibles avec les modèles de tous les fabricants
- Conception moderne, homogène pour un confort de commande élevé
- Raccordement à sertir : équipement résistant aux vibrations et aux températures
- Tous les boîtiers sont à équiper avec des contacts mâles ou femelles
- Utilisation sûre sur le terrain grâce aux indices de protection élevés

## Données commerciales

Référence	1628487
Conditionnement	1 Unité(s)
Commande minimum	1 Unité(s)
Clé de vente	ABRBBM
Product key	ABRBBM
GTIN	4055626622187
Poids par pièce (emballage compris)	128,3 g
Poids par pièce (hors emballage)	112,073 g
Numéro du tarif douanier	85366990
Pays d'origine	DE

## Caractéristiques techniques

### Remarques

Conseil pour commander:	Commander séparément les contacts à sertir 6 x Ø 2 mm
Information pour le fonctionnement	Tenir compte de la courbe de capacité de charge.

### Consigne de sécurité

Consigne de sécurité	<p>AVERTISSEMENT : les connecteurs ne doivent pas être déconnectés ou connectés sous charge. Un non-respect et une utilisation non conforme peuvent conduire à des dommages matériels et/ou corporels.</p>
	<ul style="list-style-type: none"> <li>• AVERTISSEMENT : ne mettre en service que des produits en parfait état de fonctionnement. Vérifier régulièrement que les produits ne présentent aucun dommage. Mettre immédiatement les produits défectueux hors service. Remplacer les produits endommagés. Toute réparation est impossible.</li> </ul>
	<ul style="list-style-type: none"> <li>• AVERTISSEMENT : l'installation et l'utilisation du produit sont strictement réservées à des électriciens professionnels qualifiés en tenant compte des consignes de sécurité suivantes. Le personnel qualifié doit être familiarisé avec les principes de base de l'électrotechnique. Il doit être en mesure de reconnaître et d'éviter les dangers. Le symbole correspondant sur l'emballage indique qu'un personnel qualifié en électrotechnique est requis pour l'installation et l'exploitation.</li> </ul>
	<ul style="list-style-type: none"> <li>• Les produits sont destinés à une utilisation dans les domaines de la construction d'appareils électriques, d'installations et d'automates.</li> </ul>
	<ul style="list-style-type: none"> <li>• Lors de l'utilisation des connecteurs à l'extérieur, ces derniers doivent être tout particulièrement protégés des influences environnementales.</li> </ul>
	<ul style="list-style-type: none"> <li>• Il est interdit de manipuler ou d'ouvrir les produits confectionnés de manière inadéquate.</li> </ul>
	<ul style="list-style-type: none"> <li>• Utiliser uniquement des contre-fiches avec les spécifications des normes indiquées dans les caractéristiques techniques (p. ex. celles indiquées dans les accessoires du produit sur le web à l'adresse <a href="https://www.phoenixcontact.com/products">phoenixcontact.com/products</a>).</li> </ul>
	<ul style="list-style-type: none"> <li>• En cas d'utilisation directe du produit en relation avec des marques étrangères, la responsabilité incombe à l'utilisateur.</li> </ul>
	<ul style="list-style-type: none"> <li>• Pour des tensions de service &gt; 50 VAC, les boîtiers de connecteurs conducteurs doivent être mis à la terre</li> </ul>
	<ul style="list-style-type: none"> <li>• Veiller à ce que la terre fonctionnelle ou de protection soit raccordée correctement.</li> </ul>
	<ul style="list-style-type: none"> <li>• Pour la combinaison de plusieurs circuits électriques dans un câble et/ou un connecteur, les normes suivantes s'appliquent : VDE 0100/1.97 § 411.1.3.2 et DIN EN 60 204/11.98 § 14.1.3</li> </ul>
	<ul style="list-style-type: none"> <li>• Utiliser uniquement les outils recommandés par Phoenix Contact</li> </ul>
	<ul style="list-style-type: none"> <li>• Les instructions d'installation/documents Design In disponibles sur le web à l'adresse <a href="https://www.phoenixcontact.com/products">phoenixcontact.com/products</a> dans la zone de téléchargement dans le produit doivent être respectés.</li> </ul>
	<ul style="list-style-type: none"> <li>• Utiliser le connecteur uniquement lorsqu'il est enfiché à fond et verrouillé.</li> </ul>
<ul style="list-style-type: none"> <li>• Lors de la pose du conducteur, veiller à ce que la charge de</li> </ul>	

# M23-5EP198AA500S - Embases paroi avant



1628487

<https://www.phoenixcontact.com/fr/produits/1628487>

traction exercée sur les connecteurs ne soit pas supérieure aux limites normatives fixées.

- Respecter le rayon de courbure minimum du câble. Poser le conducteur sans le soumettre à une torsion.

- En mode de fonctionnement normal, le connecteur se réchauffe. En fonction des conditions ambiantes, la surface du connecteur peut continuer à se réchauffer. Dans ce cas, il incombe à l'utilisateur d'apposer les panneaux d'avertissement (ex. DIN EN ISO 13732-1:2008-12).

## Propriétés du produit

Type de produit	Connecteurs circulaires (côté appareil)
Gamme de produits	M23 PRO

## Indications sur les matériaux

Classe d'inflammabilité selon UL 94	V0
-------------------------------------	----

## Connecteur

### Corps isolant

Remarque	Conseil pour commander: Commander séparément les contacts à sertir 6 x Ø 2 mm
Détrompage	N
Matériau (Corps isolant)	PA 6.6
Cycles d'enfichage	100
Type de raccordement	Raccordement à sertir
Type de contact	Mâle
Application	Puissance
Nombre de pôles	6
Enfichable	5+PE
Hauteur d'installation	3000 m
Nombre (Groupe de contacts 1)	6
Diamètre de contact (Groupe de contacts 1)	2 mm
Cordon Section min. (Groupe de contacts 1)	0,25 mm <sup>2</sup>
Cordon Section max. (Groupe de contacts 1)	4 mm <sup>2</sup>
Courant de référence Contact (Groupe de contacts 1)	30 A (avec section de raccordement max.)
Tension de référence Contact (Groupe de contacts 1)	630 V
Tension de tenue aux chocs assignée	6 kV
Catégorie de surtension	III
Degré de pollution	3

### Boîtier

Version	Boîtier à bride
Type de filetage	M23
Type	coudé rotatif
Mode de verrouillage	Pour verrouillages rapides standard et ONECLICK
Type de montage	Montage face avant/bride carrée (4x Ø 3,1 mm)

# M23-5EP198AA500S - Embases paroi avant



1628487

<https://www.phoenixcontact.com/fr/produits/1628487>

Cote de bride	26 mm x 26 mm
Matériau du boîtier	GD-Zn
Indice de protection (enfiché)	IP66/IP68 (2 m / 24 h) IP69K

## Conditions environnementales et de durée de vie

### Conditions ambiantes

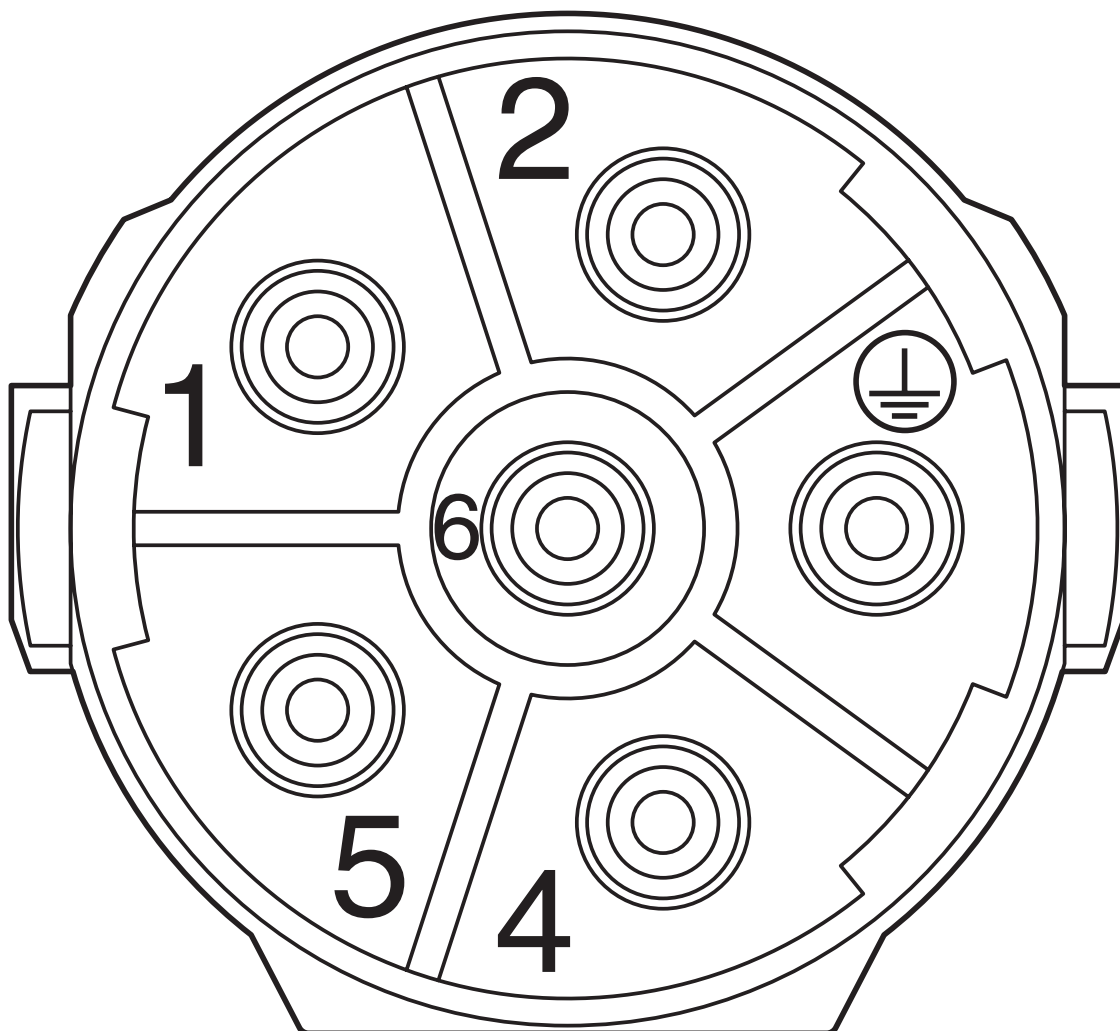
Indice de protection	IP68
Température ambiante (fonctionnement)	-40 °C ... 105 °C (voir derating)
Température permanente	125 °C (DIN EN 60512-9-2 / 1000 h)

Dessins

Dessin coté



Dessin schématique



Brochage

1628487

<https://www.phoenixcontact.com/fr/produits/1628487>

Diagramme



$I$  = intensité,  $\vartheta$  = température ambiante, 3 x 30 A (courbe 1), 3 x 24 A (courbe 2)


# M23-5EP198AA500S - Embases paroi avant



1628487

<https://www.phoenixcontact.com/fr/produits/1628487>

## Homologations

 To download certificates, visit the product detail page: <https://www.phoenixcontact.com/fr/produits/1628487>



### UL Listed

Identifiant de l'homologation: E468743-20190627



### cUL Listed

Identifiant de l'homologation: E468743-20190627

# M23-5EP198AA500S - Embases paroi avant



1628487

<https://www.phoenixcontact.com/fr/produits/1628487>

## Classifications

### ECLASS

ECLASS-13.0	27440109
ECLASS-15.0	27440109

### ETIM

ETIM 10.0	EC003569
-----------	----------

### UNSPSC

UNSPSC 21.0	39121400
-------------	----------

# M23-5EP198AA500S - Embases paroi avant



1628487

<https://www.phoenixcontact.com/fr/produits/1628487>

## Conformité environnementale

### EU RoHS

Conforme aux exigences de la directive RoHS

Oui, Aucun exception

### China RoHS

Environment friendly use period (EFUP)

EFUP-E

Aucune substance dangereuse au-dessus des valeurs limites

### EU REACH SVHC

Indication de substance soumise à autorisation REACH (n° CAS)

Aucun substance na un taux pondéral supérieur à 0,1 %

Phoenix Contact 2026 © - Tous droits réservés

<https://www.phoenixcontact.com>

PHOENIX CONTACT SAS

52 Boulevard de Beaubourg Emerainville

77436 Marne La Vallée Cedex 2 France

+33 (0) 1 60 17 98 98

[documentation@phoenixcontact.fr](mailto:documentation@phoenixcontact.fr)