

# EV-T2G3PC-1AC32A-10,0M6,0ESBK0 - Câbles de charge AC



1628200

<https://www.phoenixcontact.com/fr/produits/1628200>

Veillez tenir compte du fait que les données affichées dans ce document PDF proviennent de notre catalogue en ligne. Vous trouverez les données complètes dans la documentation utilisateur. Nos conditions générales d'utilisation des téléchargements sont applicables.



CHARX connect comfort, Type 2, Câble de charge AC mobile, 32 A permanent, 250 V AC, avec connecteur de charge côté véhicule et connecteur de charge côté infrastructure, câble: 10 m, noir, droit, avec cache de protection, boîtiers: noir, gris, Logo PHOENIX CONTACT, IMPORTANT : la transmission des signaux dépend de la longueur du câble et peut être altérée., CEI 62196-2, pour charger en courant alternatif (AC) des véhicules électriques (EV) à prise côté véhicule de type 2

## Description du produit

Câble de charge AC mobile, avec connecteur de charge côté véhicule et connecteur de charge côté infrastructure, destiné à charger en courant alternatif (AC) des véhicules électriques (EV) à prise côté véhicule de type 2, compatible avec les prises côté infrastructure de type 2 installées sur des stations de charge dédiées à l'électromobilité (EVSE)

## Avantages

- Gamme de produits complète
- Récompensés trois fois pour leur maniement pratique grâce à leur design ergonomique
- Sur demande avec votre logo - pour une image de marque cohérente de votre station de recharge
- Protection efficace contre toute pénétration d'eau grâce à une étanchéité longitudinale
- Conception et production conformes aux normes de l'industrie automobile IATF 16949 et ISO 9001
- Testé selon les normes automobiles LV124, LV214 et LV215-2
- Contrôlé selon les exigences EV Ready 37
- Modèle d'enchâssement marqué au laser et conforme à la norme DIN EN 17186

## Données commerciales

Référence	1628200
Conditionnement	1 Unité(s)
Commande minimum	1 Unité(s)
Clé de vente	XWBEBB
Product key	XWBEBB
GTIN	4055626395630
Poids par pièce (emballage compris)	3□192 g
Poids par pièce (hors emballage)	3□365 g
Numéro du tarif douanier	85444290
Pays d'origine	DE

# EV-T2G3PC-1AC32A-10,0M6,0ESBK0 - Câbles de charge AC



1628200

<https://www.phoenixcontact.com/fr/produits/1628200>

## Caractéristiques techniques

### Propriétés du produit

Type de produit	Câbles de charge CA
Gamme de produits	CHARX connect comfort
Version	Câble de charge AC mobile avec connecteur de charge côté véhicule et connecteur de charge côté infrastructure
Équipement	avec cache de protection
Norme de charge	Type 2
Mode charge	Mode 3, cas B
Logo en place	Logo PHOENIX CONTACT
Variantes spécifiques au client	Sur demande

### Propriétés électriques

#### Puissance et courant de charge (Charge AC, à 1 phase)

Type de courant de charge	AC monophasé
Courant de charge	32 A AC (Monophasé)
Puissance de charge	8 kW (Monophasé)
Tension de service	typ. 230 V AC

#### Schéma des pôles (Contacts de puissance)

Remarque concernant la connectique	Raccordement serti, non séparable
Nombre	3 (L1, N, PE)
Tension de référence	250 V AC
Courant de référence	32 A

#### Schéma des pôles (Contacts de signalisation)

Remarque concernant la connectique	Raccordement serti, non séparable
Nature de la transmission de signaux	Impulsions modulées
Nombre	2 (CP, PP)
Tension de référence	30 V AC
Courant de référence	2 A
Détrompage	220 $\Omega$ (entre PE et PP)

## Dimensions

### Connecteur de charge côté infrastructure

Dessin coté	<p>Connecteur de charge d'infrastructure</p>
-------------	--

# EV-T2G3PC-1AC32A-10,0M6,0ESBK0 - Câbles de charge AC



1628200

<https://www.phoenixcontact.com/fr/produits/1628200>

Largeur	58 mm
Hauteur	131,8 mm
Profondeur	233,4 mm

## Connecteur de charge côté véhicule

Dessin coté	 <p>Connecteur de charge du véhicule</p>
Largeur	70 mm
Hauteur	137 mm
Profondeur	215,9 mm

## Indications sur les matériaux

Coloris (Boîtiers)	noir (9005)
Coloris (Zone de préhension)	gris (7042)
Coloris (Modèle d'enchâssement)	noir (9005)
Coloris (Cache de protection)	noir (9005)
Coloris (Câble)	noir (9005)
Matériau (Connecteur de charge côté véhicule)	Plastique
Matériau (Connecteur de charge côté infrastructure)	Plastique
Matériau (Gaine extérieure de câble)	TPE-U
Matériau (Surface des contacts)	Argent
Remarque	L'aspect de la couleur et le degré de brillance du câble de charge peuvent varier.

## Câble/conducteur

Longueur du câble	10 m
Normes/Spécifications relatives aux câbles	prEN 50620/DIN EN 50620
Certifications relatives aux câbles	VDE
Poids de gaine	max. 305,00 kg/km
Type	Classe 5
Type de câble	droit
Structure de câble	3 x 4,0 mm <sup>2</sup> + 1 x 0,5 mm <sup>2</sup>
Diamètre extérieur du câble	11,50 mm ±0,3 mm
Gaine extérieure, matériau	TPE-U
Résistance de la ligne	≤ 0,0033 Ω/m (par rapport à un fil de puissance, à une température ambiante de 20 °C)
Rayon de courbure	min. 96 mm (7,5x diamètre)

## Propriétés mécaniques

### Caractéristiques mécaniques

# EV-T2G3PC-1AC32A-10,0M6,0ESBK0 - Câbles de charge AC



1628200

<https://www.phoenixcontact.com/fr/produits/1628200>

Cycles d'enfichage	> 10000
Force d'enfichage	< 100 N
Force de retrait	< 100 N

## Conditions environnementales et de durée de vie

### Conditions ambiantes

Indice de protection (Connecteur de charge côté véhicule)	IP44 (Branché et opérationnel, l'indice de protection est garanti uniquement si les deux éléments de connexion sont des produits d'origine de Phoenix Contact ou des équivalents conformes aux normes requises.)
Indice de protection (Connecteur de charge côté infrastructure)	IP44 (Branché et opérationnel, l'indice de protection est garanti uniquement si les deux éléments de connexion sont des produits d'origine de Phoenix Contact ou des équivalents conformes aux normes requises.)
Indice de protection (Cache de protection)	IP54
Température ambiante (fonctionnement)	-40 °C ... 50 °C
Température ambiante (stockage/transport)	-40 °C ... 80 °C
Altitude	5000 m (au-dessus du niveau de la mer)

## Normes et spécifications

### Raccordement conforme à la norme

Restrictions des longueurs de câbles suivant les normes	IMPORTANT : la transmission des signaux dépend de la longueur du câble et peut être altérée.  Une communication V2G sans interférences selon la norme ISO 15118 n'est pas garantie avec les câbles de plus de 10 m de longueur (ISO CEI 15118-3, A.11.3, tableau A.11).
Normes/prescriptions	CEI 62196-2
Remarque	Conforme à la norme AFIR - UE 2025/656

# EV-T2G3PC-1AC32A-10,0M6,0ESBK0 - Câbles de charge AC



1628200

<https://www.phoenixcontact.com/fr/produits/1628200>

## Dessins

Dessin coté



Connecteur de charge du véhicule

Dessin coté



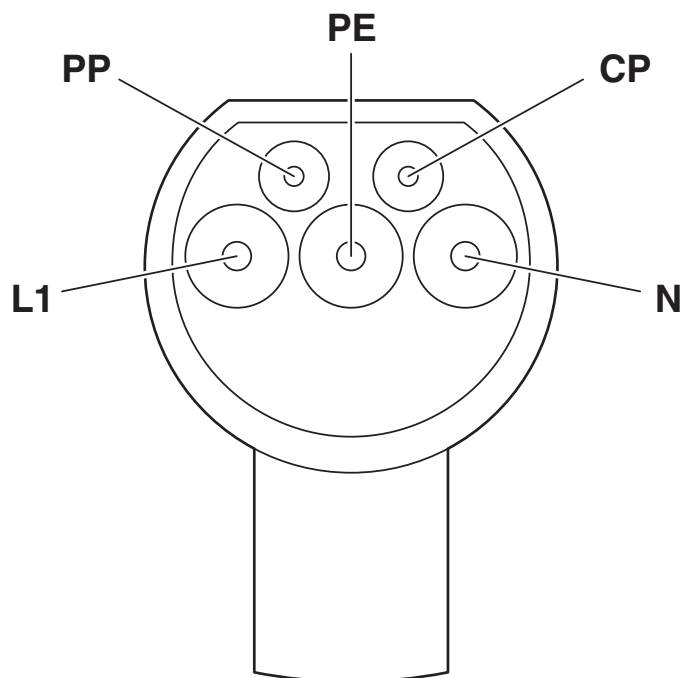
Connecteur de charge d'infrastructure

# EV-T2G3PC-1AC32A-10,0M6,0ESBK0 - Câbles de charge AC

1628200

<https://www.phoenixcontact.com/fr/produits/1628200>

Dessin de la connexion



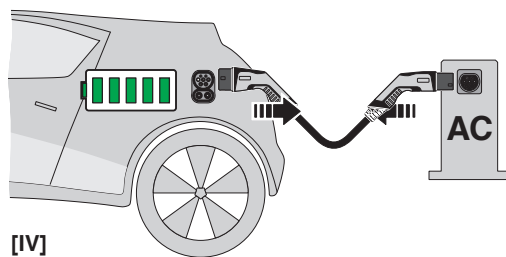
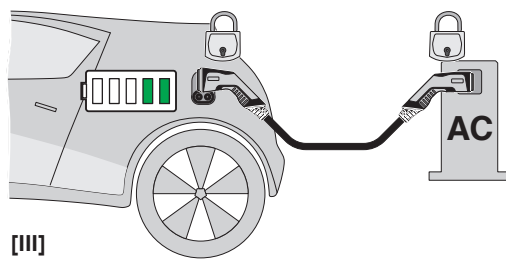
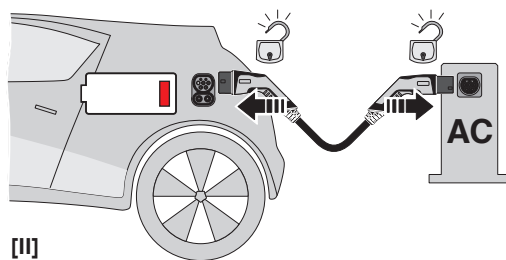
Affectation des broches connecteur de charge d'infrastructure

# EV-T2G3PC-1AC32A-10,0M6,0ESBK0 - Câbles de charge AC

1628200

<https://www.phoenixcontact.com/fr/produits/1628200>

Dessin schématique



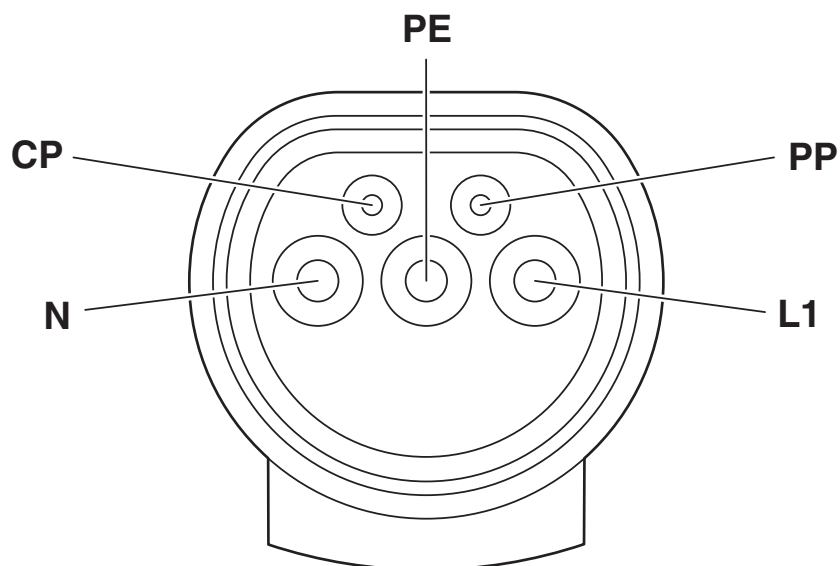
Notice d'utilisation

# EV-T2G3PC-1AC32A-10,0M6,0ESBK0 - Câbles de charge AC

1628200

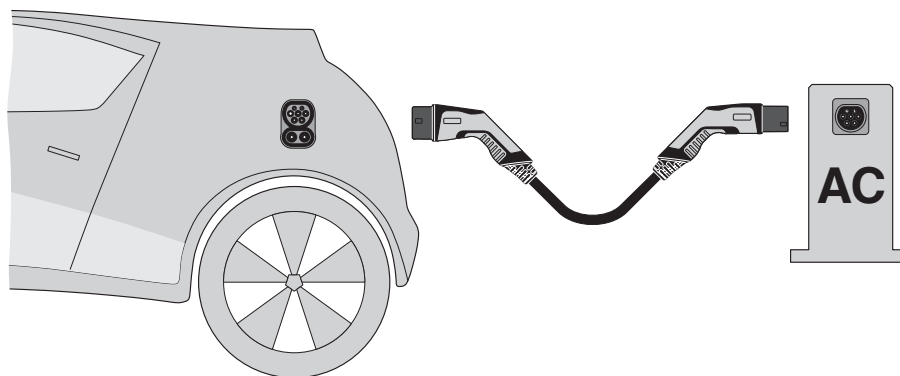
<https://www.phoenixcontact.com/fr/produits/1628200>

Dessin schématique



Affectation des broches connecteur de charge de véhicule

Dessin schématique



Définition de la terminologie

# EV-T2G3PC-1AC32A-10,0M6,0ESBK0 - Câbles de charge AC




1628200

<https://www.phoenixcontact.com/fr/produits/1628200>

## Homologations

📄 To download certificates, visit the product detail page: <https://www.phoenixcontact.com/fr/produits/1628200>

 <b>IECEE CB Scheme</b> Identifiant de l'homologation: DE1-65890				
	Tension nominale $U_N$	Intensité nominale $I_N$	Section AWG	Section $\text{mm}^2$
keine				
	250 V	32 A	-	-

# EV-T2G3PC-1AC32A-10,0M6,0ESBK0 - Câbles de charge AC



1628200

<https://www.phoenixcontact.com/fr/produits/1628200>

## Classifications

### ECLASS

ECLASS-13.0	27144705
ECLASS-15.0	27144705

### ETIM

ETIM 10.0	EC002897
-----------	----------

### UNSPSC

UNSPSC 21.0	39121500
-------------	----------

# EV-T2G3PC-1AC32A-10,0M6,0ESBK0 - Câbles de charge AC



1628200

<https://www.phoenixcontact.com/fr/produits/1628200>

## Conformité environnementale

### EU RoHS

Conforme aux exigences de la directive RoHS	Oui
sauf exceptions mentionnées	6(c)

### China RoHS

Environment friendly use period (EFUP)	EFUP-50
	Vous trouverez un tableau de déclaration conformément à IACPEIP (China RoHS) concernant les produits dans la zone de téléchargement du produit correspondant sous « Déclaration du fabricant ». Pour tous les produits avec EFUP-E, aucun tableau de déclaration conformément à IACPEIP (China RoHS) nest établi car cela nest pas nécessaire.

### EU REACH SVHC

Indication de substance soumise à autorisation REACH (n° CAS)	Lead(n° CAS: 7439-92-1)
SCIP	05f9a397-d2fb-4045-94ac-e5c4eba99a5e

### EF3.1 Changement climatique

CO2e kg	49,96 kg CO2e
---------	---------------

Phoenix Contact 2026 © - Tous droits réservés  
<https://www.phoenixcontact.com>

PHOENIX CONTACT SAS  
52 Boulevard de Beaubourg Emerainville  
77436 Marne La Vallée Cedex 2 France  
+33 (0) 1 60 17 98 98  
[documentation@phoenixcontact.fr](mailto:documentation@phoenixcontact.fr)