

EV-T2SF-EM - Cadre de fixation



1627637

<https://www.phoenixcontact.com/fr/produits/1627637>

Veillez tenir compte du fait que les données affichées dans ce document PDF proviennent de notre catalogue en ligne. Vous trouverez les données complètes dans la documentation utilisateur. Nos conditions générales d'utilisation des téléchargements sont applicables.

CHARX connect basic, Type 2, Cadre de fixation, Accessoires, Montage sur face avant, boîtiers: noir, à fixer sur les prises côté infrastructure, Sans logo, CEI 62196-2



Description du produit

Cadre de fixation pour prise de charge d'infrastructure

Avantages

- Conception et production conformes aux normes de l'industrie automobile IATF 16949 et ISO 9001
- Marquage individuel avec votre propre logo
- Protection fiable de votre prise de charge, contre les intempéries et le vandalisme

Données commerciales

Référence	1627637
Conditionnement	1 Unité(s)
Commande minimum	1 Unité(s)
Clé de vente	XWBFAC
Product key	XWBFAC
GTIN	4055626346106
Poids par pièce (emballage compris)	60,074 g
Poids par pièce (hors emballage)	60,074 g
Numéro du tarif douanier	39269097
Pays d'origine	DE

Caractéristiques techniques

Propriétés du produit

Type de produit	Cadre de fixation
Gamme de produits	CHARX connect basic
Version	Accessoires
Norme de charge	Type 2
Mode charge	Mode 3, cas B
Logo en place	Sans logo
Variantes spécifiques au client	Sur demande

Indications sur les matériaux

Coloris (Boîtiers)	noir (9005)
Matériau (Boîtier)	Plastique

Conditions environnementales et de durée de vie

Conditions ambiantes

Température ambiante (fonctionnement)	-30 °C ... 50 °C
Température ambiante (stockage/transport)	-40 °C ... 80 °C

Normes et spécifications

Normes

Normes/Prescriptions	CEI 62196-2
----------------------	-------------

Montage

Type de montage Cadre	Montage sur face avant (boulonnage sur la face arrière)
Diamètre perçage de fixation	< 7,00 mm (Trou oblong, voir le perçage pour les écarts)
Vis fournies	Vis à tête cylindrique M5x20

EV-T2SF-EM - Cadre de fixation

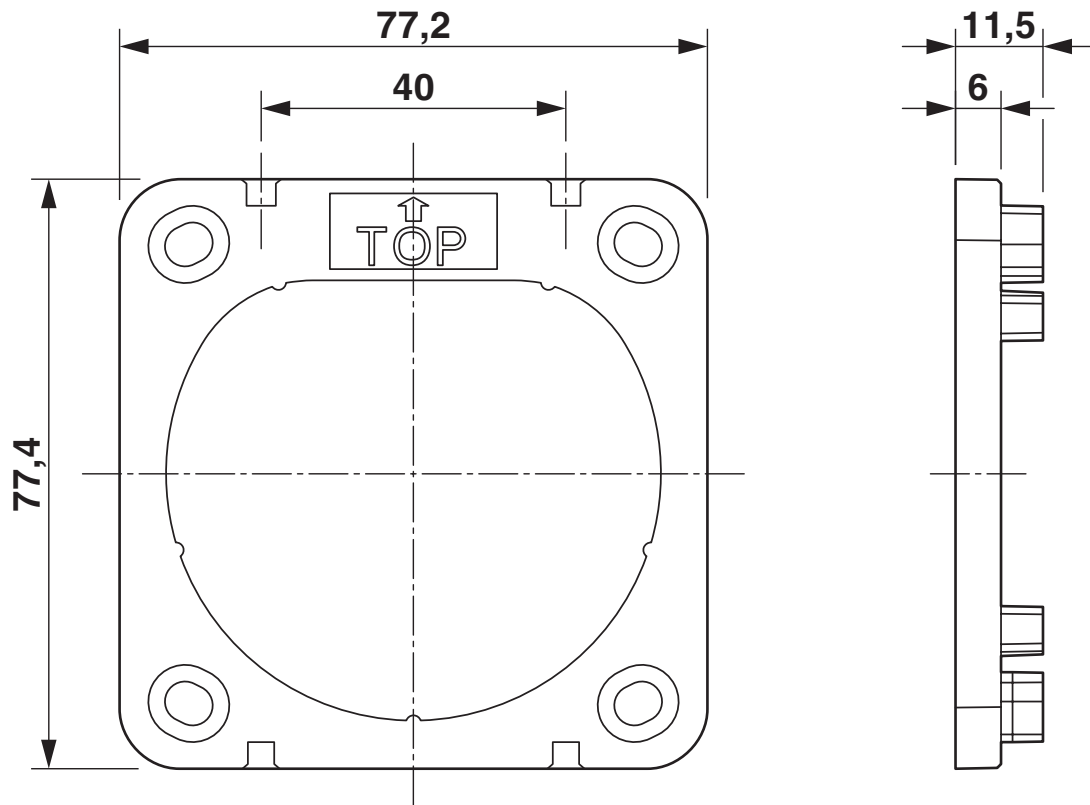
1627637

<https://www.phoenixcontact.com/fr/produits/1627637>



Dessins

Dessin coté



Dessin coté

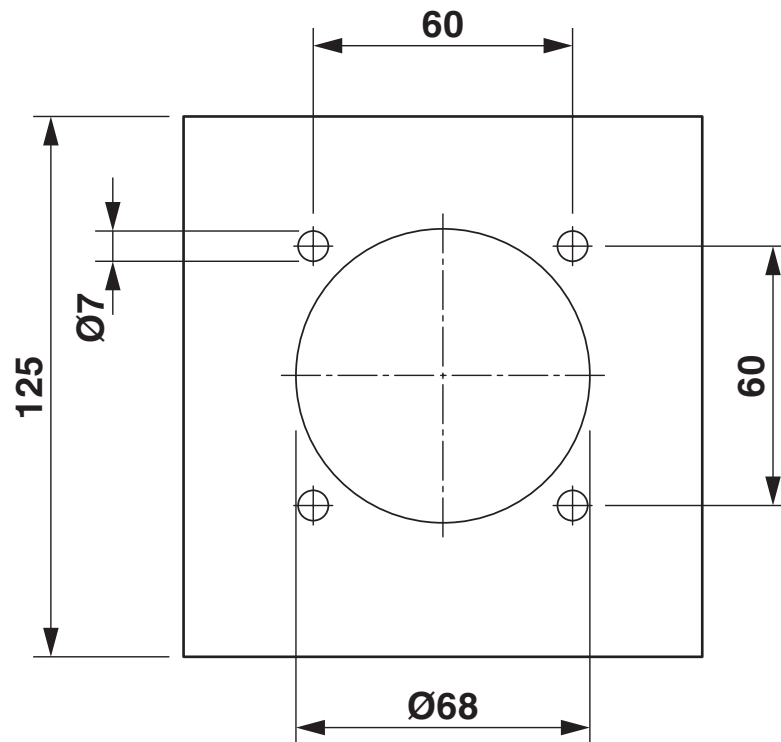
EV-T2SF-EM - Cadre de fixation

1627637

<https://www.phoenixcontact.com/fr/produits/1627637>



Dessin coté



Gabarit de perçage

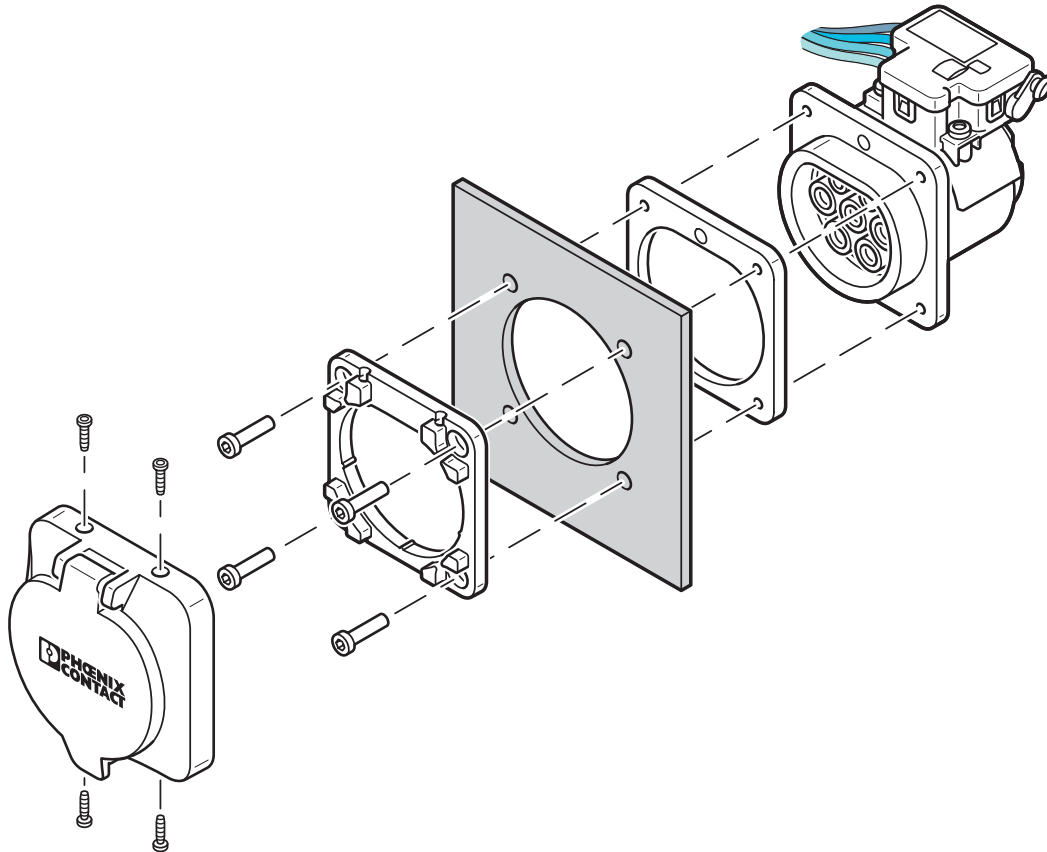
EV-T2SF-EM - Cadre de fixation

1627637

<https://www.phoenixcontact.com/fr/produits/1627637>



Dessin schématique



Montage face arrière avec vissage du capot de protection sur l'avant

Le vissage d'un capot de protection (EV-T2SC-EM) de la gamme d'accessoires n'est possible qu'à l'avant, à l'aide d'un cadre de fixation correspondant (EV-T2SF-EM). L'épaisseur de la paroi ne doit pas dépasser 5 mm. Le cadre d'étanchéité à insérer par l'arrière doit être placé avec la surface plane sur la paroi du boîtier, et doit encercler entièrement la prise côté infrastructure.

EV-T2SF-EM - Cadre de fixation



1627637

<https://www.phoenixcontact.com/fr/produits/1627637>

Classifications

ECLASS

ECLASS-13.0	27144792
ECLASS-15.0	27144792

ETIM

ETIM 10.0	EC002884
-----------	----------

UNSPSC

UNSPSC 21.0	39121500
-------------	----------

1627637

<https://www.phoenixcontact.com/fr/produits/1627637>

Conformité environnementale

EU RoHS

Conforme aux exigences de la directive RoHS

Non applicable, pas d'équipement électrique et électronique

EU REACH SVHC

Indication de substance soumise à autorisation REACH (n° CAS)

Aucune substance n'a un taux pondéral supérieur à 0,1 %

Phoenix Contact 2026 © - Tous droits réservés

<https://www.phoenixcontact.com>

PHOENIX CONTACT SAS

52 Boulevard de Beaubourg Emerainville

77436 Marne La Vallée Cedex 2 France

+33 (0) 1 60 17 98 98

documentation@phoenixcontact.fr