

# ST-3EP1N8A8005 - Connecteur de câble



1624534

<https://www.phoenixcontact.com/fr/produits/1624534>

Veillez tenir compte du fait que les données affichées dans ce document PDF proviennent de notre catalogue en ligne. Vous trouverez les données complètes dans la documentation utilisateur. Nos conditions générales d'utilisation des téléchargements sont applicables.



L'illustration montre le produit avec des contacts à sertir équipés. Veuillez commander séparément les contacts à sertir.

Connecteur de câble, application: Puissance, droit, Verrouillage à vis, M17, nombre de pôles: 3+PE, type de contact: Mâle, blindé: oui, indice de protection: IP67, plage de diamètre de câble: 10 mm ... 12,5 mm, nombre de pôles: 4, type de raccordement: Raccordement à sertir, série: ST, Ce produit est en cours d'obsolescence programmée. Ce produit ne doit plus être pris en compte pour les nouveaux projets. Veuillez contacter votre représentant commercial pour connaître les alternatives. Autre article: 1629044

## Avantages

- Protection CEM globale pour des solutions de raccordement fiables dans l'environnement industriel
- Raccordement à sertir : équipement résistant aux vibrations et aux températures
- Utilisation flexible : raccordement fiable de différents diamètres de câbles
- Versions surmoulées avec câbles prééquipés d'un côté ou des deux côtés

## Données commerciales

|                                     |               |
|-------------------------------------|---------------|
| Référence                           | 1624534       |
| Conditionnement                     | 1 Unité(s)    |
| Commande minimum                    | 1 Unité(s)    |
| Clé de vente                        | ABRBEA        |
| Product key                         | ABRBEA        |
| GTIN                                | 4046356622691 |
| Poids par pièce (emballage compris) | 70,8 g        |
| Poids par pièce (hors emballage)    | 58,092 g      |
| Numéro du tarif douanier            | 85366990      |
| Pays d'origine                      | DE            |

## Caractéristiques techniques

### Remarques

|                         |  |
|-------------------------|--|
| Conseil pour commander: | Commander séparément les contacts à sertir Ø 2 mm  |
| Consigne de sécurité    |  |
| Consigne de sécurité    | <p>AVERTISSEMENT : les connecteurs ne doivent pas être déconnectés ou connectés sous charge. Un non-respect et une utilisation non conforme peuvent conduire à des dommages matériels et/ou corporels.</p> <ul style="list-style-type: none"> <li>• AVERTISSEMENT : ne mettre en service que des produits en parfait état de fonctionnement. Vérifier régulièrement que les produits ne présentent aucun dommage. Mettre immédiatement les produits défectueux hors service. Remplacer les produits endommagés. Toute réparation est impossible.</li> <li>• AVERTISSEMENT : l'installation et l'utilisation du produit sont strictement réservées à des électriciens professionnels qualifiés en tenant compte des consignes de sécurité suivantes. Le personnel qualifié doit être familiarisé avec les principes de base de l'électrotechnique. Il doit être en mesure de reconnaître et d'éviter les dangers. Le symbole correspondant sur l'emballage indique qu'un personnel qualifié en électrotechnique est requis pour l'installation et l'exploitation.</li> <li>• Les produits sont destinés à une utilisation dans les domaines de la construction d'appareils électriques, d'installations et d'automates.</li> <li>• Lors de l'utilisation des connecteurs à l'extérieur, ces derniers doivent être tout particulièrement protégés des influences environnementales.</li> <li>• Il est interdit de manipuler ou d'ouvrir les produits confectionnés de manière inadéquate.</li> <li>• Utiliser uniquement des contre-fiches avec les spécifications des normes indiquées dans les caractéristiques techniques (p. ex. celles indiquées dans les accessoires du produit sur le web à l'adresse <a href="https://www.phoenixcontact.com/products">phoenixcontact.com/products</a>).</li> <li>• En cas d'utilisation directe du produit en relation avec des marques étrangères, la responsabilité incombe à l'utilisateur.</li> <li>• Pour des tensions de service &gt; 50 VAC, les boîtiers de connecteurs conducteurs doivent être mis à la terre</li> <li>• Veiller à ce que la terre fonctionnelle ou de protection soit raccordée correctement.</li> <li>• Pour la combinaison de plusieurs circuits électriques dans un câble et/ou un connecteur, les normes suivantes s'appliquent : VDE 0100/1.97 § 411.1.3.2 et DIN EN 60 204/11.98 § 14.1.3</li> <li>• Utiliser uniquement les outils recommandés par Phoenix Contact</li> <li>• Les instructions d'installation/documents Design In disponibles sur le web à l'adresse <a href="https://www.phoenixcontact.com/products">phoenixcontact.com/products</a> dans la zone de téléchargement dans le produit doivent être respectés.</li> <li>• Utiliser le connecteur uniquement lorsqu'il est enfiché à fond et verrouillé.</li> <li>• Lors de la pose du conducteur, veiller à ce que la charge de traction exercée sur les connecteurs ne soit pas supérieure aux</li> </ul> |

# ST-3EP1N8A8005 - Connecteur de câble



1624534

<https://www.phoenixcontact.com/fr/produits/1624534>

|  |   |
|--|---|
|  | limites normatives fixées.  |
|  | <ul style="list-style-type: none"><li>• Respecter le rayon de courbure minimum du câble. Poser le conducteur sans le soumettre à une torsion.</li></ul>   |
|  | <ul style="list-style-type: none"><li>• En mode de fonctionnement normal, le connecteur se réchauffe. En fonction des conditions ambiantes, la surface du connecteur peut continuer à se réchauffer. Dans ce cas, il incombe à l'utilisateur d'apposer les panneaux d'avertissement (ex. DIN EN ISO 13732-1:2008-12).</li></ul> |

## Propriétés du produit

|                  |                                    |
|------------------|------------------------------------|
| Type de produit  | Connecteur circulaire (côté câble) |
| Série            | ST                                 |
| Application      | Puissance                          |
| Nombre de pôles  | 4                                  |
| Enfichable       | 3+PE                               |
| Blindé           | oui                                |
| Détrompage       | N                                  |
| Type de filetage | M17                                |

## Indications sur les matériaux

|                  |            |
|------------------|------------|
| Matériau Boîtier | Métallique |
| Matériau Joint   | FPM        |

## Caractéristiques de raccordement

### Raccordement du conducteur

|                      |                       |
|----------------------|-----------------------|
| Type de raccordement | Raccordement à sertir |
|----------------------|-----------------------|

## Propriétés électriques

### Contact: Groupe de contacts 1

|                                     |       |
|-------------------------------------|-------|
| Diamètre de contact                 | 2 mm  |
| Intensité nominale $I_N$            | 25 A  |
| Tension nominale $U_N$              | 630 V |
| Catégorie de surtension             | III   |
| Degré de pollution                  | 3     |
| Tension de tenue aux chocs assignée | 6 kV  |

### Contact: Groupe de contacts 2

|                     |      |
|---------------------|------|
| Diamètre de contact | 2 mm |
|---------------------|------|

## Connecteur

|                  |          |
|------------------|----------|
| Type             | droit    |
| Sens de rotation | standard |

### Raccordement 1

|                      |                 |
|----------------------|-----------------|
| Type tête            | Connecteur mâle |
| Sortie de câble tête | droit           |

# ST-3EP1N8A8005 - Connecteur de câble



1624534

<https://www.phoenixcontact.com/fr/produits/1624534>

|                       |     |
|-----------------------|-----|
| Type de filetage tête | M17 |
|-----------------------|-----|

## Câble/conducteur

|                             |                   |
|-----------------------------|-------------------|
| Diamètre extérieur du câble | 10 mm ... 12,5 mm |
|-----------------------------|-------------------|

## Conditions environnementales et de durée de vie

### Conditions ambiantes

|   |                   |
|---|-------------------|
| Indice de protection                              | IP67              |
| Température ambiante (fonctionnement)             | -40 °C ... 125 °C |
| Altitude  | 3000 m            |
| Humidité de l'air admissible (stockage/transport) | 50 % ... 65 %     |

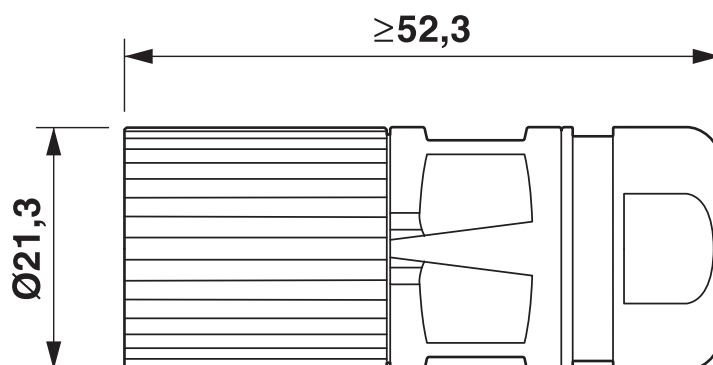
# ST-3EP1N8A8005 - Connecteur de câble

1624534

<https://www.phoenixcontact.com/fr/produits/1624534>

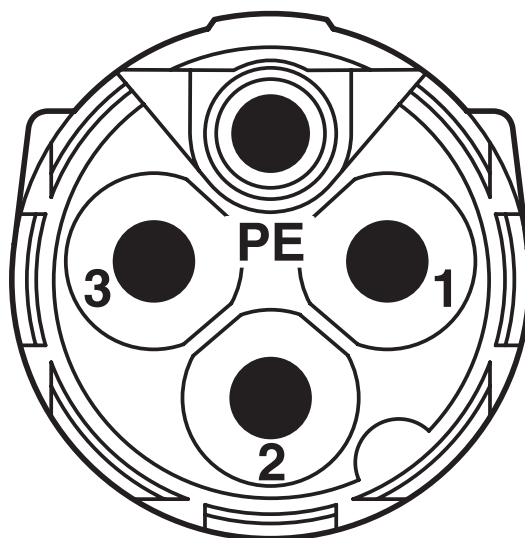
## Dessins

Dessin coté



Vous trouverez les dessins techniques dans la zone des téléchargements

Dessin schématique

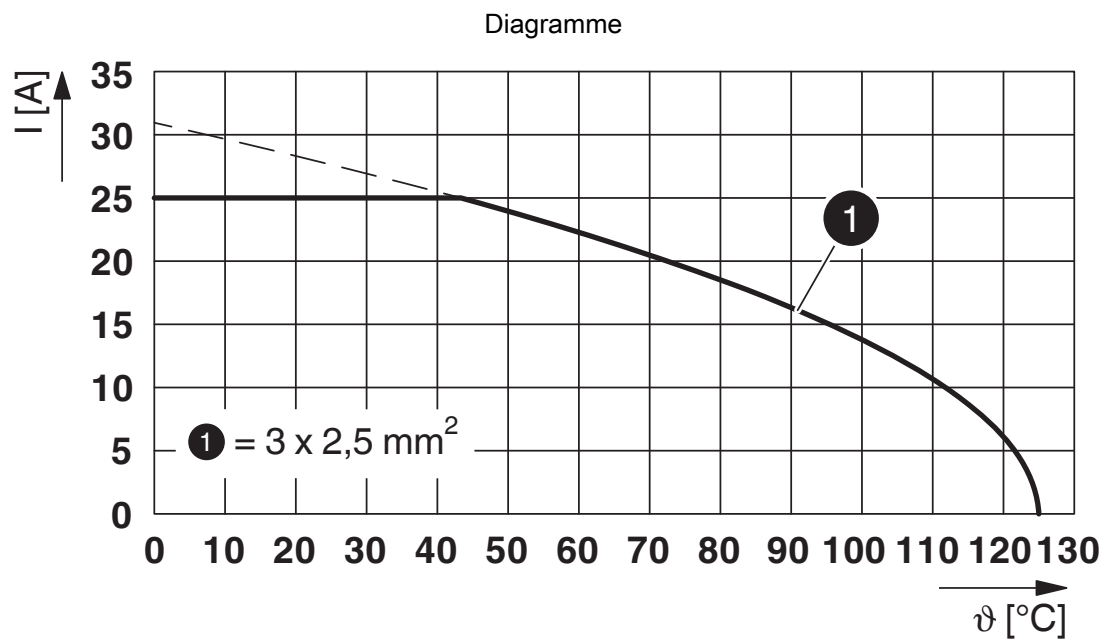


## Brochage

# ST-3EP1N8A8005 - Connecteur de câble

1624534

<https://www.phoenixcontact.com/fr/produits/1624534>



$I$  = intensité,  $\vartheta$  = température ambiante, 3x 25 A

# ST-3EP1N8A8005 - Connecteur de câble



1624534

<https://www.phoenixcontact.com/fr/produits/1624534>

## Homologations

To download certificates, visit the product detail page: <https://www.phoenixcontact.com/fr/produits/1624534>



### cUL Recognized

Identifiant de l'homologation: E335019-20111129



### UL Recognized

Identifiant de l'homologation: E335019-20111129



### UL Listed

Identifiant de l'homologation: E468743-20210825

|           | Tension nominale $U_N$ | Intensité nominale $I_N$ | Section AWG | Section $\text{mm}^2$ |
|-----------|------------------------|--------------------------|-------------|-----------------------|
| keine     |                        |                          |             |                       |
| Puissance | 600 V                  | 20 A                     | 14          | 14                    |



### cUL Listed

Identifiant de l'homologation: E468743-20210825

|           | Tension nominale $U_N$ | Intensité nominale $I_N$ | Section AWG | Section $\text{mm}^2$ |
|-----------|------------------------|--------------------------|-------------|-----------------------|
| keine     |                        |                          |             |                       |
| Puissance | 600 V                  | 18 A                     | 14          | -                     |



### UL Recognized

Identifiant de l'homologation: E153698-20140124



### cUL Recognized

Identifiant de l'homologation: E153698-20140124

# ST-3EP1N8A8005 - Connecteur de câble



1624534

<https://www.phoenixcontact.com/fr/produits/1624534>

## Classifications

### ECLASS

|             |          |
|-------------|----------|
| ECLASS-13.0 | 27440116 |
| ECLASS-15.0 | 27440116 |

### ETIM

|           |          |
|-----------|----------|
| ETIM 10.0 | EC002635 |
|-----------|----------|

### UNSPSC

|             |          |
|-------------|----------|
| UNSPSC 21.0 | 39121400 |
|-------------|----------|

# ST-3EP1N8A8005 - Connecteur de câble



1624534

<https://www.phoenixcontact.com/fr/produits/1624534>

## Conformité environnementale

### EU RoHS

|   |      |
|---|------|
| Conforme aux exigences de la directive RoHS | Oui  |
| sauf exceptions mentionnées                 | 6(c) |

### China RoHS

|  |  |
|--|--|
| Environment friendly use period (EFUP) | EFUP-50  |
|  | Vous trouverez un tableau de déclaration conformément à IACPEIP (China RoHS) concernant les produits dans la zone de téléchargement du produit correspondant sous « Déclaration du fabricant ». Pour tous les produits avec EFUP-E, aucun tableau de déclaration conformément à IACPEIP (China RoHS) nest établi car cela nest pas nécessaire. |

### EU REACH SVHC

|   |                                      |
|---|--------------------------------------|
| Indication de substance soumise à autorisation REACH (n° CAS) | Lead(n° CAS: 7439-92-1)              |
| SCIP  | ad247984-3ad4-43b2-8eab-103156753c36 |

Phoenix Contact 2026 © - Tous droits réservés  
<https://www.phoenixcontact.com>

PHOENIX CONTACT SAS  
52 Boulevard de Beaubourg Emerainville  
77436 Marne La Vallée Cedex 2 France  
+33 (0) 1 60 17 98 98  
[documentation@phoenixcontact.fr](mailto:documentation@phoenixcontact.fr)