

CA-19P1N126L00 - Embases paroi avant



1624057

<https://www.phoenixcontact.com/fr/produits/1624057>

Veillez tenir compte du fait que les données affichées dans ce document PDF proviennent de notre catalogue en ligne. Vous trouverez les données complètes dans la documentation utilisateur. Nos conditions générales d'utilisation des téléchargements sont applicables.



La figure représente la version de produit 12 pôles

M23, Embases paroi avant, application: Signal, série: CA, droit, blindé: oui, Pour verrouillage standard et SPEEDCON, Nombre de pôles: 16+3, Sens de rotation: standard, type de contact: Mâle, Raccordement soudé, Joint axial, codage: N. Ce produit est en cours d'obsolescence programmée. Ce produit ne doit plus être pris en compte pour les nouveaux projets. Veuillez contacter votre représentant commercial pour connaître les alternatives.

Avantages

- Utilisation sûre sur le terrain grâce aux indices de protection élevés
- Connecteurs pour l'équipement flexible sur site
- Protection CEM globale pour une transmission fiable des signaux
- Raccordement soudé : technique de raccordement éprouvée pour différents torons

Données commerciales

Référence	1624057
Conditionnement	1 Unité(s)
Commande minimum	1 Unité(s)
Remarque	Fabrication à la commande (pas de reprise)
Clé de vente	ABRAEL
Product key	ABRAEL
GTIN	4055626227788
Poids par pièce (emballage compris)	41,9 g
Poids par pièce (hors emballage)	35,439 g
Numéro du tarif douanier	85366990
Pays d'origine	DE

Caractéristiques techniques

Propriétés du produit

Type de produit	Connecteurs circulaires (côté appareil)
-----------------	---

Indications sur les matériaux

Classe d'inflammabilité selon UL 94	V0
-------------------------------------	----

Connecteur

Corps isolant

Détrompage	N
Matériau (Corps isolant)	PA 6.6
Matériau (Contact)	CuZn
Matériau (Surface des contacts)	Ni/Au
Cycles d'enfichage	100
Type de raccordement	Raccordement soudé
Type de contact	Mâle
Application	Signal
Nombre de pôles	19
Sens de rotation	standard
Enfichable	16+3
Hauteur d'installation	2000 m
Nombre (Groupe de contacts 1)	3
Diamètre de contact (Groupe de contacts 1)	1,5 mm
Cordon Section min. (Groupe de contacts 1)	0,08 mm ²
Cordon Section max. (Groupe de contacts 1)	1 mm ²
Courant de référence Contact (Groupe de contacts 1)	10 A (avec section de raccordement max.)
Tension de référence Contact (Groupe de contacts 1)	48 V AC 74 V DC
Tension de tenue aux chocs assignée	1,5 kV
Catégorie de surtension	III
Degré de pollution	3
Nombre (Groupe de contacts 2)	16
Diamètre de contact (Groupe de contacts 2)	1 mm
Cordon Section max. (Groupe de contacts 2)	1 mm ²
Courant de référence Contact (Groupe de contacts 2)	8 A
Tension de référence Contact (Groupe de contacts 2)	48 V AC 48 V AC

Boîtier

Type de filetage	M23
Type	droit
Mode de verrouillage	Pour verrouillage standard et SPEEDCON

CA-19P1N126L00 - Embases paroi avant



1624057

<https://www.phoenixcontact.com/fr/produits/1624057>

Raccordement à filetage Pg	sans
Type de montage	Montage sur face avant (M20 x 1,5)
Instructions de montage	Fixation centrale
Matériau du boîtier	Pces rotat. : all. cuivre-zinc (CuZn), pces coulées sous press. : zinc (GD-Zn)
Indice de protection (enfiché)	IP67
Joint de l'appareil	Joint axial

CA-19P1N126L00 - Embases paroi avant

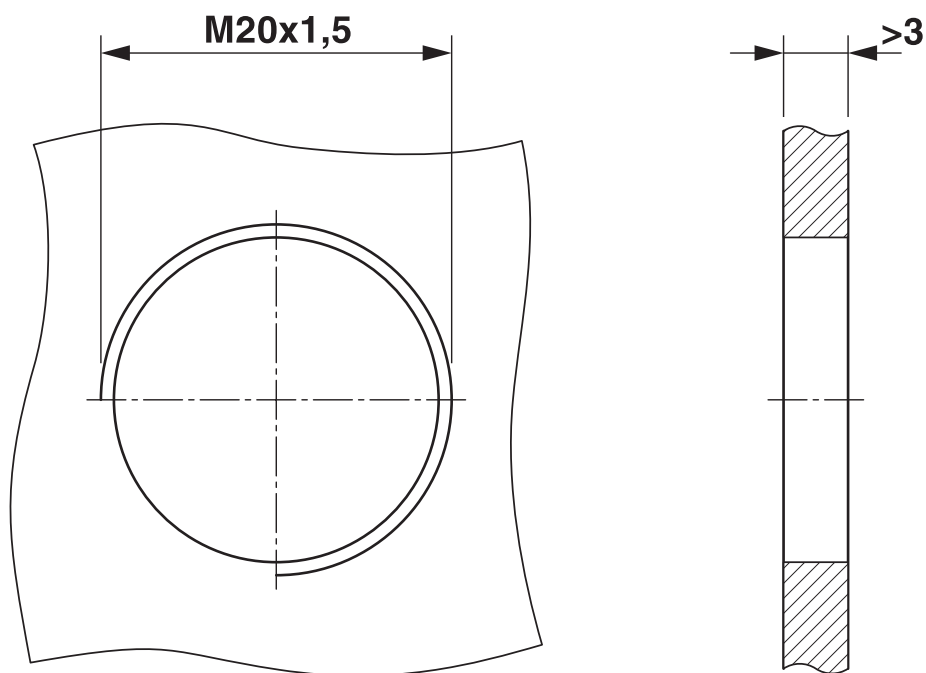
1624057

<https://www.phoenixcontact.com/fr/produits/1624057>



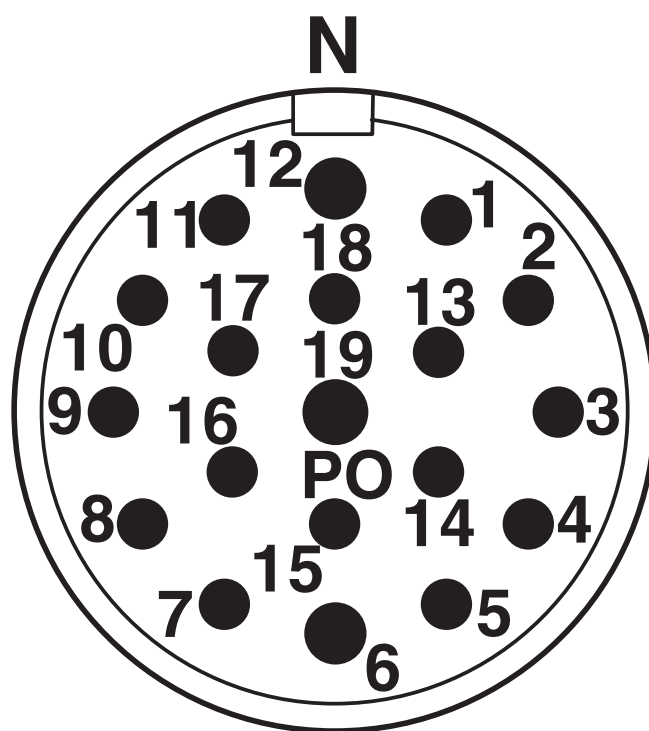
Dessins

Dessin coté



Cotes de montage

Dessin schématique



Brochage


1624057

<https://www.phoenixcontact.com/fr/produits/1624057>

Homologations

 To download certificates, visit the product detail page: <https://www.phoenixcontact.com/fr/produits/1624057>

 cUL Recognized Identifiant de l'homologation: E335019-20141210				
	Tension nominale U_N	Intensité nominale I_N	Section AWG	Section mm^2
keine				
Puissance	48 V	6 A	18	-
Signal	48 V	5 A	18	-

 UL Recognized Identifiant de l'homologation: E335019-20141210				
	Tension nominale U_N	Intensité nominale I_N	Section AWG	Section mm^2
keine				
Puissance	48 V	10 A	18	-
Signal	48 V	8 A	18	-

CA-19P1N126L00 - Embases paroi avant



1624057

<https://www.phoenixcontact.com/fr/produits/1624057>

Classifications

ECLASS

ECLASS-13.0	27440109
ECLASS-15.0	27440109

ETIM

ETIM 10.0	EC003569
-----------	----------

UNSPSC

UNSPSC 21.0	39121400
-------------	----------

Conformité environnementale

EU RoHS

Conforme aux exigences de la directive RoHS	Oui
sauf exceptions mentionnées	6(c)

China RoHS

Environment friendly use period (EFUP)	EFUP-50
	Vous trouverez un tableau de déclaration conformément à IACPEIP (China RoHS) concernant les produits dans la zone de téléchargement du produit correspondant sous « Déclaration du fabricant ». Pour tous les produits avec EFUP-E, aucun tableau de déclaration conformément à IACPEIP (China RoHS) nest établi car cela nest pas nécessaire.

EU REACH SVHC

Indication de substance soumise à autorisation REACH (n° CAS)	Lead(n° CAS: 7439-92-1)
SCIP	b6d0ce08-68e3-46e6-a114-6db1722e94ad