

HC-26S1N8A80DU - Connecteur de câble



1623256

<https://www.phoenixcontact.com/fr/produits/1623256>

Veillez tenir compte du fait que les données affichées dans ce document PDF proviennent de notre catalogue en ligne. Vous trouverez les données complètes dans la documentation utilisateur. Nos conditions générales d'utilisation des téléchargements sont applicables.



L'illustration montre le produit avec des contacts à sertir équipés. Veuillez commander séparément les contacts à sertir.

Connecteur de câble, application: Signal, droit, Verrouillage à vis, M27, nombre de pôles: 26, type de contact: Connecteur femelle, blindé: oui, indice de protection: IP67, plage de diamètre de câble: 2 mm ... 14,5 mm, nombre de pôles: 26, type de raccordement: Raccordement à sertir, série: HC, cet article sera probablement sans plomb à partir de 2026-Q2 selon RoHS II sans exception 6c (Pb < 0,1 %), une alternative sans plomb est disponible sur demande avant cette date

Données commerciales

Référence	1623256
Conditionnement	12 Unité(s)
Commande minimum	12 Unité(s)
Clé de vente	ABRAJA
Product key	ABRAJA
GTIN	4055626272993
Poids par pièce (emballage compris)	89,71 g
Poids par pièce (hors emballage)	81,593 g
Numéro du tarif douanier	85366990
Pays d'origine	DE

Caractéristiques techniques

Remarques

Conseil pour commander:	Commander séparément les contacts à sertir Ø 1 mm
-------------------------	---

Propriétés du produit

Type de produit	Connecteur circulaire (côté câble)
Série	HC
Application	Signal
Nombre de pôles	26
Enfichable	26
Blindé	oui
Détrompage	N
Type de filetage	M27

Indications sur les matériaux

Matériau Boîtier	Métallique
Matériau du joint	FPM, NBR ou EPDM

Caractéristiques de raccordement

Raccordement du conducteur

Type de raccordement	Raccordement à sertir
----------------------	-----------------------

Propriétés électriques

Contact

Diamètre de contact	1 mm
Intensité nominale I_N	8 A
Tension nominale U_N	48 V AC
	74 V DC
Catégorie de surtension	III
Degré de pollution	3
Tension de tenue aux chocs assignée	1,5 kV

Connecteur

Type	droit
Sens de rotation	standard

Raccordement 1

Type tête	connecteur femelle
Sortie de câble tête	droit
Type de filetage tête	M27

Câble/conducteur

HC-26S1N8A80DU - Connecteur de câble



1623256

<https://www.phoenixcontact.com/fr/produits/1623256>

Diamètre extérieur du câble	2 mm ... 14,5 mm
-----------------------------	------------------

Conditions environnementales et de durée de vie

Conditions ambiantes

Indice de protection	IP67 (après enfichage)
Température ambiante (fonctionnement)	-20 °C ... 125 °C
Altitude	2000 m

HC-26S1N8A80DU - Connecteur de câble

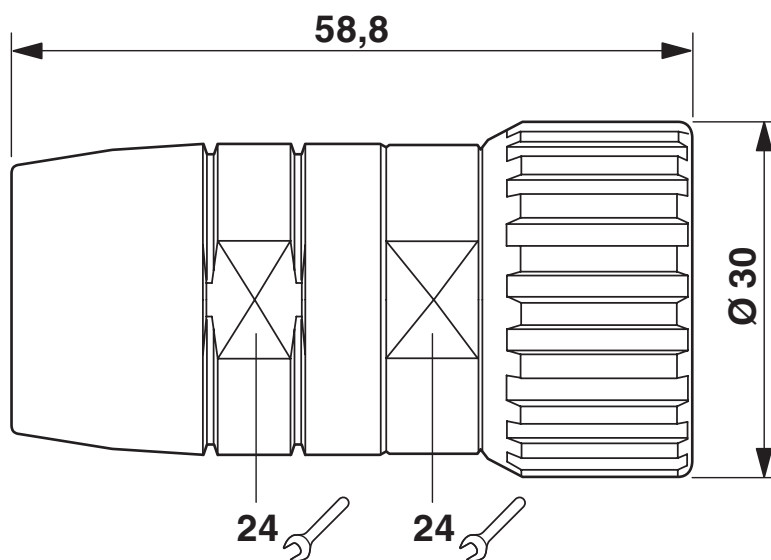
1623256

<https://www.phoenixcontact.com/fr/produits/1623256>



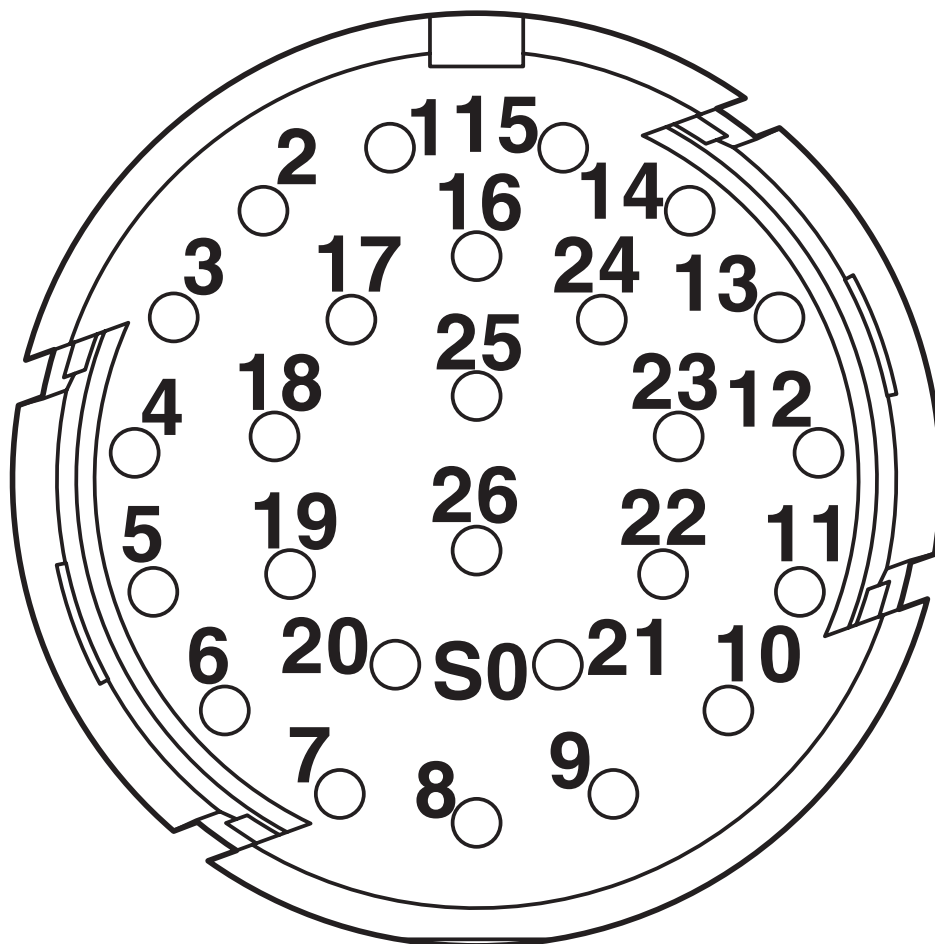
Dessins

Dessin coté



Dessin coté

Dessin schématique



Brochage

HC-26S1N8A80DU - Connecteur de câble



1623256

<https://www.phoenixcontact.com/fr/produits/1623256>

Classifications

ECLASS

ECLASS-13.0	27440116
ECLASS-15.0	27440116

ETIM

ETIM 10.0	EC002635
-----------	----------

UNSPSC

UNSPSC 21.0	39121400
-------------	----------

HC-26S1N8A80DU - Connecteur de câble



1623256

<https://www.phoenixcontact.com/fr/produits/1623256>

Conformité environnementale

EU RoHS

Conforme aux exigences de la directive RoHS	Oui
sauf exceptions mentionnées	6(c)

China RoHS

Environment friendly use period (EFUP)	EFUP-50
	Vous trouverez un tableau de déclaration conformément à IACPEIP (China RoHS) concernant les produits dans la zone de téléchargement du produit correspondant sous « Déclaration du fabricant ». Pour tous les produits avec EFUP-E, aucun tableau de déclaration conformément à IACPEIP (China RoHS) n'est établi car cela n'est pas nécessaire.

EU REACH SVHC

Indication de substance soumise à autorisation REACH (n° CAS)	Lead(n° CAS: 7439-92-1)
SCIP	cac65859-3c93-4132-91a7-eae0fd64dfee

Phoenix Contact 2026 © - Tous droits réservés
<https://www.phoenixcontact.com>

PHOENIX CONTACT SAS
52 Boulevard de Beaubourg Emerainville
77436 Marne La Vallée Cedex 2 France
+33 (0) 1 60 17 98 98
documentation@phoenixcontact.fr