

# HC-26P1N8A90DU - Connecteur prolongateur



1623254

<https://www.phoenixcontact.com/fr/produits/1623254>

Veillez tenir compte du fait que les données affichées dans ce document PDF proviennent de notre catalogue en ligne. Vous trouverez les données complètes dans la documentation utilisateur. Nos conditions générales d'utilisation des téléchargements sont applicables.



Connecteur prolongateur, application: Signal, droit, Verrouillage à vis, M27, nombre de pôles: 26, type de contact: Mâle, blindé: oui, indice de protection: IP67, plage de diamètre de câble: 2 mm ... 14,5 mm, nombre de pôles: 26, type de raccordement: Raccordement à sertir, série: HC

L'illustration montre le produit avec des contacts à sertir équipés. Veuillez commander séparément les contacts à sertir.

## Données commerciales

Référence	1623254
Conditionnement	12 Unité(s)
Commande minimum	12 Unité(s)
Remarque	Fabrication à la commande (pas de reprise)
Clé de vente	ABRAJG
Product key	ABRAJG
GTIN	4055626272900
Poids par pièce (emballage compris)	94,725 g
Poids par pièce (hors emballage)	86,609 g
Numéro du tarif douanier	85366990
Pays d'origine	DE

# HC-26P1N8A90DU - Connecteur prolongateur



1623254

<https://www.phoenixcontact.com/fr/produits/1623254>

## Caractéristiques techniques

### Remarques

Conseil pour commander:	Commander séparément les contacts à sertir Ø 1 mm
-------------------------	---

### Propriétés du produit

Type de produit	Connecteur circulaire (côté câble)
Série	HC
Application	Signal
Nombre de pôles	26
Enfichable	26
Blindé	oui
Détrompage	N
Type de filetage	M27

### Indications sur les matériaux

Matériau Boîtier	Métallique
Matériau du joint	NBR

### Caractéristiques de raccordement

#### Raccordement du conducteur

Type de raccordement	Raccordement à sertir
----------------------	-----------------------

### Propriétés électriques

#### Contact

Diamètre de contact	1 mm
Intensité nominale $I_N$	8 A
Tension nominale $U_N$	48 V AC
	74 V DC
Catégorie de surtension	III
Degré de pollution	3
Tension de tenue aux chocs assignée	1,5 kV

### Connecteur

Type	droit
Sens de rotation	standard

#### Raccordement 1

Type tête	Connecteur mâle
-----------	-----------------

### Câble/conducteur

Diamètre extérieur du câble	2 mm ... 14,5 mm
-----------------------------	------------------

### Conditions environnementales et de durée de vie

# HC-26P1N8A90DU - Connecteur prolongateur



1623254

<https://www.phoenixcontact.com/fr/produits/1623254>

## Conditions ambiantes

Indice de protection	IP67
Température ambiante (fonctionnement)	-20 °C ... 125 °C
Altitude	2000 m

# HC-26P1N8A90DU - Connecteur prolongateur

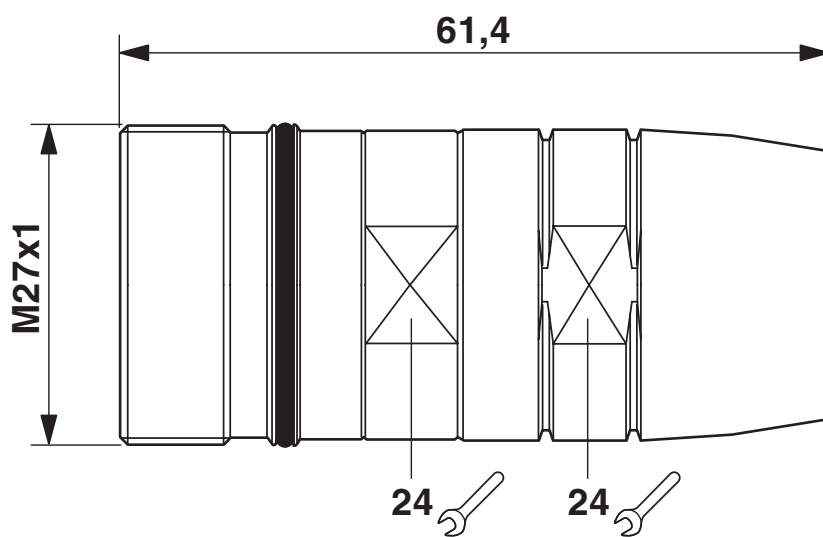


1623254

<https://www.phoenixcontact.com/fr/produits/1623254>

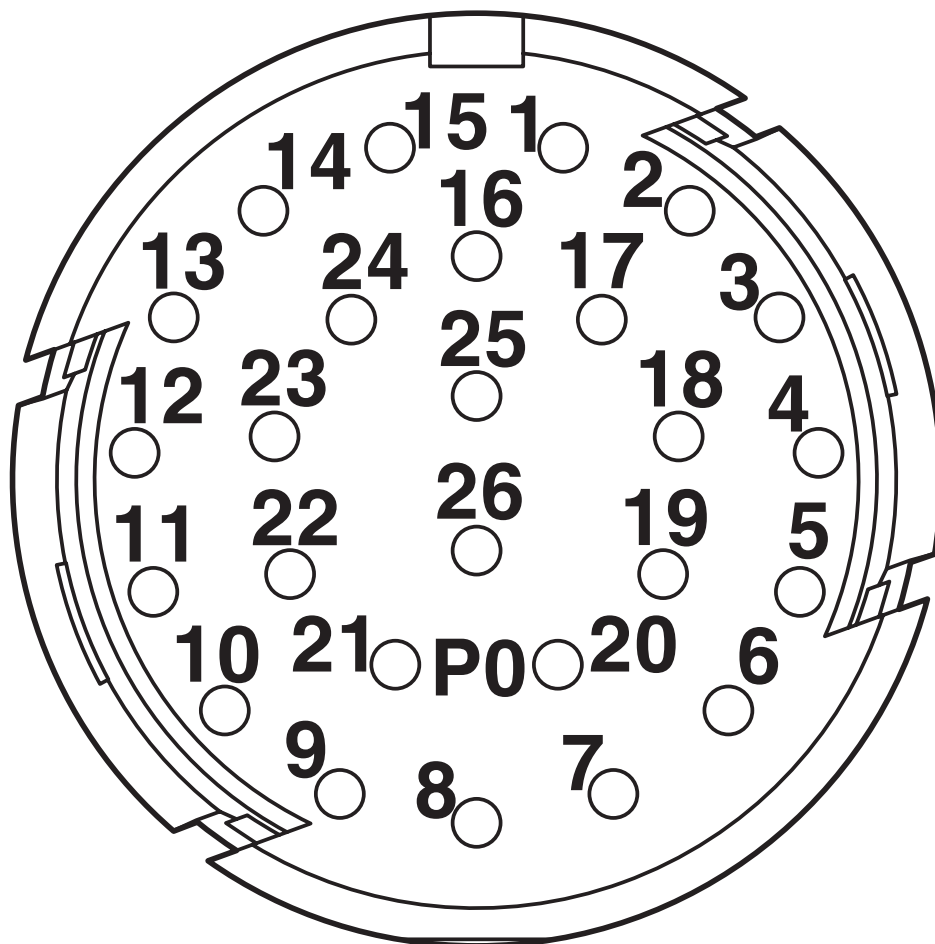
## Dessins

Dessin coté



Dessin coté

Dessin schématique



Brochage

# HC-26P1N8A90DU - Connecteur prolongateur



1623254

<https://www.phoenixcontact.com/fr/produits/1623254>

## Classifications

### ECLASS

ECLASS-13.0	27440116
ECLASS-15.0	27440116

### ETIM

ETIM 10.0	EC002635
-----------	----------

### UNSPSC

UNSPSC 21.0	39121400
-------------	----------

# HC-26P1N8A90DU - Connecteur prolongateur



1623254

<https://www.phoenixcontact.com/fr/produits/1623254>

## Conformité environnementale

### EU RoHS

Conforme aux exigences de la directive RoHS	Oui
sauf exceptions mentionnées	6(c)

### China RoHS

Environment friendly use period (EFUP)	EFUP-50
	Vous trouverez un tableau de déclaration conformément à IACPEIP (China RoHS) concernant les produits dans la zone de téléchargement du produit correspondant sous « Déclaration du fabricant ». Pour tous les produits avec EFUP-E, aucun tableau de déclaration conformément à IACPEIP (China RoHS) nest établi car cela nest pas nécessaire.

### EU REACH SVHC

Indication de substance soumise à autorisation REACH (n° CAS)	Lead(n° CAS: 7439-92-1)
SCIP	0a3a0dfe-fa8e-4852-aa22-267fa7119b8c

Phoenix Contact 2026 © - Tous droits réservés  
<https://www.phoenixcontact.com>

PHOENIX CONTACT SAS  
52 Boulevard de Beaubourg Emerainville  
77436 Marne La Vallée Cedex 2 France  
+33 (0) 1 60 17 98 98  
[documentation@phoenixcontact.fr](mailto:documentation@phoenixcontact.fr)