

# SH-Z2300 - Cache de protection métallique



1622141

<https://www.phoenixcontact.com/fr/produits/1622141>

Veillez tenir compte du fait que les données affichées dans ce document PDF proviennent de notre catalogue en ligne. Vous trouverez les données complètes dans la documentation utilisateur. Nos conditions générales d'utilisation des téléchargements sont applicables.

Cache de protection métallique, cet article sera probablement sans plomb à partir de 2026-Q2 selon RoHS II sans exception 6c (Pb < 0,1 %), une alternative sans plomb est disponible sur demande avant cette date



## Données commerciales

Référence	1622141
Conditionnement	10 Unité(s)
Commande minimum	10 Unité(s)
Clé de vente	ABRGAB
Product key	ABRGAB
GTIN	4055626277516
Poids par pièce (emballage compris)	30,53 g
Poids par pièce (hors emballage)	30,172 g
Numéro du tarif douanier	74198090
Pays d'origine	DE

# SH-Z2300 - Cache de protection métallique



1622141

<https://www.phoenixcontact.com/fr/produits/1622141>

## Caractéristiques techniques

### Propriétés du produit

Type de produit	Cache de protection
-----------------	---------------------

### Conditions environnementales et de durée de vie

#### Conditions ambiantes

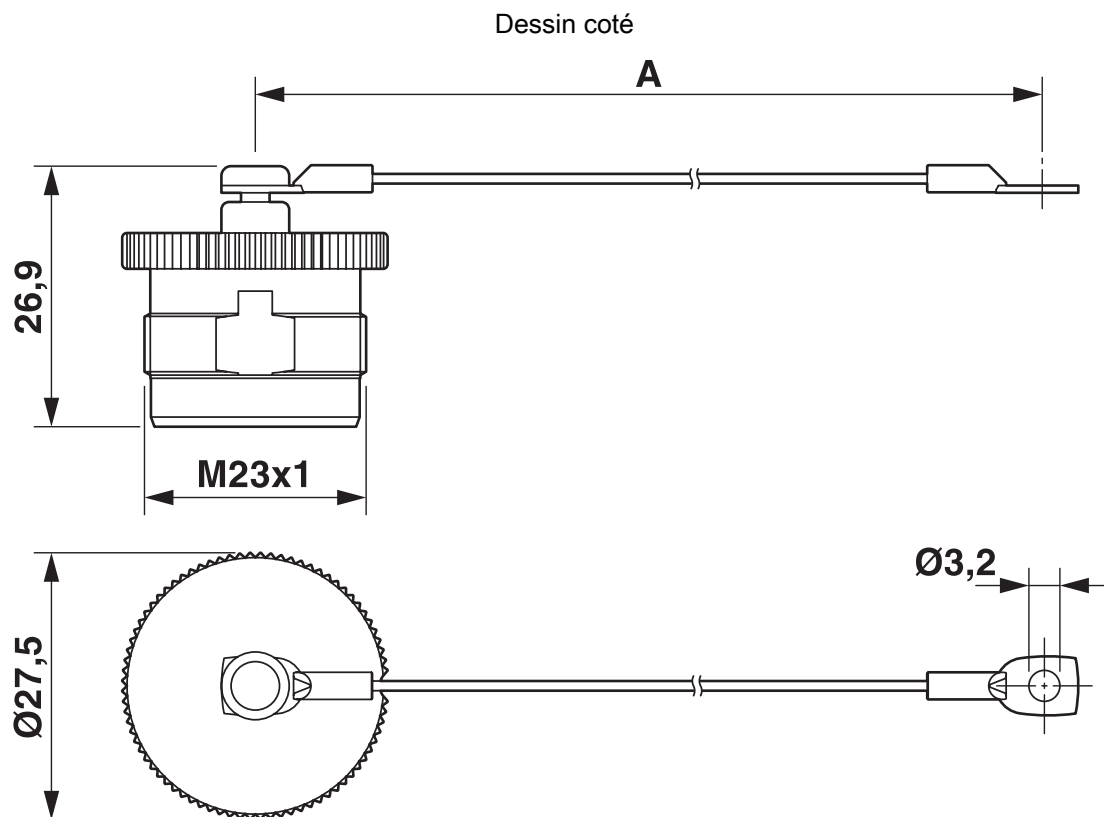
Indice de protection	IP67
----------------------	------

# SH-Z2300 - Cache de protection métallique

1622141

<https://www.phoenixcontact.com/fr/produits/1622141>

## Dessins



Cote A = 100 mm

# SH-Z2300 - Cache de protection métallique



1622141

<https://www.phoenixcontact.com/fr/produits/1622141>

## Classifications

### ECLASS

ECLASS-13.0	27440208
ECLASS-15.0	27440208

### ETIM

ETIM 10.0	EC002314
-----------	----------

### UNSPSC

UNSPSC 21.0	39121400
-------------	----------

# SH-Z2300 - Cache de protection métallique



1622141

<https://www.phoenixcontact.com/fr/produits/1622141>

## Conformité environnementale

### EU RoHS

Conforme aux exigences de la directive RoHS	Oui
sauf exceptions mentionnées	6(c)

### China RoHS

Environment friendly use period (EFUP)	EFUP-50
	Vous trouverez un tableau de déclaration conformément à IACPEIP (China RoHS) concernant les produits dans la zone de téléchargement du produit correspondant sous « Déclaration du fabricant ». Pour tous les produits avec EFUP-E, aucun tableau de déclaration conformément à IACPEIP (China RoHS) n'est établi car cela n'est pas nécessaire.

### EU REACH SVHC

Indication de substance soumise à autorisation REACH (n° CAS)	Lead(n° CAS: 7439-92-1)
SCIP	de5a684b-e721-4d7d-b7f5-46188a7651f7

Phoenix Contact 2026 © - Tous droits réservés  
<https://www.phoenixcontact.com>

PHOENIX CONTACT SAS  
52 Boulevard de Beaubourg Emerainville  
77436 Marne La Vallée Cedex 2 France  
+33 (0) 1 60 17 98 98  
[documentation@phoenixcontact.fr](mailto:documentation@phoenixcontact.fr)