

SH-Z2302 - Cache de protection métallique



1622139

<https://www.phoenixcontact.com/fr/produits/1622139>

Veillez tenir compte du fait que les données affichées dans ce document PDF proviennent de notre catalogue en ligne. Vous trouverez les données complètes dans la documentation utilisateur. Nos conditions générales d'utilisation des téléchargements sont applicables.

Cache de protection métallique, Verrouillage à vis, M23, série: SH, cet article sera probablement sans plomb à partir de 2027-Q1 selon RoHS II sans exception 6c (Pb < 0,1 %), une alternative sans plomb est disponible sur demande avant cette date



Données commerciales

| | |
|-------------------------------------|---------------|
| Référence | 1622139 |
| Conditionnement | 10 Unité(s) |
| Commande minimum | 10 Unité(s) |
| Clé de vente | ABRCDU |
| Product key | ABRCDU |
| GTIN | 4055626066493 |
| Poids par pièce (emballage compris) | 36,95 g |
| Poids par pièce (hors emballage) | 36,454 g |
| Numéro du tarif douanier | 74198090 |
| Pays d'origine | DE |

SH-Z2302 - Cache de protection métallique



1622139

<https://www.phoenixcontact.com/fr/produits/1622139>

Caractéristiques techniques

Propriétés du produit

| | |
|------------------|---------------------|
| Type de produit | Cache de protection |
| Série | SH |
| Type de filetage | M23 |

Indications sur les matériaux

| | |
|---------------------|-------|
| Matériau du boîtier | Métal |
|---------------------|-------|

Conditions environnementales et de durée de vie

Conditions ambiantes

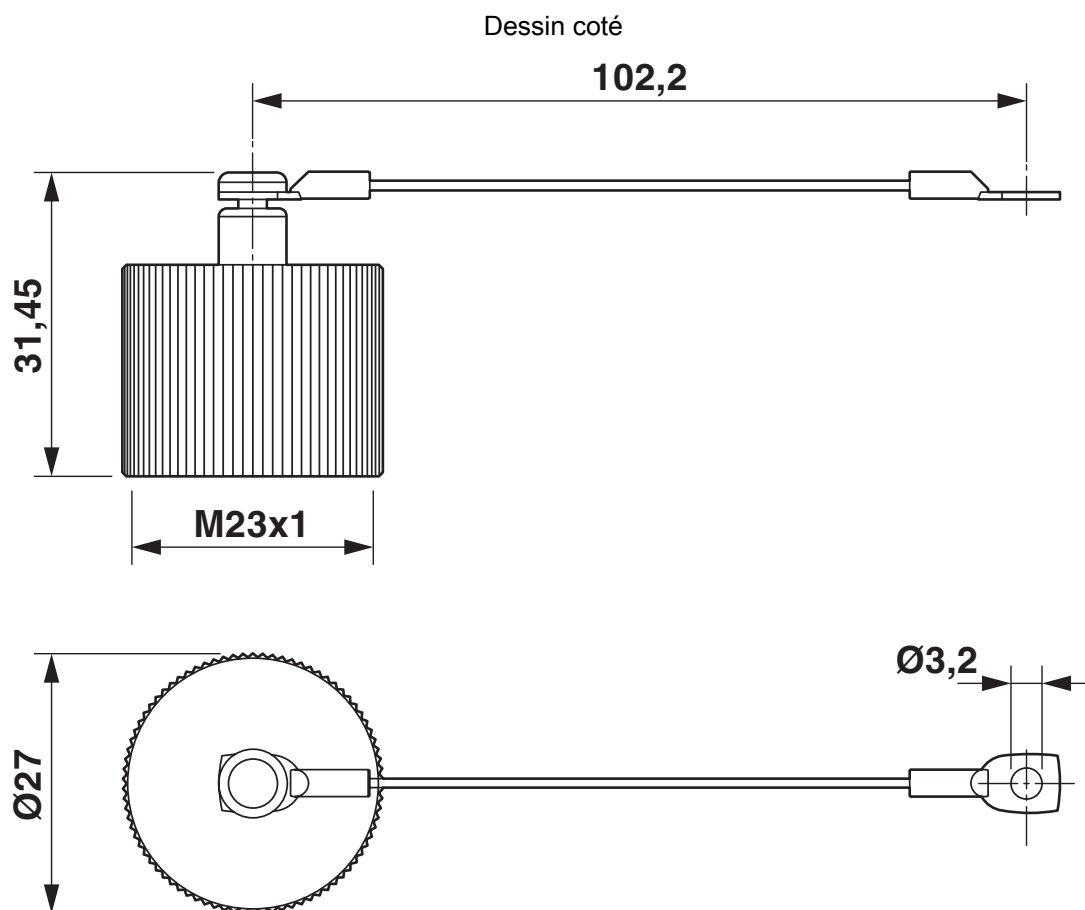
| | |
|----------------------|-------------|
| Indice de protection | IP67/68/69K |
|----------------------|-------------|

SH-Z2302 - Cache de protection métallique

1622139

<https://www.phoenixcontact.com/fr/produits/1622139>

Dessins



Dessin coté

SH-Z2302 - Cache de protection métallique



1622139

<https://www.phoenixcontact.com/fr/produits/1622139>

Classifications

ECLASS

| | |
|-------------|----------|
| ECLASS-13.0 | 27440208 |
| ECLASS-15.0 | 27440208 |

ETIM

| | |
|-----------|----------|
| ETIM 10.0 | EC002314 |
|-----------|----------|

UNSPSC

| | |
|-------------|----------|
| UNSPSC 21.0 | 39121400 |
|-------------|----------|

SH-Z2302 - Cache de protection métallique



1622139

<https://www.phoenixcontact.com/fr/produits/1622139>

Conformité environnementale

EU RoHS

Conforme aux exigences de la directive RoHS

Oui, Aucun exception

China RoHS

Environment friendly use period (EFUP)

EFUP-E

Aucune substance dangereuse au-dessus des valeurs limites

EU REACH SVHC

Indication de substance soumise à autorisation REACH (n° CAS)

Aucun substance na un taux pondéral supérieur à 0,1 %

Phoenix Contact 2026 © - Tous droits réservés

<https://www.phoenixcontact.com>

PHOENIX CONTACT SAS

52 Boulevard de Beaubourg Emerainville

77436 Marne La Vallée Cedex 2 France

+33 (0) 1 60 17 98 98

documentation@phoenixcontact.fr