

# SH-8EPC58AAC00S - Embases paroi avant



1621561

<https://www.phoenixcontact.com/fr/produits/1621561>

Veillez tenir compte du fait que les données affichées dans ce document PDF proviennent de notre catalogue en ligne. Vous trouverez les données complètes dans la documentation utilisateur. Nos conditions générales d'utilisation des téléchargements sont applicables.

CAT5



M23, Embases paroi avant, application: Hybride, série: SH, coudé rotatif, blindé: oui, Pour verrouillage standard et SPEEDCON, Nombre de pôles: 4+4+4+PE / 3+N+PE, CAT5, 100 Mbit/s, type de contact: Mâle, Raccordement à sertir, Joint torique axial, cote de bride: 28 mm x 28 mm

L'illustration montre le produit avec des contacts à sertir équipés. Veuillez commander séparément les contacts à sertir.

## Avantages

- Raccordement aisé grâce à la possibilité de réglage en continu jusqu'à 310° du sens de sortie du câble
- Transmission de signaux, de données et de puissance dans un connecteur unique
- Interface de données CAT5 pour jusqu'à 100 Mbit/s
- Utilisation sûre sur le terrain grâce aux indices de protection élevés
- Protection CEM globale pour des solutions de raccordement fiables dans l'environnement industriel

## Données commerciales

Référence	1621561
Conditionnement	1 Unité(s)
Commande minimum	1 Unité(s)
Clé de vente	ABRCDM
Product key	ABRCDM
GTIN	4046356937092
Poids par pièce (emballage compris)	146 g
Poids par pièce (hors emballage)	128,903 g
Numéro du tarif douanier	85366990
Pays d'origine	DE

## Caractéristiques techniques

### Remarques

Conseil pour commander:	Contacts à sertir, 4x Ø 0,8 mm, 4x Ø 1 mm, 5x Ø 2 mm, à commander séparément
Consigne de sécurité	<p>Consigne de sécurité</p> <p>AVERTISSEMENT : les connecteurs ne doivent pas être déconnectés ou connectés sous charge. Un non-respect et une utilisation non conforme peuvent conduire à des dommages matériels et/ou corporels.</p> <ul style="list-style-type: none"> <li>• AVERTISSEMENT : ne mettre en service que des produits en parfait état de fonctionnement. Vérifier régulièrement que les produits ne présentent aucun dommage. Mettre immédiatement les produits défectueux hors service. Remplacer les produits endommagés. Toute réparation est impossible.</li> <li>• AVERTISSEMENT : l'installation et l'utilisation du produit sont strictement réservées à des électriciens professionnels qualifiés en tenant compte des consignes de sécurité suivantes. Le personnel qualifié doit être familiarisé avec les principes de base de l'électrotechnique. Il doit être en mesure de reconnaître et d'éviter les dangers. Le symbole correspondant sur l'emballage indique qu'un personnel qualifié en électrotechnique est requis pour l'installation et l'exploitation.</li> <li>• Les produits sont destinés à une utilisation dans les domaines de la construction d'appareils électriques, d'installations et d'automates.</li> <li>• Lors de l'utilisation des connecteurs à l'extérieur, ces derniers doivent être tout particulièrement protégés des influences environnementales.</li> <li>• Il est interdit de manipuler ou d'ouvrir les produits confectionnés de manière inadéquate.</li> <li>• Utiliser uniquement des contre-fiches avec les spécifications des normes indiquées dans les caractéristiques techniques (p. ex. celles indiquées dans les accessoires du produit sur le web à l'adresse <a href="https://www.phoenixcontact.com/products">phoenixcontact.com/products</a>).</li> <li>• En cas d'utilisation directe du produit en relation avec des marques étrangères, la responsabilité incombe à l'utilisateur.</li> <li>• Pour des tensions de service &gt; 50 VAC, les boîtiers de connecteurs conducteurs doivent être mis à la terre</li> <li>• Veiller à ce que la terre fonctionnelle ou de protection soit raccordée correctement.</li> <li>• Pour la combinaison de plusieurs circuits électriques dans un câble et/ou un connecteur, les normes suivantes s'appliquent : VDE 0100/1.97 § 411.1.3.2 et DIN EN 60 204/11.98 § 14.1.3</li> <li>• Utiliser uniquement les outils recommandés par Phoenix Contact</li> <li>• Les instructions d'installation/documents Design In disponibles sur le web à l'adresse <a href="https://www.phoenixcontact.com/products">phoenixcontact.com/products</a> dans la zone de téléchargement dans le produit doivent être respectés.</li> <li>• Utiliser le connecteur uniquement lorsqu'il est enfiché à fond et verrouillé.</li> <li>• Lors de la pose du conducteur, veiller à ce que la charge de</li> </ul>

traction exercée sur les connecteurs ne soit pas supérieure aux limites normatives fixées.

- Respecter le rayon de courbure minimum du câble. Poser le conducteur sans le soumettre à une torsion.

- En mode de fonctionnement normal, le connecteur se réchauffe. En fonction des conditions ambiantes, la surface du connecteur peut continuer à se réchauffer. Dans ce cas, il incombe à l'utilisateur d'apposer les panneaux d'avertissement (ex. DIN EN ISO 13732-1:2008-12).

### Propriétés du produit

Type de produit	Connecteurs circulaires (côté appareil)
Application	Hybride

### Dimensions

#### Boîtier

Cote de bride	28 mm x 28 mm
---------------	---------------

### Indications sur les matériaux

Classe d'inflammabilité selon UL 94	V0
-------------------------------------	----

### Propriétés électriques

Taux de transmission	100 Mbit/s
----------------------	------------

### Propriétés mécaniques

#### Caractéristiques mécaniques

Cycles d'enfichage	100
--------------------	-----

### Connecteur

#### Raccordement 1

Type tête	Connecteur mâle
-----------	-----------------

#### Corps isolant

Remarque	Conseil pour commander: Contacts à sertir, 4x Ø 0,8 mm, 4x Ø 1 mm, 5x Ø 2 mm, à commander séparément
Protection contre les contacts accidentels	CEI 61984 et VDE 0623
Débit de données	100 Mbit/s
Matériau (Corps isolant)	PA 6.6
Classe d'inflammabilité selon UL 94	V0
Cycles d'enfichage	100
Type de raccordement	Raccordement à sertir
Type de contact	Mâle
Application	Hybride
Nombre de pôles	13
Enfichable	4+4+4+PE / 3+N+PE

# SH-8EPC58AAC00S - Embases paroi avant



1621561

<https://www.phoenixcontact.com/fr/produits/1621561>

Hauteur d'installation	2000 m (4000 m pour une tension système de 300 V selon DIN EN 60664-1)
Nombre (Contacts de puissance)	5
Diamètre (Diamètre extérieur du toron / Contacts de puissance)	max. 4,15 mm (Gaine extérieure)
Diamètre de contact (Contacts de puissance)	2 mm
Cordon Section min. (Contacts de puissance)	0,25 mm <sup>2</sup>
Cordon Section max. (Contacts de puissance)	4 mm <sup>2</sup>
Courant de référence Contact (Contacts de puissance)	30 A (avec section de raccordement max.)
Tension de référence Contact (Contacts de puissance)	630 V AC (Catégorie de surtension III/3) 850 V DC (Catégorie de surtension II/3)
Tension de tenue aux chocs assignée	6 kV
Degré de pollution	3
Nombre (Contacts de données)	4
Diamètre (Diamètre extérieur du câble / Contacts de données)	max. 1,55 mm (Gaine extérieure)
Diamètre de contact (Contacts de données)	0,8 mm
Cordon Section max. (Contacts de données)	0,5 mm <sup>2</sup>
Courant de référence Contact (Contacts de données)	3,6 A (avec section de raccordement max.)
Tension de référence Contact (Contacts de données)	50 V AC/DC (Contact 5 ... 8)
Tension de tenue aux chocs assignée	1,5 kV
Catégorie de surtension	II, III
Degré de pollution	3
Nombre (Contacts de signalisation)	4
Diamètre (Diamètre extérieur du câble / Contacts de signalisation)	max. 2,1 mm (Gaine extérieure)
Diamètre de contact (Contacts de signalisation)	1 mm
Cordon Section max. (Contacts de signalisation)	1 mm <sup>2</sup>
Courant de référence Contact (Contacts de signalisation)	8 A (avec section de raccordement max.)
Tension de référence Contact (Contacts de signalisation)	50 V AC/DC (Contact 1 ... 4)
Tension de tenue aux chocs assignée	1,5 kV
Catégorie de surtension	III
Degré de pollution	3

## Boîtier

Remarque	Lors de l'occupation intégrale avec des sections de torons maximales, la possibilité à confectionner doit être vérifiée.
Version	Boîtier à bride
Type de filetage	M23
Type	coudé rotatif
Mode de verrouillage	Pour verrouillage standard et SPEEDCON
Raccordement à filetage Pg	sans
Type de montage	Montage face avant/bride carrée (4x Ø 3,2 mm)
Cote de bride	28 mm x 28 mm
Matériau du boîtier	Pces rotat. : all. cuivre-zinc (CuZn), pces coulées sous press. : zinc (GD-Zn)
Matériau du raccordement vissé	CuZn

# SH-8EPC58AAC00S - Embases paroi avant



1621561

<https://www.phoenixcontact.com/fr/produits/1621561>

Indice de protection (enfiché)	IP67
	IP68
	IP69K
Joint de l'appareil	Joint torique axial

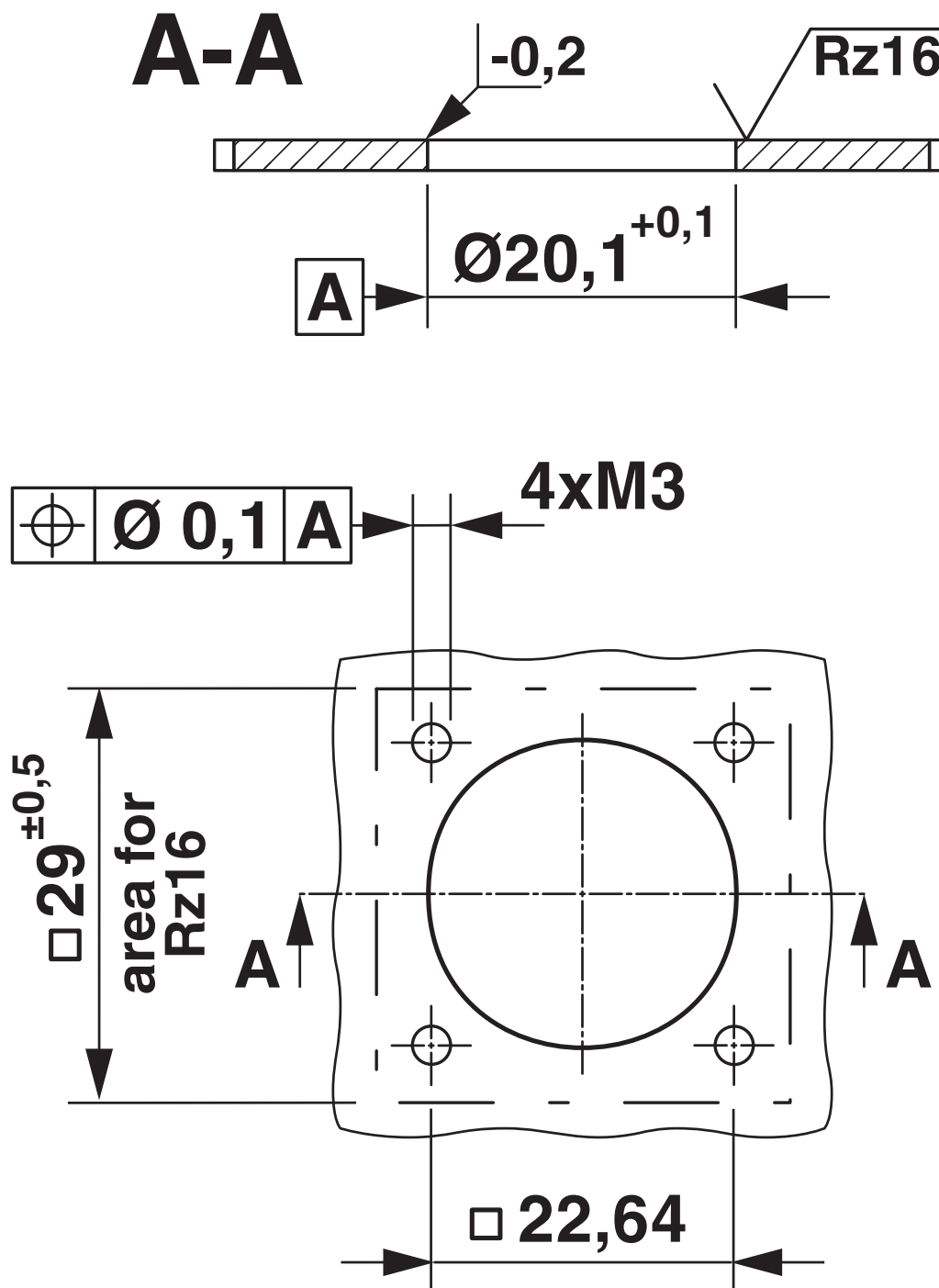
## Conditions environnementales et de durée de vie

### Conditions ambiantes

Température ambiante (fonctionnement)	-40 °C ... 115 °C (voir courbe de derating)
Humidité de l'air admissible (stockage/transport)	50 % ... 65 %

Dessins

Dessin coté

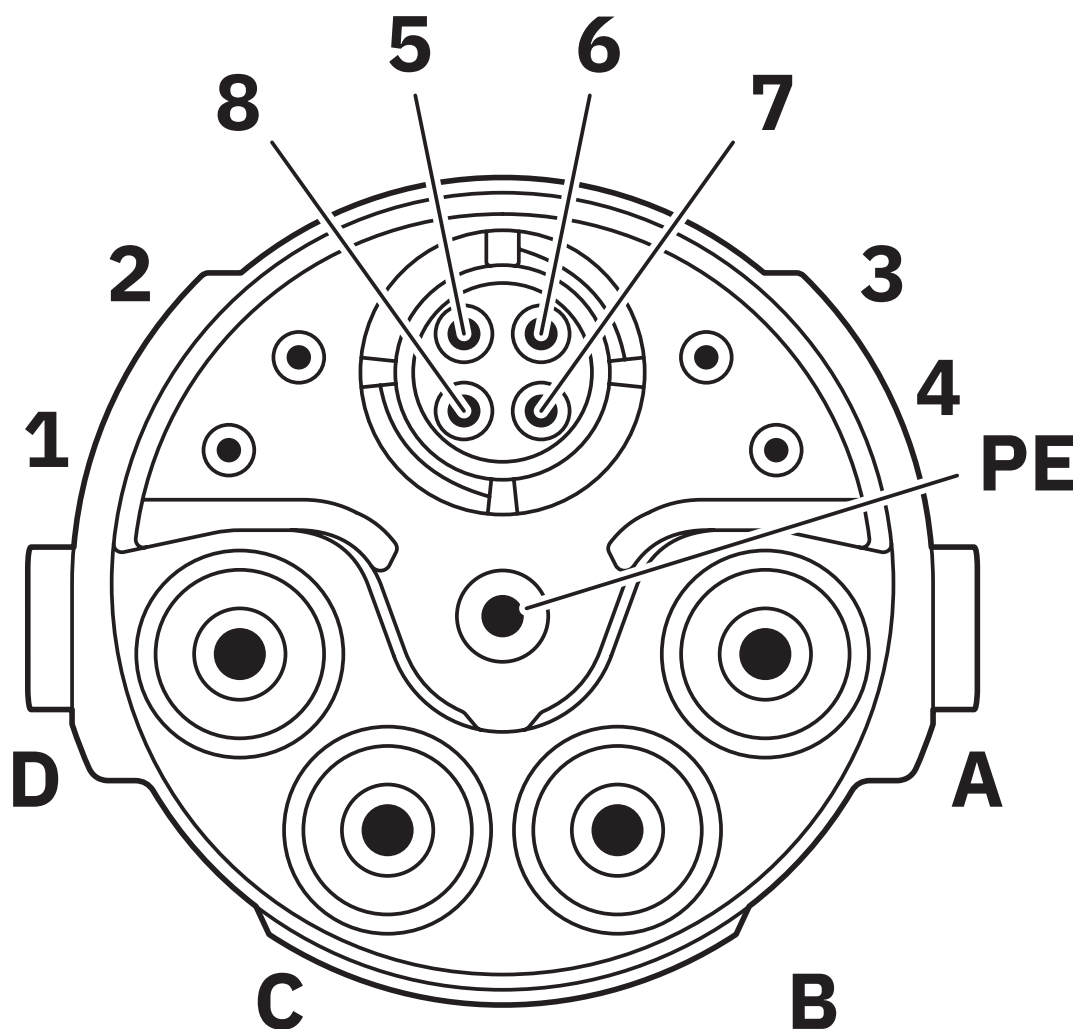


# SH-8EPC58AAC00S - Embases paroi avant

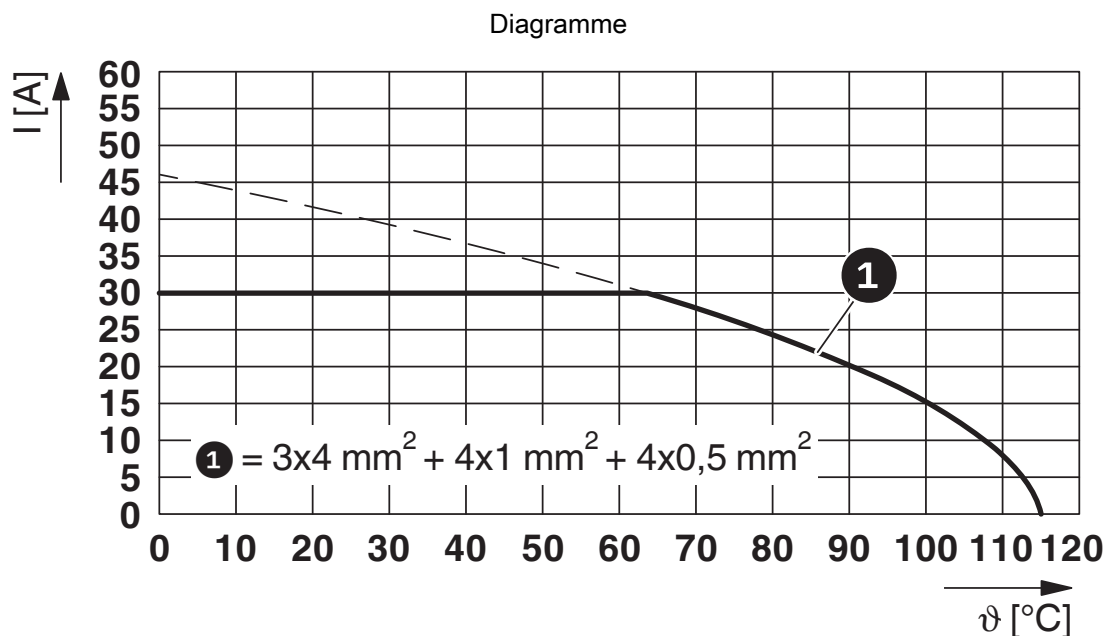
1621561

<https://www.phoenixcontact.com/fr/produits/1621561>

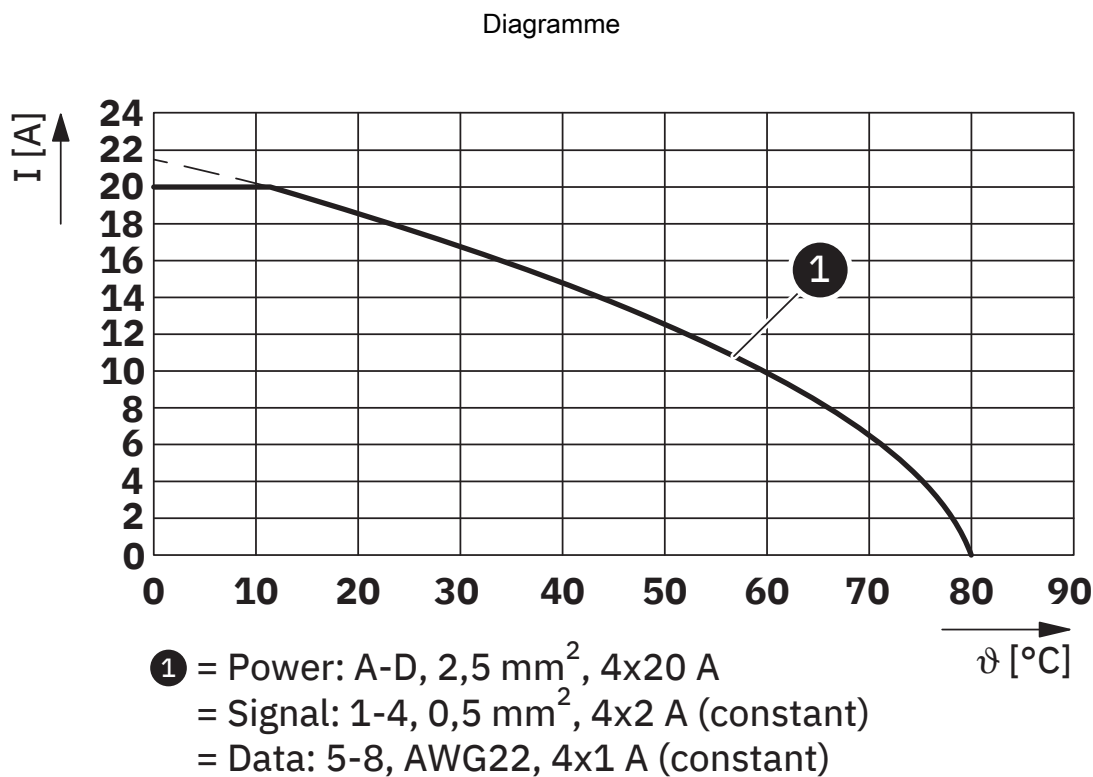
Dessin schématique



Nombre de pôles mâle CAT5

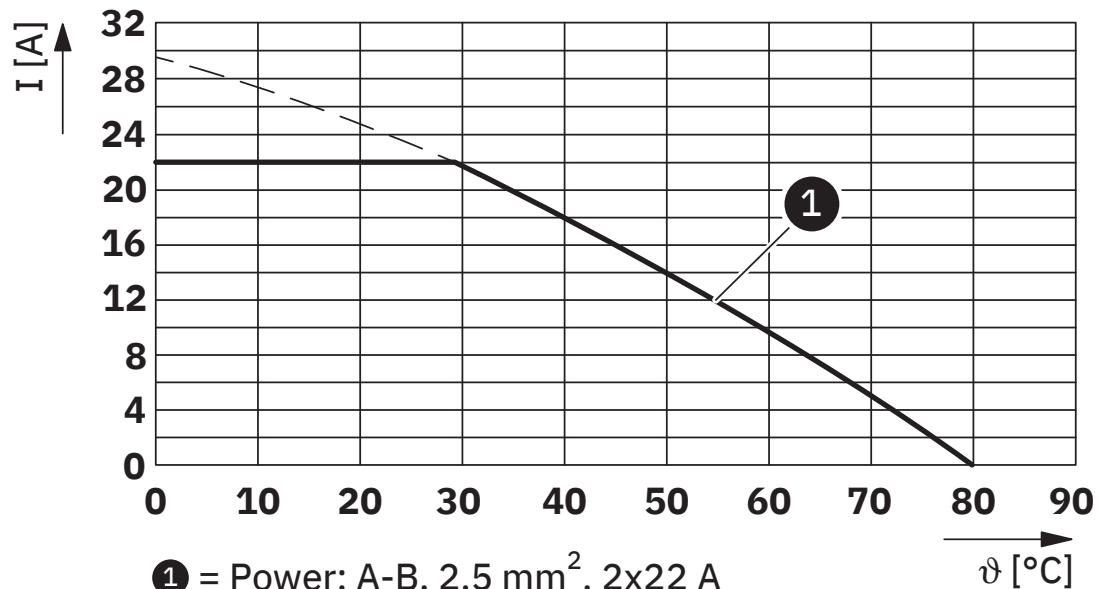


$I$  = intensité,  $\vartheta$  = température ambiante, contacts de puissance A-C : 3 x jusqu'à 30 A, contacts de signalisation : 4 x 2 A stables, contacts de données : 4 x 1 A stables



$I$  = intensité,  $\vartheta$  = température ambiante, contacts de puissance A-D : 2,5 mm<sup>2</sup>, 4x 20 A, contacts de signalisation 1-4 : 0,5 mm<sup>2</sup>, 4x 2 A (stables), contacts de données 5-8 : AWG22, 4x 1 A (stables)

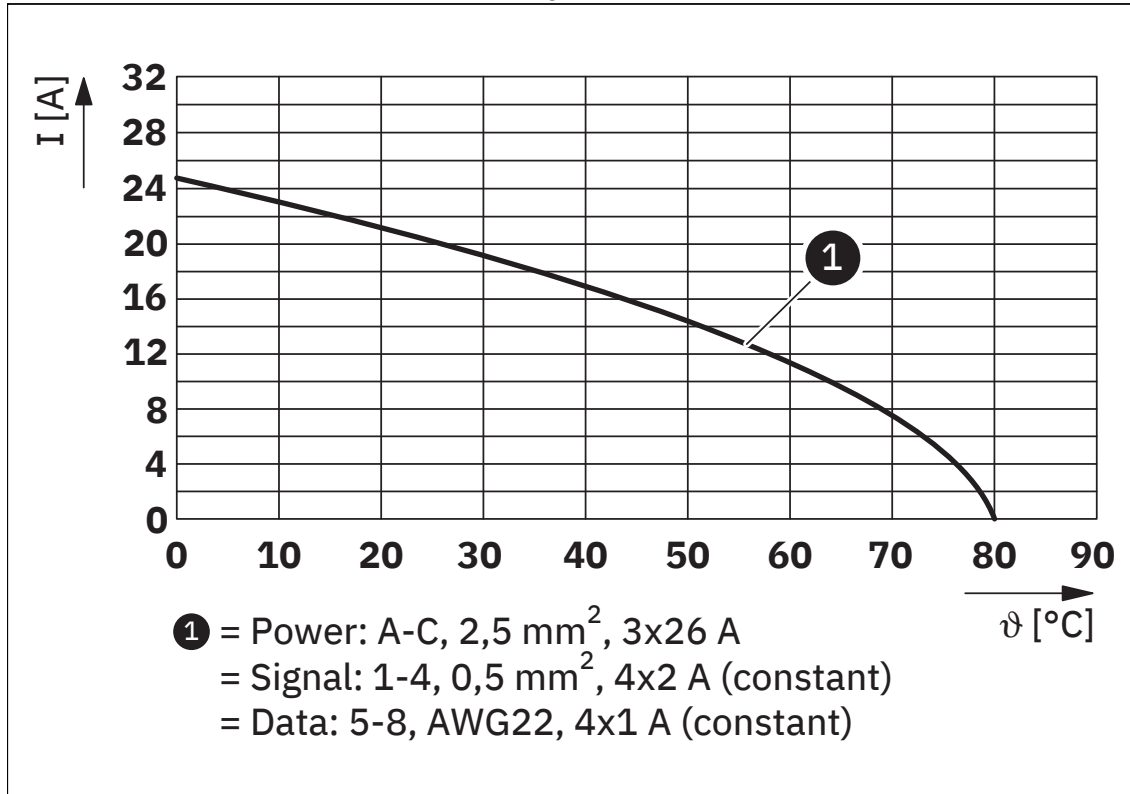
Diagramme



- ① = Power: A-B, 2,5 mm<sup>2</sup>, 2x22 A  
 = Power: C-D, 2,5 mm<sup>2</sup>, 2x13 A (constant)  
 = Signal: 1-4, 0,5 mm<sup>2</sup>, 4x2 A (constant)  
 = Data: 5-8, AWG22, 4x1 A (constant)

I = intensité,  $\theta$  = température ambiante, contacts de puissance A-B : 2,5 mm<sup>2</sup>, 2 x 22 A, contacts de puissance C-D : 2,5 mm<sup>2</sup>, 2 x 13 A (stables), contacts de signalisation 1-4 : 0,5 mm<sup>2</sup>, 4 x 2 A (stables), contacts de données 5-8 : AWG22, 4 x 1 A (stables)

Diagramme



I = intensité,  $\vartheta$  = température ambiante, contacts de puissance A-C : 2,5 mm<sup>2</sup>, 3x 36 A, contacts de signalisation 1-4 : 0,5 mm<sup>2</sup>, 4x 2 A (stables), contacts de données 5-8 : AWG22, 4x 1 A (stables)

# SH-8EPC58AAC00S - Embases paroi avant





1621561


<https://www.phoenixcontact.com/fr/produits/1621561>

## Homologations

📄 To download certificates, visit the product detail page: <https://www.phoenixcontact.com/fr/produits/1621561>

 <b>cUL Recognized</b> Identifiant de l'homologation: E153698-20181206				
	Tension nominale $U_N$	Intensité nominale $I_N$	Section AWG	Section $mm^2$
keine				
Puissance	600 V	21,4 A	12	-
Contrôle	50 V	4 A	18	-

 <b>UL Recognized</b> Identifiant de l'homologation: E153698-20181206				
	Tension nominale $U_N$	Intensité nominale $I_N$	Section AWG	Section $mm^2$
keine				
Puissance	600 V	24 A	12	-
Contrôle	50 V	4 A	18	-

 <b>cULus Recognized</b> Identifiant de l'homologation: E468743				
	Tension nominale $U_N$	Intensité nominale $I_N$	Section AWG	Section $mm^2$
keine				
Puissance	600 V	16 A	-	-
Signal	50 V	4 A	-	-
Données	30 V	1 A	-	-

# SH-8EPC58AAC00S - Embases paroi avant



1621561

<https://www.phoenixcontact.com/fr/produits/1621561>

## Classifications

### ECLASS

ECLASS-13.0	27440109
ECLASS-15.0	27440109

### ETIM

ETIM 10.0	EC003569
-----------	----------

### UNSPSC

UNSPSC 21.0	39121400
-------------	----------

# SH-8EPC58AAC00S - Embases paroi avant



1621561

<https://www.phoenixcontact.com/fr/produits/1621561>

## Conformité environnementale

### EU RoHS

Conforme aux exigences de la directive RoHS

Oui, Aucun exception

### China RoHS

Environment friendly use period (EFUP)

EFUP-E

Aucune substance dangereuse au-dessus des valeurs limites

### EU REACH SVHC

Indication de substance soumise à autorisation REACH (n° CAS)

Aucun substance na un taux pondéral supérieur à 0,1 %

Phoenix Contact 2026 © - Tous droits réservés

<https://www.phoenixcontact.com>

PHOENIX CONTACT SAS

52 Boulevard de Beaubourg Emerainville

77436 Marne La Vallée Cedex 2 France

+33 (0) 1 60 17 98 98

[documentation@phoenixcontact.fr](mailto:documentation@phoenixcontact.fr)