

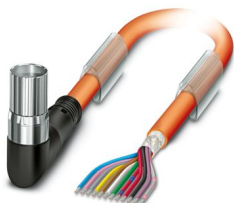
K-12 - OE/010-E00/M23 FK-N2 - Connecteur de câble à enrobage plastique par extrusion



1619282

<https://www.phoenixcontact.com/fr/produits/1619282>

Veillez tenir compte du fait que les données affichées dans ce document PDF proviennent de notre catalogue en ligne. Vous trouverez les données complètes dans la documentation utilisateur. Nos conditions générales d'utilisation des téléchargements sont applicables.



Connecteur de câble à enrobage plastique par extrusion, application: Signal, coudé, rotatif, -120° à gauche / 120° à droite, nombre de pôles: 12, type de verrouillage: Verrouillage à vis, longueur de câble: 10 m, blindé: oui, coloris de la gaine extérieure: orange RAL 2003, cet article sera probablement sans plomb à partir de 2027-Q1 selon RoHS II sans exception 6c (Pb < 0,1 %), une alternative sans plomb est disponible sur demande avant cette date

Avantages

- Notre norme : câble PUR exempt d'halogène robuste
- Simplicité et fiabilité : 100 % d'équipements prêts pour utilisation et validés électriquement
- Versions avec câbles prééquipés d'un côté ou des deux côtés
- Raccordement aisé : version coudée avec sens de sortie de câble réglable
- Flexibilité élevée : possibilité de livraison de longueurs et d'équipements de câbles spécifiques au client

Données commerciales

Référence	1619282
Conditionnement	1 Unité(s)
Commande minimum	2 Unité(s)
Clé de vente	ABRDFC
Product key	ABRDFC
GTIN	4046356835190
Poids par pièce (emballage compris)	1 □ 150,58 g
Poids par pièce (hors emballage)	1 □ 150,58 g
Numéro du tarif douanier	85444290
Pays d'origine	DE

K-12 - OE/010-E00/M23 FK-N2 - Connecteur de câble à enrobage plastique par extrusion



1619282

<https://www.phoenixcontact.com/fr/produits/1619282>

Caractéristiques techniques

Propriétés du produit

Type de produit	Câbles de signalisation et de puissance
Application	Signal

Connecteur

Indications sur le connecteur

Type	coudé, rotatif, -120° à gauche / 120° à droite
Matériau du boîtier	Zinc injecté
Mode de verrouillage	Verrouillage à vis
Indice de protection	IP67, verrouillé
Nombre de pôles	12
Sens de rotation	standard
Cycles d'enfichage	50
Résistance de contact	< 0,3 mΩ
Tension	48 V AC
Catégorie de surtension	III
Degré de pollution	3
Tension de tenue aux chocs assignée	1,5 kV
Température ambiante (fonctionnement)	-40 °C ... 105 °C

Propriétés électriques

Intensité nominale I_N	9 A
--------------------------	-----

Câble/conducteur

Longueur du câble	10 m
-------------------	------

Indications concernant le câble

Type de gaine	RSL9YSLC11Y
Blindé	oui
Structure de câble	4 x 2 x 0,25 mm ² + 2 x 0,5 mm ²
Structure de câble (AWG)	24 AWG/ 4pr + 20 AWG/ 2c
Diamètre extérieur du câble	8,00 mm
Gaine extérieure, matériau	TPU
Matériel Isolant du fil	PP
Gaine extérieure, couleur	orange RAL 2003
Tension d'essai	1 kV
Courant de référence	9 A
Rayon de courbure minimal, pose fixe	40 mm
Rayon de courbure minimal, pose souple	60 mm
Température ambiante (fonctionnement) pour pose fixe	-40 °C ... 80 °C

K-12 - OE/010-E00/M23 FK-N2 - Connecteur de câble à enrobage plastique par extrusion



1619282

<https://www.phoenixcontact.com/fr/produits/1619282>

Température ambiante (fonctionnement) pour pose mobile

-20 °C ... 60 °C

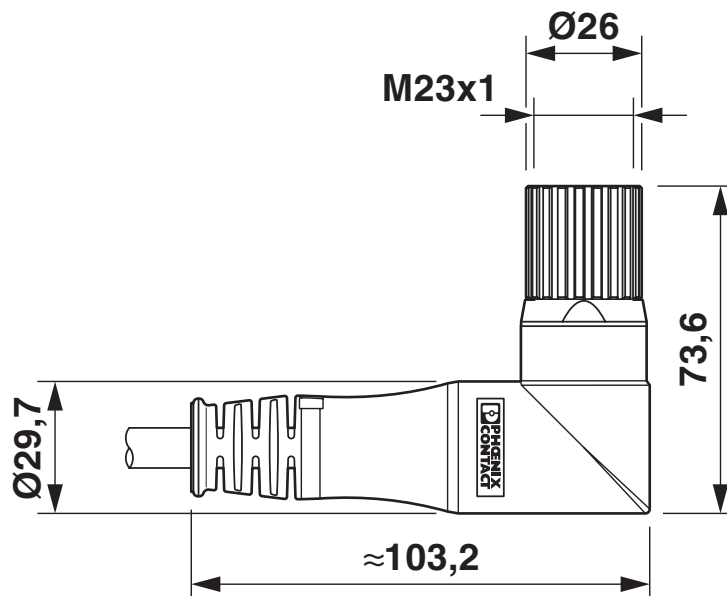
K-12 - OE/010-E00/M23 FK-N2 - Connecteur de câble à enrobage plastique par extrusion

1619282

<https://www.phoenixcontact.com/fr/produits/1619282>

Dessins

Dessin coté



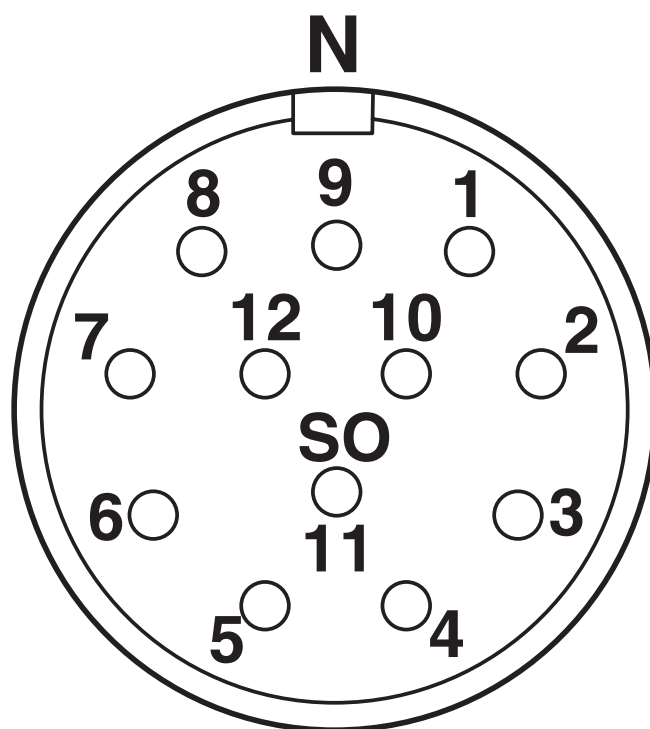
Dessin coté

K-12 - OE/010-E00/M23 FK-N2 - Connecteur de câble à enrobage plastique par extrusion

1619282

<https://www.phoenixcontact.com/fr/produits/1619282>

Dessin schématique



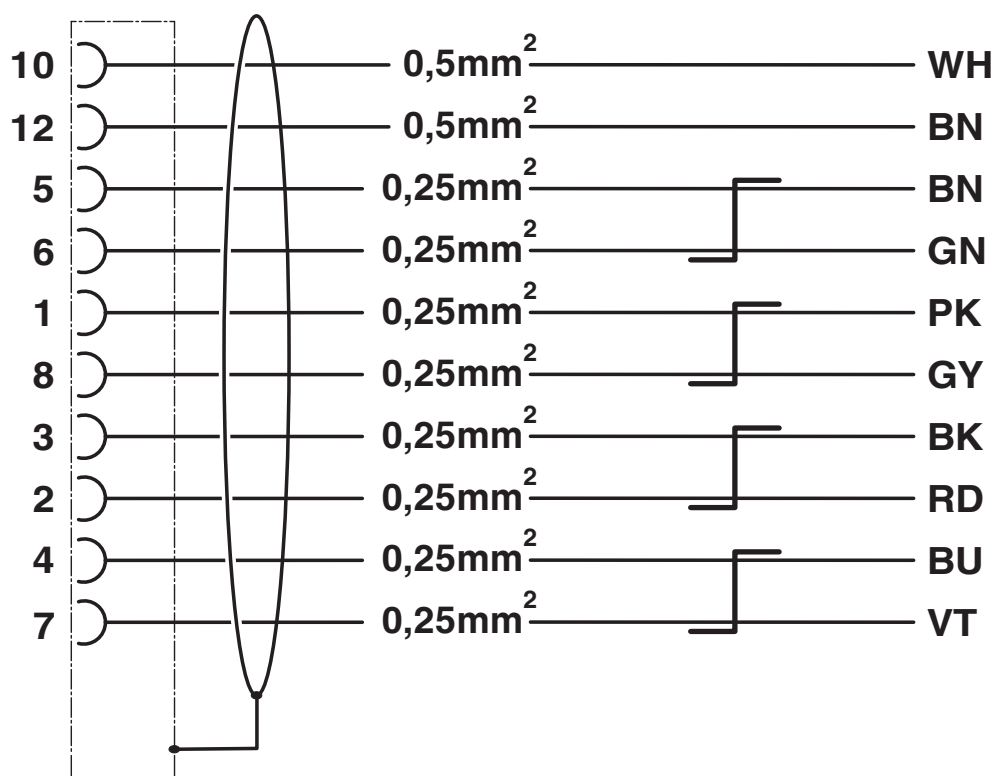
Brochage

K-12 - OE/010-E00/M23 FK-N2 - Connecteur de câble à enrobage plastique par extrusion

1619282

<https://www.phoenixcontact.com/fr/produits/1619282>

Schéma de connexion



Disposition des contact des connecteurs mâles/femelles M23

K-12 - OE/010-E00/M23 FK-N2 - Connecteur de câble à enrobage plastique par extrusion



1619282

<https://www.phoenixcontact.com/fr/produits/1619282>

Homologations

To download certificates, visit the product detail page: <https://www.phoenixcontact.com/fr/produits/1619282>



EAC

Identifiant de l'homologation: 19060508



UL Listed

Identifiant de l'homologation: E335019-20140707

	Tension nominale U_N	Intensité nominale I_N	Section AWG	Section mm^2
keine				
Puissance	48 V	5 A	-	-
Signal	48 V	2 A	-	-



cUL Listed

Identifiant de l'homologation: E335019-20140707

	Tension nominale U_N	Intensité nominale I_N	Section AWG	Section mm^2
keine				
Puissance	48 V	5 A	-	-
Signal	48 V	2 A	-	-

K-12 - OE/010-E00/M23 FK-N2 - Connecteur de câble à enrobage plastique par extrusion



1619282

<https://www.phoenixcontact.com/fr/produits/1619282>

Classifications

ECLASS

ECLASS-13.0	27060106
ECLASS-15.0	27060106

ETIM

ETIM 10.0	EC003250
-----------	----------

UNSPSC

UNSPSC 21.0	26121600
-------------	----------

K-12 - OE/010-E00/M23 FK-N2 - Connecteur de câble à enrobage plastique par extrusion



1619282

<https://www.phoenixcontact.com/fr/produits/1619282>

Conformité environnementale

EU RoHS

Conforme aux exigences de la directive RoHS	Oui
sauf exceptions mentionnées	6(b), 6(c)

China RoHS

Environment friendly use period (EFUP)	EFUP-50
	Vous trouverez un tableau de déclaration conformément à IACPEIP (China RoHS) concernant les produits dans la zone de téléchargement du produit correspondant sous « Déclaration du fabricant ». Pour tous les produits avec EFUP-E, aucun tableau de déclaration conformément à IACPEIP (China RoHS) n'est établi car cela n'est pas nécessaire.

EU REACH SVHC

Indication de substance soumise à autorisation REACH (n° CAS)	Lead(n° CAS: 7439-92-1)
SCIP	1aea4bcb-0c06-477c-8875-2233bde7ef56

Phoenix Contact 2026 © - Tous droits réservés
<https://www.phoenixcontact.com>

PHOENIX CONTACT SAS
52 Boulevard de Beaubourg Emerainville
77436 Marne La Vallée Cedex 2 France
+33 (0) 1 60 17 98 98
documentation@phoenixcontact.fr