

# ST-5ES1N8AWK00S - Embases paroi avant



1619191

<https://www.phoenixcontact.com/fr/produits/1619191>

Veillez tenir compte du fait que les données affichées dans ce document PDF proviennent de notre catalogue en ligne. Vous trouverez les données complètes dans la documentation utilisateur. Nos conditions générales d'utilisation des téléchargements sont applicables.



L'illustration montre la version à 4 pôles

Embases paroi avant, application: Puissance, droit, Pour verrouillage standard et SPEEDCON, M17, nombre de pôles: 5+PE, type de contact: Connecteur femelle, Joint torique axial, blindé: oui, cote de bride: 25,75 mm x 25,75 mm, nombre de pôles: 6, type de raccordement: Raccordement à sertir, série: ST, Ce produit est en cours d'obsolescence programmée. Ce produit ne doit plus être pris en compte pour les nouveaux projets. Veuillez contacter votre représentant commercial pour connaître les alternatives.

## Avantages

- Idéal pour appareils compacts
- Protection CEM globale pour des solutions de raccordement fiables dans l'environnement industriel
- Raccordement à sertir : équipement résistant aux vibrations et aux températures

## Données commerciales

|                                     |  |
|-------------------------------------|--|
| Référence                           | 1619191                                    |
| Conditionnement                     | 1 Unité(s)                                 |
| Commande minimum                    | 1 Unité(s)                                 |
| Remarque                            | Fabrication à la commande (pas de reprise) |
| Clé de vente                        | ABRBEL                                     |
| Product key                         | ABRBEL                                     |
| GTIN                                | 4046356827331                              |
| Poids par pièce (emballage compris) | 32,8 g                                     |
| Poids par pièce (hors emballage)    | 31,702 g                                   |
| Numéro du tarif douanier            | 85366990                                   |
| Pays d'origine                      | DE   |

## Caractéristiques techniques

### Remarques

|                         |  |
|-------------------------|--|
| Conseil pour commander: | Commander séparément les contacts à sertir Ø 1 mm  |
| Consigne de sécurité    |  |
| Consigne de sécurité    | <p>AVERTISSEMENT : les connecteurs ne doivent pas être déconnectés ou connectés sous charge. Un non-respect et une utilisation non conforme peuvent conduire à des dommages matériels et/ou corporels.</p> <ul style="list-style-type: none"> <li>• AVERTISSEMENT : ne mettre en service que des produits en parfait état de fonctionnement. Vérifier régulièrement que les produits ne présentent aucun dommage. Mettre immédiatement les produits défectueux hors service. Remplacer les produits endommagés. Toute réparation est impossible.</li> <li>• AVERTISSEMENT : l'installation et l'utilisation du produit sont strictement réservées à des électriciens professionnels qualifiés en tenant compte des consignes de sécurité suivantes. Le personnel qualifié doit être familiarisé avec les principes de base de l'électrotechnique. Il doit être en mesure de reconnaître et d'éviter les dangers. Le symbole correspondant sur l'emballage indique qu'un personnel qualifié en électrotechnique est requis pour l'installation et l'exploitation.</li> <li>• Les produits sont destinés à une utilisation dans les domaines de la construction d'appareils électriques, d'installations et d'automates.</li> <li>• Lors de l'utilisation des connecteurs à l'extérieur, ces derniers doivent être tout particulièrement protégés des influences environnementales.</li> <li>• Il est interdit de manipuler ou d'ouvrir les produits confectionnés de manière inadéquate.</li> <li>• Utiliser uniquement des contre-fiches avec les spécifications des normes indiquées dans les caractéristiques techniques (p. ex. celles indiquées dans les accessoires du produit sur le web à l'adresse <a href="https://www.phoenixcontact.com/products">phoenixcontact.com/products</a>).</li> <li>• En cas d'utilisation directe du produit en relation avec des marques étrangères, la responsabilité incombe à l'utilisateur.</li> <li>• Pour des tensions de service &gt; 50 VAC, les boîtiers de connecteurs conducteurs doivent être mis à la terre</li> <li>• Veiller à ce que la terre fonctionnelle ou de protection soit raccordée correctement.</li> <li>• Pour la combinaison de plusieurs circuits électriques dans un câble et/ou un connecteur, les normes suivantes s'appliquent : VDE 0100/1.97 § 411.1.3.2 et DIN EN 60 204/11.98 § 14.1.3</li> <li>• Utiliser uniquement les outils recommandés par Phoenix Contact</li> <li>• Les instructions d'installation/documents Design In disponibles sur le web à l'adresse <a href="https://www.phoenixcontact.com/products">phoenixcontact.com/products</a> dans la zone de téléchargement dans le produit doivent être respectés.</li> <li>• Utiliser le connecteur uniquement lorsqu'il est enfiché à fond et verrouillé.</li> <li>• Lors de la pose du conducteur, veiller à ce que la charge de traction exercée sur les connecteurs ne soit pas supérieure aux</li> </ul> |

# ST-5ES1N8AWK00S - Embases paroi avant



1619191

<https://www.phoenixcontact.com/fr/produits/1619191>

|  |   |
|--|---|
|  | limites normatives fixées.  |
|  | <ul style="list-style-type: none"><li>• Respecter le rayon de courbure minimum du câble. Poser le conducteur sans le soumettre à une torsion.</li></ul>   |
|  | <ul style="list-style-type: none"><li>• En mode de fonctionnement normal, le connecteur se réchauffe. En fonction des conditions ambiantes, la surface du connecteur peut continuer à se réchauffer. Dans ce cas, il incombe à l'utilisateur d'apposer les panneaux d'avertissement (ex. DIN EN ISO 13732-1:2008-12).</li></ul> |

## Montage

|                 |   |
|-----------------|---|
| Type de montage | Montage face avant/bride carrée (4x Ø 3,2 mm) |
|-----------------|---|

## Propriétés du produit

|                  |   |
|------------------|---|
| Type de produit  | Connecteurs circulaires (côté appareil) |
| Série            | ST                                      |
| Application      | Puissance                               |
| Nombre de pôles  | 6                                       |
| Enfichable       | 5+PE                                    |
| Blindé           | oui                                     |
| Détrompage       | N                                       |
| Type de filetage | M17                                     |

## Dimensions

|               |                     |
|---------------|---------------------|
| Boîtier       |                     |
| Cote de bride | 25,75 mm x 25,75 mm |

## Propriétés électriques

Contact: Groupe de contacts 1

|                                     |       |
|-------------------------------------|-------|
| Diamètre de contact                 | 1 mm  |
| Intensité nominale $I_N$            | 14 A  |
| Tension nominale $U_N$              | 630 V |
| Catégorie de surtension             | III   |
| Degré de pollution                  | 3     |
| Tension de tenue aux chocs assignée | 6 kV  |

Contact: Groupe de contacts 2

|                     |      |
|---------------------|------|
| Diamètre de contact | 1 mm |
|---------------------|------|

## Caractéristiques de raccordement

Raccordement du conducteur

|                      |                       |
|----------------------|-----------------------|
| Type de raccordement | Raccordement à sertir |
| Type de contact      | Connecteur femelle    |

## Connecteur

|      |       |
|------|-------|
| Type | droit |
|------|-------|

# ST-5ES1N8AWK00S - Embases paroi avant



1619191

<https://www.phoenixcontact.com/fr/produits/1619191>

|                  |          |
|------------------|----------|
| Sens de rotation | standard |
|------------------|----------|

## Raccordement 1

|           |                    |
|-----------|--------------------|
| Type tête | connecteur femelle |
|-----------|--------------------|

## Conditions environnementales et de durée de vie

### Conditions ambiantes

|   |                   |
|---|-------------------|
| Indice de protection                              | IP67              |
| Température ambiante (fonctionnement)             | -40 °C ... 125 °C |
| Altitude  | 3000 mm           |
| Humidité de l'air admissible (stockage/transport) | 50 % ... 65 %     |

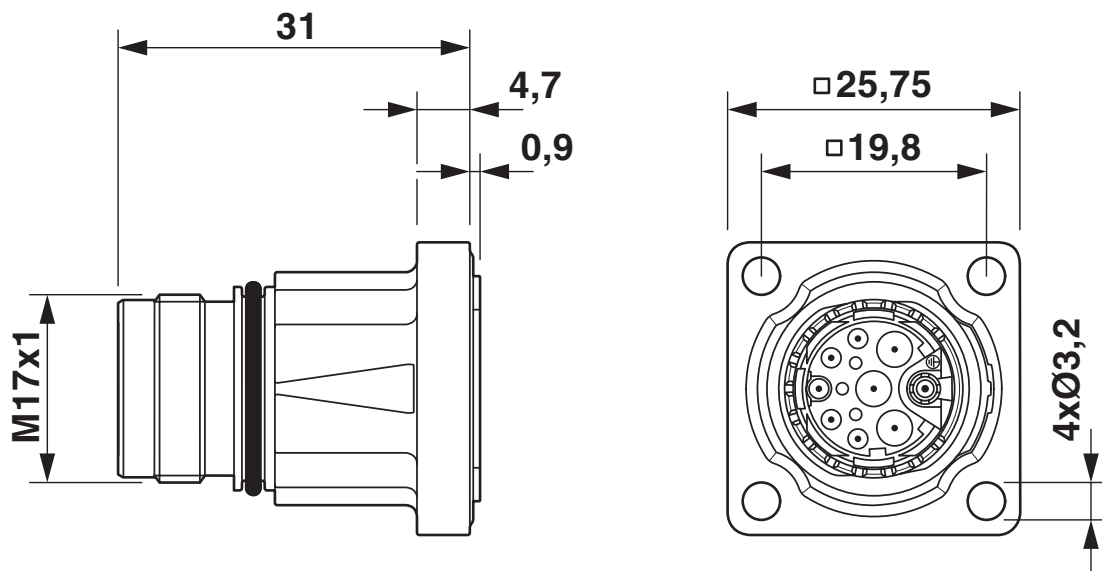
# ST-5ES1N8AWK00S - Embases paroi avant

1619191

<https://www.phoenixcontact.com/fr/produits/1619191>

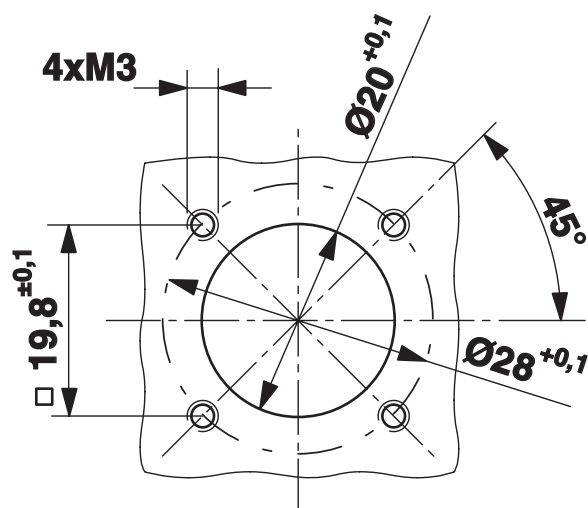
## Dessins

Dessin coté



Dessin coté

Dessin schématique



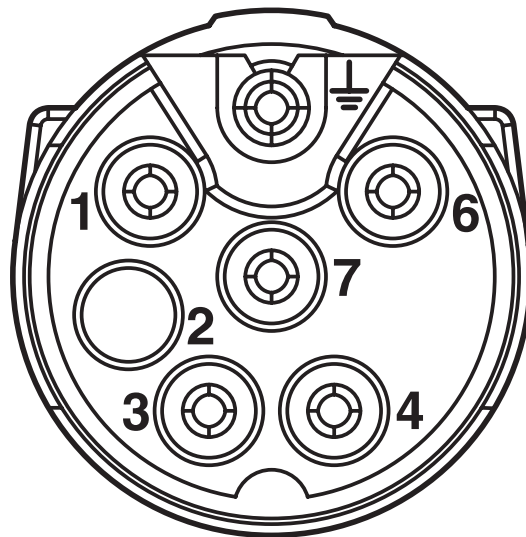
## Cotes de montage

# ST-5ES1N8AWK00S - Embases paroi avant

1619191

<https://www.phoenixcontact.com/fr/produits/1619191>

Dessin schématique



Brochage

Diagramme



I = intensité,  $\vartheta$  = température ambiante, 3 x 14 A + 2 x 2 A stables

1619191

<https://www.phoenixcontact.com/fr/produits/1619191>

## Homologations

📄 To download certificates, visit the product detail page: <https://www.phoenixcontact.com/fr/produits/1619191>



### cUL Recognized

Identifiant de l'homologation: E335019-20111129



### UL Recognized

Identifiant de l'homologation: E335019-20111129



### UL Listed

Identifiant de l'homologation: E468743-20210825

|           | Tension nominale $U_N$ | Intensité nominale $I_N$ | Section AWG | Section $mm^2$ |
|-----------|------------------------|--------------------------|-------------|----------------|
| keine     |                        |                          |             |                |
| Puissance | 600 V                  | 10 A                     | 18          | 18             |
| Signal    | 60 V                   | 2 A                      | 20          | 20             |



### cUL Listed

Identifiant de l'homologation: E468743-20210825

|           | Tension nominale $U_N$ | Intensité nominale $I_N$ | Section AWG | Section $mm^2$ |
|-----------|------------------------|--------------------------|-------------|----------------|
| keine     |                        |                          |             |                |
| Puissance | 600 V                  | 8 A                      | 18          | -              |
| Signal    | 60 V                   | 2 A                      | 20          | -              |



### UL Recognized

Identifiant de l'homologation: E153698-20140124



### cUL Recognized

Identifiant de l'homologation: E153698-20140124

# ST-5ES1N8AWK00S - Embases paroi avant



1619191

<https://www.phoenixcontact.com/fr/produits/1619191>

## Classifications

### ECLASS

|             |          |
|-------------|----------|
| ECLASS-13.0 | 27440109 |
| ECLASS-15.0 | 27440109 |

### ETIM

|           |          |
|-----------|----------|
| ETIM 10.0 | EC003569 |
|-----------|----------|

### UNSPSC

|             |          |
|-------------|----------|
| UNSPSC 21.0 | 39121400 |
|-------------|----------|

# ST-5ES1N8AWK00S - Embases paroi avant



1619191

<https://www.phoenixcontact.com/fr/produits/1619191>

## Conformité environnementale

### EU RoHS

Conforme aux exigences de la directive RoHS

Oui, Aucun exception

### China RoHS

Environment friendly use period (EFUP)

EFUP-E

Aucune substance dangereuse au-dessus des valeurs limites

### EU REACH SVHC

Indication de substance soumise à autorisation REACH (n° CAS)

Aucun substance na un taux pondéral supérieur à 0,1 %

Phoenix Contact 2026 © - Tous droits réservés

<https://www.phoenixcontact.com>

PHOENIX CONTACT SAS

52 Boulevard de Beaubourg Emerainville

77436 Marne La Vallée Cedex 2 France

+33 (0) 1 60 17 98 98

[documentation@phoenixcontact.fr](mailto:documentation@phoenixcontact.fr)