

# ST-08S1N8AH100S - Connecteur d'appareil face arrière



1619035

<https://www.phoenixcontact.com/fr/produits/1619035>

Veillez tenir compte du fait que les données affichées dans ce document PDF proviennent de notre catalogue en ligne. Vous trouverez les données complètes dans la documentation utilisateur. Nos conditions générales d'utilisation des téléchargements sont applicables.



La figure illustre la variante produit à 17 pôles.

Connecteur d'appareil face arrière, application: Signal, droit, Pour verrouillage standard et SPEEDCON, M17, nombre de pôles: 8, type de contact: Connecteur femelle, Joint torique axial, blindé: oui, nombre de pôles: 8, type de raccordement: Raccordement à sertir, série: ST, Ce produit est en cours d'obsolescence programmée. Ce produit ne doit plus être pris en compte pour les nouveaux projets. Veuillez contacter votre représentant commercial pour connaître les alternatives.

## Avantages

- Montage mural spécifique à l'application, disponible au choix avec filetage ou protection anti-torsion et contre-écrou
- Protection CEM globale pour des solutions de raccordement fiables dans l'environnement industriel
- Raccordement à sertir : équipement résistant aux vibrations et aux températures

## Données commerciales

Référence	1619035
Conditionnement	1 Unité(s)
Commande minimum	1 Unité(s)
Clé de vente	ABRACR
Product key	ABRACR
GTIN	4046356816007
Poids par pièce (emballage compris)	31,3 g
Poids par pièce (hors emballage)	27,347 g
Numéro du tarif douanier	85366990
Pays d'origine	DE

# ST-08S1N8AH100S - Connecteur d'appareil face arrière



1619035

<https://www.phoenixcontact.com/fr/produits/1619035>

## Caractéristiques techniques

### Remarques

#### Consigne de sécurité

##### Consigne de sécurité

**AVERTISSEMENT** : les connecteurs ne doivent pas être déconnectés ou connectés sous charge. Un non-respect et une utilisation non conforme peuvent conduire à des dommages matériels et/ou corporels.

• **AVERTISSEMENT** : ne mettre en service que des produits en parfait état de fonctionnement. Vérifier régulièrement que les produits ne présentent aucun dommage. Mettre immédiatement les produits défectueux hors service. Remplacer les produits endommagés. Toute réparation est impossible.

• **AVERTISSEMENT** : l'installation et l'utilisation du produit sont strictement réservées à des électriciens professionnels qualifiés en tenant compte des consignes de sécurité suivantes. Le personnel qualifié doit être familiarisé avec les principes de base de l'électrotechnique. Il doit être en mesure de reconnaître et d'éviter les dangers. Le symbole correspondant sur l'emballage indique qu'un personnel qualifié en électrotechnique est requis pour l'installation et l'exploitation.

• Les produits sont destinés à une utilisation dans les domaines de la construction d'appareils électriques, d'installations et d'automates.

• Lors de l'utilisation des connecteurs à l'extérieur, ces derniers doivent être tout particulièrement protégés des influences environnementales.

• Il est interdit de manipuler ou d'ouvrir les produits confectionnés de manière inadéquate.

• Utiliser uniquement des contre-fiches avec les spécifications des normes indiquées dans les caractéristiques techniques (p. ex. celles indiquées dans les accessoires du produit sur le web à l'adresse [phoenixcontact.com/products](https://www.phoenixcontact.com/products)).

• En cas d'utilisation directe du produit en relation avec des marques étrangères, la responsabilité incombe à l'utilisateur.

• Pour des tensions de service > 50 VAC, les boîtiers de connecteurs conducteurs doivent être mis à la terre

• Veiller à ce que la terre fonctionnelle ou de protection soit raccordée correctement.

• Pour la combinaison de plusieurs circuits électriques dans un câble et/ou un connecteur, les normes suivantes s'appliquent : VDE 0100/1.97 § 411.1.3.2 et DIN EN 60 204/11.98 § 14.1.3

• Utiliser uniquement les outils recommandés par Phoenix Contact

• Les instructions d'installation/documents Design In disponibles sur le web à l'adresse [phoenixcontact.com/products](https://www.phoenixcontact.com/products) dans la zone de téléchargement dans le produit doivent être respectés.

• Utiliser le connecteur uniquement lorsqu'il est enfiché à fond et verrouillé.

• Lors de la pose du conducteur, veiller à ce que la charge de traction exercée sur les connecteurs ne soit pas supérieure aux limites normatives fixées.

# ST-08S1N8AH100S - Connecteur d'appareil face arrière



1619035

<https://www.phoenixcontact.com/fr/produits/1619035>

- Respecter le rayon de courbure minimum du câble. Poser le conducteur sans le soumettre à une torsion.
- En mode de fonctionnement normal, le connecteur se réchauffe. En fonction des conditions ambiantes, la surface du connecteur peut continuer à se réchauffer. Dans ce cas, il incombe à l'utilisateur d'apposer les panneaux d'avertissement (ex. DIN EN ISO 13732-1:2008-12).

## Montage

Type de montage	Montage face arrière (M20 x 1,5)
-----------------	----------------------------------

## Propriétés du produit

Type de produit	Connecteurs circulaires (côté appareil)
Série	ST
Application	Signal
Nombre de pôles	8
Enfichable	8
Blindé	oui
Détrompage	N
Type de filetage	M17

## Indications sur les matériaux

Matériau Boîtier	Métallique
Matériau du joint	FPM

## Propriétés électriques

### Contact

Diamètre de contact	1 mm
Intensité nominale $I_N$	8 A
Tension nominale $U_N$	48 V AC 74 V DC
Catégorie de surtension	III
Degré de pollution	3
Tension de tenue aux chocs assignée	1,5 kV

## Caractéristiques de raccordement

### Raccordement du conducteur

Type de raccordement	Raccordement à sertir
Type de contact	Connecteur femelle

## Connecteur

Type	droit
Sens de rotation	standard

### Raccordement 1

Type tête	connecteur femelle
-----------	--------------------

# ST-08S1N8AH100S - Connecteur d'appareil face arrière



1619035

<https://www.phoenixcontact.com/fr/produits/1619035>

## Conditions environnementales et de durée de vie

### Conditions ambiantes

Indice de protection	IP67
Température ambiante (fonctionnement)	-40 °C ... 125 °C
Altitude	3000 m
Humidité de l'air admissible (stockage/transport)	50 % ... 65 %

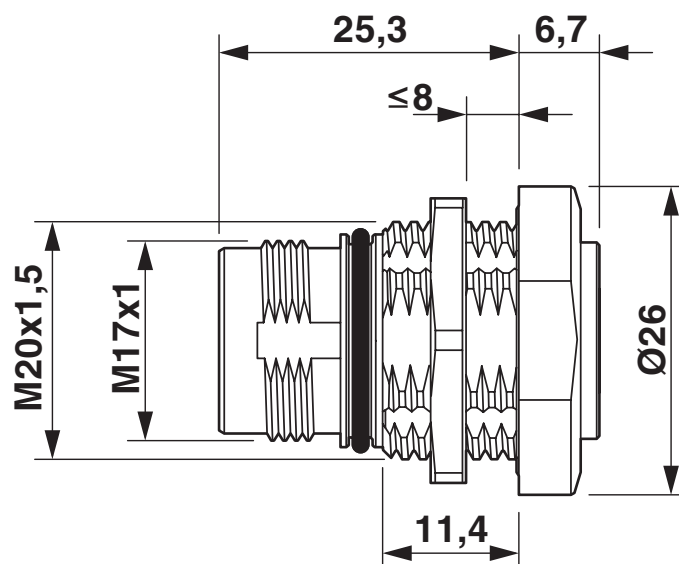
# ST-08S1N8AH100S - Connecteur d'appareil face arrière

1619035

<https://www.phoenixcontact.com/fr/produits/1619035>

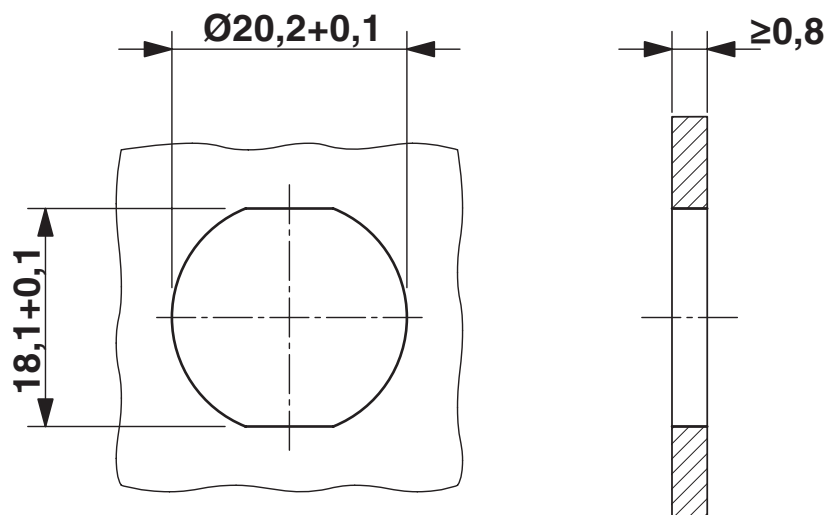
## Dessins

Dessin coté



Dessin coté

Dessin coté



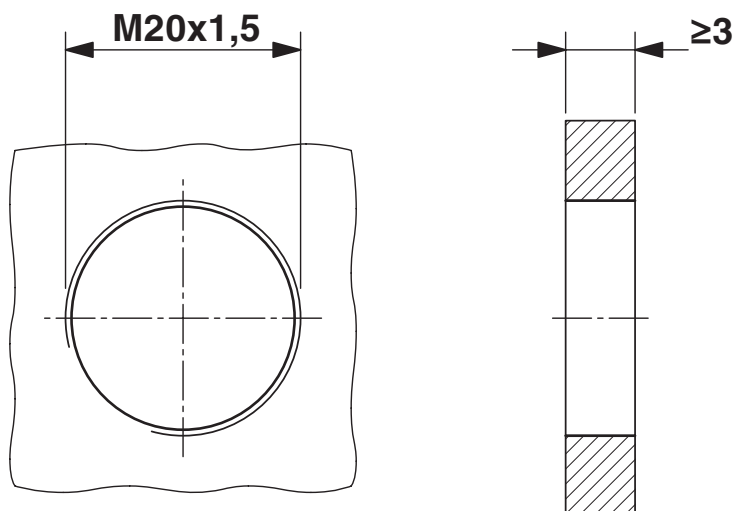
Cotes de montage : montage avec protection anti-torsion et contre-écrou

# ST-08S1N8AH100S - Connecteur d'appareil face arrière

1619035

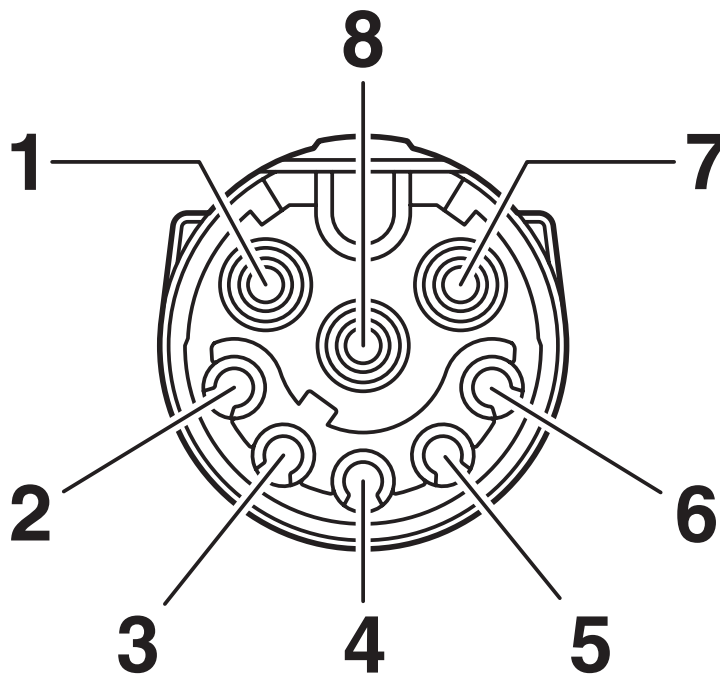
<https://www.phoenixcontact.com/fr/produits/1619035>

Dessin coté



Cotes de montage : montage avec filetage

Dessin schématique

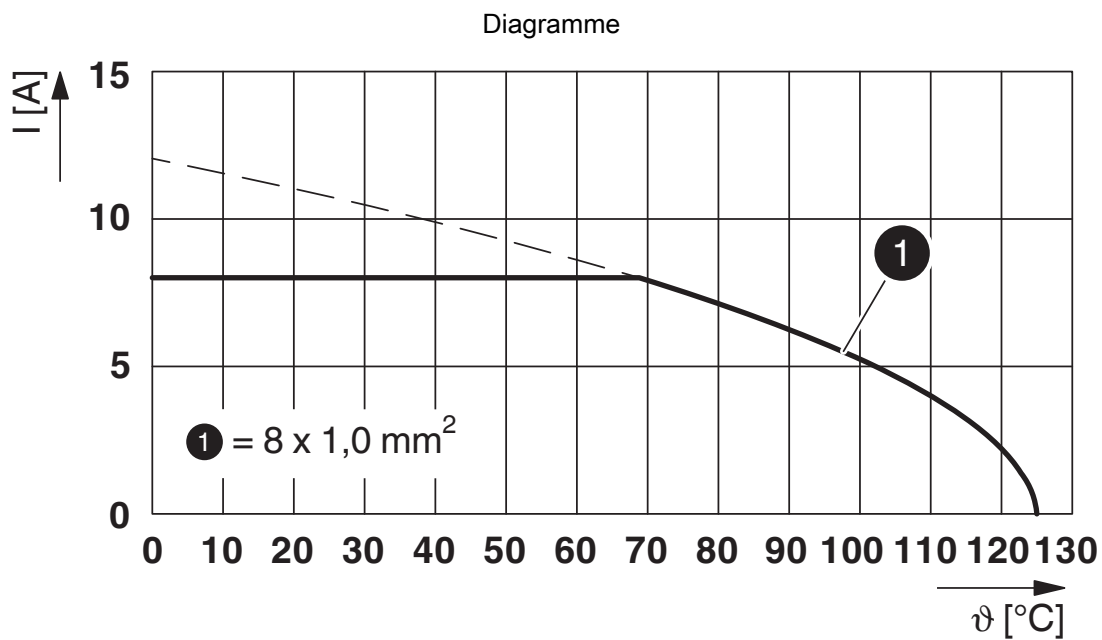


Brochage

# ST-08S1N8AH100S - Connecteur d'appareil face arrière

1619035

<https://www.phoenixcontact.com/fr/produits/1619035>



$I$  = intensité,  $\vartheta$  = température ambiante,  $8 \times 8 \text{ A}$

# ST-08S1N8AH100S - Connecteur d'appareil face arrière




1619035

<https://www.phoenixcontact.com/fr/produits/1619035>

## Homologations

To download certificates, visit the product detail page: <https://www.phoenixcontact.com/fr/produits/1619035>

 <b>cUL Recognized</b> Identifiant de l'homologation: E335019-20111129				
	Tension nominale $U_N$	Intensité nominale $I_N$	Section AWG	Section $\text{mm}^2$
keine				
	48 V	5 A	-	-

 <b>UL Recognized</b> Identifiant de l'homologation: E335019-20111129				
	Tension nominale $U_N$	Intensité nominale $I_N$	Section AWG	Section $\text{mm}^2$
keine				
	48 V	5 A	-	-

 <b>UL Recognized</b> Identifiant de l'homologation: E153698-20140124				
	Tension nominale $U_N$	Intensité nominale $I_N$	Section AWG	Section $\text{mm}^2$
keine				
	48 V	5 A	-	-

 <b>cUL Recognized</b> Identifiant de l'homologation: E153698-20140124				
	Tension nominale $U_N$	Intensité nominale $I_N$	Section AWG	Section $\text{mm}^2$
keine				
	48 V	5 A	-	-

# ST-08S1N8AH100S - Connecteur d'appareil face arrière



1619035

<https://www.phoenixcontact.com/fr/produits/1619035>

## Classifications

### ECLASS

ECLASS-13.0	27440109
ECLASS-15.0	27440109

### ETIM

ETIM 10.0	EC003569
-----------	----------

### UNSPSC

UNSPSC 21.0	39121400
-------------	----------

# ST-08S1N8AH100S - Connecteur d'appareil face arrière



1619035

<https://www.phoenixcontact.com/fr/produits/1619035>

## Conformité environnementale

### EU RoHS

Conforme aux exigences de la directive RoHS

Oui, Aucun exception

### China RoHS

Environment friendly use period (EFUP)

EFUP-E

Aucune substance dangereuse au-dessus des valeurs limites

### EU REACH SVHC

Indication de substance soumise à autorisation REACH (n° CAS)

Aucun substance na un taux pondéral supérieur à 0,1 %

Phoenix Contact 2026 © - Tous droits réservés

<https://www.phoenixcontact.com>

PHOENIX CONTACT SAS

52 Boulevard de Beaubourg Emerainville

77436 Marne La Vallée Cedex 2 France

+33 (0) 1 60 17 98 98

[documentation@phoenixcontact.fr](mailto:documentation@phoenixcontact.fr)