

# ST-6ES1N8ACK03S - Traversée face avant



1618781

<https://www.phoenixcontact.com/fr/produits/1618781>

Veillez tenir compte du fait que les données affichées dans ce document PDF proviennent de notre catalogue en ligne. Vous trouverez les données complètes dans la documentation utilisateur. Nos conditions générales d'utilisation des téléchargements sont applicables.



L'illustration représente la version à 4 pôles

Traversée face avant, application: Puissance, droit, SPEEDCONNEC, M17, nombre de pôles: 6+PE, type de contact: Connecteur femelle, Joint plat, blindé: oui, cote de bride: 25,75 mm x 25,75 mm, plage de diamètre de câble: 5 mm ... 9 mm, nombre de pôles: 7, type de raccordement: Raccordement à sertir, série: ST

## Avantages

- Format réduit : idéal pour les appareils compacts
- Protection CEM globale pour des solutions de raccordement fiables dans l'environnement industriel
- Raccordement à sertir : équipement résistant aux vibrations et aux températures
- Utilisation flexible : raccordement fiable de différents diamètres de câbles
- Convient spécifiquement à l'application pour un montage en face avant ou arrière

## Données commerciales

Référence	1618781
Conditionnement	1 Unité(s)
Commande minimum	1 Unité(s)
Remarque	Fabrication à la commande (pas de reprise)
Clé de vente	ABRBEJ
Product key	ABRBEJ
GTIN	4046356817387
Poids par pièce (emballage compris)	54,7 g
Poids par pièce (hors emballage)	42,495 g
Numéro du tarif douanier	85366990
Pays d'origine	DE

## Caractéristiques techniques

### Remarques

Conseil pour commander:	Commander séparément les contacts à sertir Ø 1 mm
Consigne de sécurité	
Consigne de sécurité	<p>AVERTISSEMENT : les connecteurs ne doivent pas être déconnectés ou connectés sous charge. Un non-respect et une utilisation non conforme peuvent conduire à des dommages matériels et/ou corporels.</p> <ul style="list-style-type: none"> <li>• AVERTISSEMENT : ne mettre en service que des produits en parfait état de fonctionnement. Vérifier régulièrement que les produits ne présentent aucun dommage. Mettre immédiatement les produits défectueux hors service. Remplacer les produits endommagés. Toute réparation est impossible.</li> <li>• AVERTISSEMENT : l'installation et l'utilisation du produit sont strictement réservées à des électriciens professionnels qualifiés en tenant compte des consignes de sécurité suivantes. Le personnel qualifié doit être familiarisé avec les principes de base de l'électrotechnique. Il doit être en mesure de reconnaître et d'éviter les dangers. Le symbole correspondant sur l'emballage indique qu'un personnel qualifié en électrotechnique est requis pour l'installation et l'exploitation.</li> <li>• Les produits sont destinés à une utilisation dans les domaines de la construction d'appareils électriques, d'installations et d'automates.</li> <li>• Lors de l'utilisation des connecteurs à l'extérieur, ces derniers doivent être tout particulièrement protégés des influences environnementales.</li> <li>• Il est interdit de manipuler ou d'ouvrir les produits confectionnés de manière inadéquate.</li> <li>• Utiliser uniquement des contre-fiches avec les spécifications des normes indiquées dans les caractéristiques techniques (p. ex. celles indiquées dans les accessoires du produit sur le web à l'adresse <a href="https://www.phoenixcontact.com/products">phoenixcontact.com/products</a>).</li> <li>• En cas d'utilisation directe du produit en relation avec des marques étrangères, la responsabilité incombe à l'utilisateur.</li> <li>• Pour des tensions de service &gt; 50 VAC, les boîtiers de connecteurs conducteurs doivent être mis à la terre</li> <li>• Veiller à ce que la terre fonctionnelle ou de protection soit raccordée correctement.</li> <li>• Pour la combinaison de plusieurs circuits électriques dans un câble et/ou un connecteur, les normes suivantes s'appliquent : VDE 0100/1.97 § 411.1.3.2 et DIN EN 60 204/11.98 § 14.1.3</li> <li>• Utiliser uniquement les outils recommandés par Phoenix Contact</li> <li>• Les instructions d'installation/documents Design In disponibles sur le web à l'adresse <a href="https://www.phoenixcontact.com/products">phoenixcontact.com/products</a> dans la zone de téléchargement dans le produit doivent être respectés.</li> <li>• Utiliser le connecteur uniquement lorsqu'il est enfiché à fond et verrouillé.</li> <li>• Lors de la pose du conducteur, veiller à ce que la charge de traction exercée sur les connecteurs ne soit pas supérieure aux</li> </ul>

# ST-6ES1N8ACK03S - Traversée face avant



1618781

<https://www.phoenixcontact.com/fr/produits/1618781>

	limites normatives fixées.
	<ul style="list-style-type: none"><li>• Respecter le rayon de courbure minimum du câble. Poser le conducteur sans le soumettre à une torsion.</li></ul>
	<ul style="list-style-type: none"><li>• En mode de fonctionnement normal, le connecteur se réchauffe. En fonction des conditions ambiantes, la surface du connecteur peut continuer à se réchauffer. Dans ce cas, il incombe à l'utilisateur d'apposer les panneaux d'avertissement (ex. DIN EN ISO 13732-1:2008-12).</li></ul>

## Montage

Type de montage	Montage face avant/bride carrée (4x Ø 3,2 mm)
-----------------	---

## Propriétés du produit

Type de produit	Connecteurs circulaires (côté appareil)
Série	ST
Application	Puissance
Nombre de pôles	7
Enfichable	6+PE
Blindé	oui
Détrompage	N
Type de filetage	M17

## Dimensions

Boîtier	
Cote de bride	25,75 mm x 25,75 mm

## Propriétés électriques

Contact: Groupe de contacts 1

Diamètre de contact	1 mm
Intensité nominale $I_N$	14 A
Tension nominale $U_N$	630 V
Catégorie de surtension	III
Degré de pollution	3
Tension de tenue aux chocs assignée	6 kV

Contact: Groupe de contacts 2

Diamètre de contact	1 mm
---------------------	------

## Caractéristiques de raccordement

Raccordement du conducteur

Type de raccordement	Raccordement à sertir
Type de contact	Connecteur femelle

## Connecteur

Type	droit
------	-------

# ST-6ES1N8ACK03S - Traversée face avant



1618781

<https://www.phoenixcontact.com/fr/produits/1618781>

Sens de rotation	standard
------------------	----------

## Câble/conducteur

Diamètre extérieur du câble	5 mm ... 9 mm
-----------------------------	---------------

## Conditions environnementales et de durée de vie

### Conditions ambiantes

Indice de protection	IP67
Température ambiante (fonctionnement)	-40 °C ... 125 °C
Humidité de l'air admissible (stockage/transport)	50 % ... 65 %

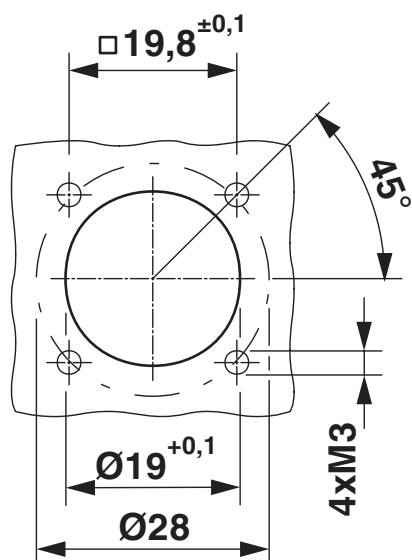
# ST-6ES1N8ACK03S - Traversée face avant

1618781

<https://www.phoenixcontact.com/fr/produits/1618781>

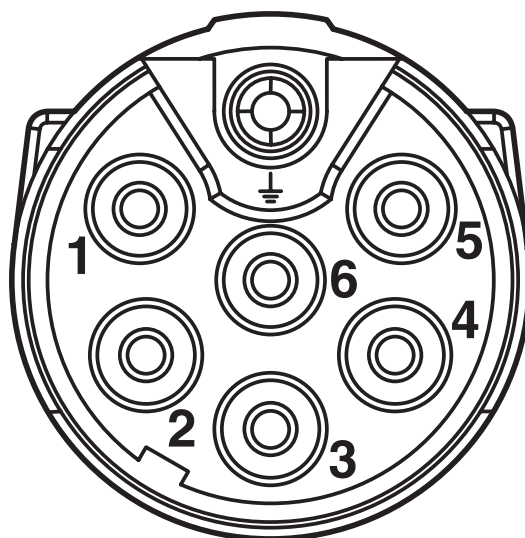
## Dessins

Dessin coté



Cotes de montage

Dessin schématique

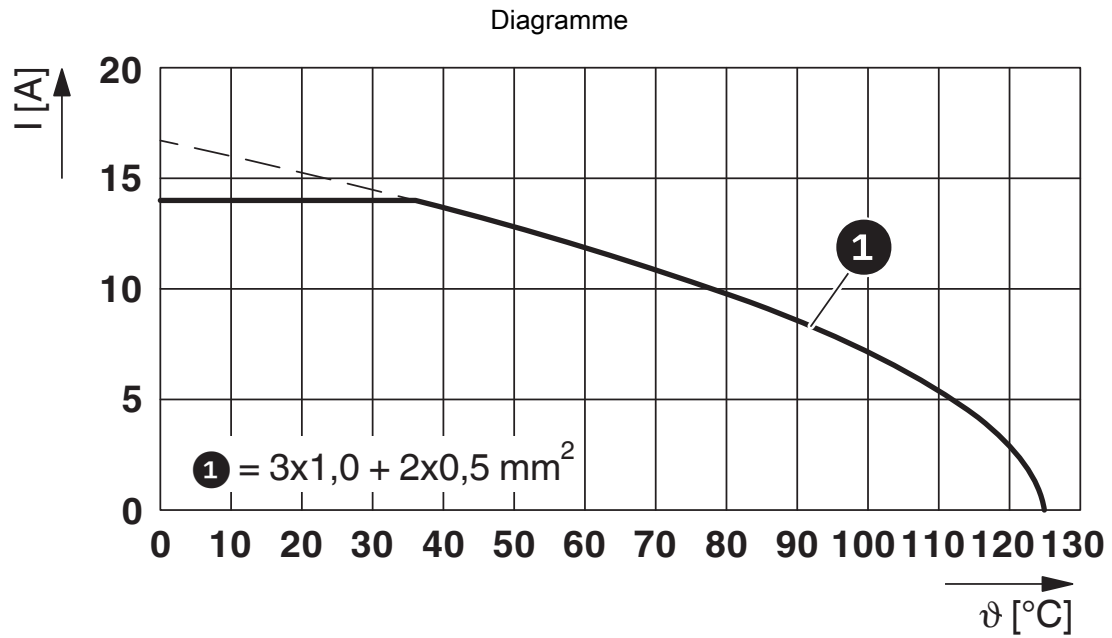


Brochage

# ST-6ES1N8ACK03S - Traversée face avant

1618781

<https://www.phoenixcontact.com/fr/produits/1618781>



$I$  = intensité,  $\vartheta$  = température ambiante, 3 x 14 A + 2 x 2 A stables

# ST-6ES1N8ACK03S - Traversée face avant



1618781

<https://www.phoenixcontact.com/fr/produits/1618781>

## Classifications

### ECLASS

ECLASS-13.0	27440109
ECLASS-15.0	27440109

### ETIM

ETIM 9.0	EC003569
----------	----------

### UNSPSC

UNSPSC 21.0	39121400
-------------	----------

# ST-6ES1N8ACK03S - Traversée face avant



1618781

<https://www.phoenixcontact.com/fr/produits/1618781>

## Conformité environnementale

### EU RoHS

Conforme aux exigences de la directive RoHS	Oui
sauf exceptions mentionnées	6(c)

### China RoHS

Environment friendly use period (EFUP)	EFUP-50
	Vous trouverez un tableau de déclaration conformément à IACPEIP (China RoHS) concernant les produits dans la zone de téléchargement du produit correspondant sous « Déclaration du fabricant ». Pour tous les produits avec EFUP-E, aucun tableau de déclaration conformément à IACPEIP (China RoHS) nest établi car cela nest pas nécessaire.

### EU REACH SVHC

Indication de substance soumise à autorisation REACH (n° CAS)	Lead(n° CAS: 7439-92-1)
SCIP	0c72a49c-6e00-4390-9010-80585e017a4e

Phoenix Contact 2026 © - Tous droits réservés  
<https://www.phoenixcontact.com>

PHOENIX CONTACT SAS  
52 Boulevard de Beaubourg Emerainville  
77436 Marne La Vallée Cedex 2 France  
+33 (0) 1 60 17 98 98  
[documentation@phoenixcontact.fr](mailto:documentation@phoenixcontact.fr)