

# ST-5ES1N8A8K03S - Connecteur de câble



1618620

<https://www.phoenixcontact.com/fr/produits/1618620>

Veillez tenir compte du fait que les données affichées dans ce document PDF proviennent de notre catalogue en ligne. Vous trouverez les données complètes dans la documentation utilisateur. Nos conditions générales d'utilisation des téléchargements sont applicables.



L'illustration représente la version à 4 pôles

Connecteur de câble, application: Puissance, droit, SPEEDCONNEC, M17, nombre de pôles: 5+PE, type de contact: Connecteur femelle, blindé: oui, indice de protection: IP67, plage de diamètre de câble: 5 mm ... 9,2 mm, nombre de pôles: 6, type de raccordement: Raccordement à sertir, série: ST, Ce produit est en cours d'obsolescence programmée. Ce produit ne doit plus être pris en compte pour les nouveaux projets. Veuillez contacter votre représentant commercial pour connaître les alternatives. Autre article: 1629036

## Avantages

- Format réduit : idéal pour les appareils compacts
- Protection CEM globale pour des solutions de raccordement fiables dans l'environnement industriel
- Raccordement à sertir : équipement résistant aux vibrations et aux températures
- Utilisation flexible : raccordement fiable de différents diamètres de câbles

## Données commerciales

Référence	1618620
Conditionnement	1 Unité(s)
Commande minimum	1 Unité(s)
Clé de vente	ABRBEB
Product key	ABRBEB
GTIN	4046356792059
Poids par pièce (emballage compris)	46,5 g
Poids par pièce (hors emballage)	31,816 g
Numéro du tarif douanier	85366990
Pays d'origine	DE

## Caractéristiques techniques

### Remarques

Conseil pour commander:	Commander séparément les contacts à sertir Ø 1 mm
Consigne de sécurité	
Consigne de sécurité	<p>AVERTISSEMENT : les connecteurs ne doivent pas être déconnectés ou connectés sous charge. Un non-respect et une utilisation non conforme peuvent conduire à des dommages matériels et/ou corporels.</p> <ul style="list-style-type: none"> <li>• AVERTISSEMENT : ne mettre en service que des produits en parfait état de fonctionnement. Vérifier régulièrement que les produits ne présentent aucun dommage. Mettre immédiatement les produits défectueux hors service. Remplacer les produits endommagés. Toute réparation est impossible.</li> <li>• AVERTISSEMENT : l'installation et l'utilisation du produit sont strictement réservées à des électriciens professionnels qualifiés en tenant compte des consignes de sécurité suivantes. Le personnel qualifié doit être familiarisé avec les principes de base de l'électrotechnique. Il doit être en mesure de reconnaître et d'éviter les dangers. Le symbole correspondant sur l'emballage indique qu'un personnel qualifié en électrotechnique est requis pour l'installation et l'exploitation.</li> <li>• Les produits sont destinés à une utilisation dans les domaines de la construction d'appareils électriques, d'installations et d'automates.</li> <li>• Lors de l'utilisation des connecteurs à l'extérieur, ces derniers doivent être tout particulièrement protégés des influences environnementales.</li> <li>• Il est interdit de manipuler ou d'ouvrir les produits confectionnés de manière inadéquate.</li> <li>• Utiliser uniquement des contre-fiches avec les spécifications des normes indiquées dans les caractéristiques techniques (p. ex. celles indiquées dans les accessoires du produit sur le web à l'adresse <a href="https://www.phoenixcontact.com/products">phoenixcontact.com/products</a>).</li> <li>• En cas d'utilisation directe du produit en relation avec des marques étrangères, la responsabilité incombe à l'utilisateur.</li> <li>• Pour des tensions de service &gt; 50 VAC, les boîtiers de connecteurs conducteurs doivent être mis à la terre</li> <li>• Veiller à ce que la terre fonctionnelle ou de protection soit raccordée correctement.</li> <li>• Pour la combinaison de plusieurs circuits électriques dans un câble et/ou un connecteur, les normes suivantes s'appliquent : VDE 0100/1.97 § 411.1.3.2 et DIN EN 60 204/11.98 § 14.1.3</li> <li>• Utiliser uniquement les outils recommandés par Phoenix Contact</li> <li>• Les instructions d'installation/documents Design In disponibles sur le web à l'adresse <a href="https://www.phoenixcontact.com/products">phoenixcontact.com/products</a> dans la zone de téléchargement dans le produit doivent être respectés.</li> <li>• Utiliser le connecteur uniquement lorsqu'il est enfiché à fond et verrouillé.</li> <li>• Lors de la pose du conducteur, veiller à ce que la charge de traction exercée sur les connecteurs ne soit pas supérieure aux</li> </ul>

# ST-5ES1N8A8K03S - Connecteur de câble



1618620

<https://www.phoenixcontact.com/fr/produits/1618620>

	limites normatives fixées.
	<ul style="list-style-type: none"><li>• Respecter le rayon de courbure minimum du câble. Poser le conducteur sans le soumettre à une torsion.</li></ul>
	<ul style="list-style-type: none"><li>• En mode de fonctionnement normal, le connecteur se réchauffe. En fonction des conditions ambiantes, la surface du connecteur peut continuer à se réchauffer. Dans ce cas, il incombe à l'utilisateur d'apposer les panneaux d'avertissement (ex. DIN EN ISO 13732-1:2008-12).</li></ul>

## Propriétés du produit

Type de produit	Connecteur circulaire (côté câble)
Série	ST
Application	Puissance
Nombre de pôles	6
Enfichable	5+PE
Blindé	oui
Détrompage	N
Type de filetage	M17

## Indications sur les matériaux

Matériau Boîtier	Métallique
Matériau Joint	FPM

## Caractéristiques de raccordement

### Raccordement du conducteur

Type de raccordement	Raccordement à sertir
----------------------	-----------------------

## Propriétés électriques

### Contact: Groupe de contacts 1

Diamètre de contact	1 mm
Intensité nominale $I_N$	14 A
Tension nominale $U_N$	630 V
Catégorie de surtension	III
Degré de pollution	3
Tension de tenue aux chocs assignée	6 kV

### Contact: Groupe de contacts 2

Diamètre de contact	1 mm
---------------------	------

## Connecteur

Type	droit
Sens de rotation	standard

### Raccordement 1

Type tête	connecteur femelle
Sortie de câble tête	droit

# ST-5ES1N8A8K03S - Connecteur de câble



1618620

<https://www.phoenixcontact.com/fr/produits/1618620>

Type de filetage tête	M17
-----------------------	-----

## Câble/conducteur

Diamètre extérieur du câble	5 mm ... 9,2 mm
-----------------------------	-----------------

## Conditions environnementales et de durée de vie

### Conditions ambiantes

Indice de protection	IP67
Température ambiante (fonctionnement)	-40 °C ... 125 °C
Altitude	3000 m
Humidité de l'air admissible (stockage/transport)	50 % ... 65 %

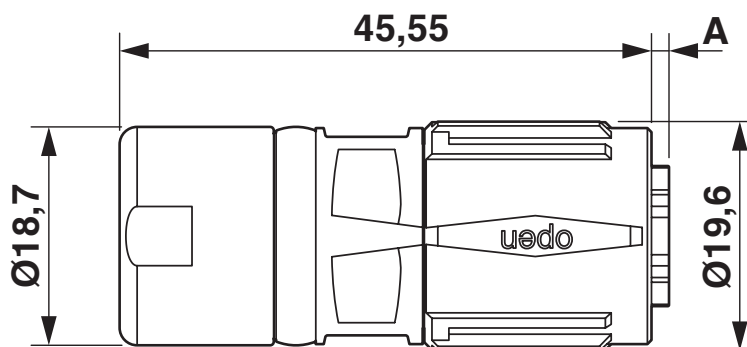
# ST-5ES1N8A8K03S - Connecteur de câble

1618620

<https://www.phoenixcontact.com/fr/produits/1618620>

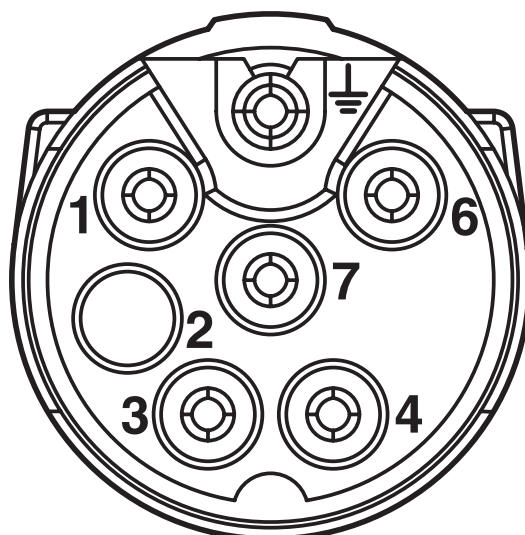
## Dessins

Dessin coté



Vous trouverez les dessins techniques dans la zone des téléchargements

Dessin schématique

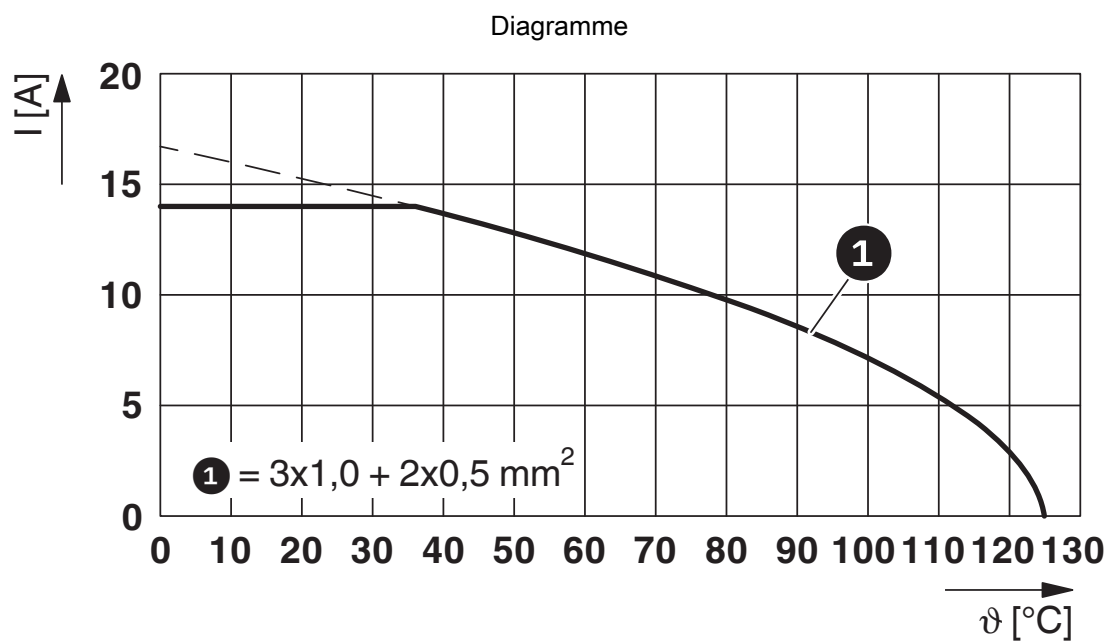


## Brochage

# ST-5ES1N8A8K03S - Connecteur de câble

1618620

<https://www.phoenixcontact.com/fr/produits/1618620>



$I$  = intensité,  $\vartheta$  = température ambiante, 3 x 14 A + 2x 2 A stables

# ST-5ES1N8A8K03S - Connecteur de câble



1618620

<https://www.phoenixcontact.com/fr/produits/1618620>

## Homologations

To download certificates, visit the product detail page: <https://www.phoenixcontact.com/fr/produits/1618620>



**cUL Recognized**

Identifiant de l'homologation: E335019-20111129



**UL Recognized**

Identifiant de l'homologation: E335019-20111129



**UL Recognized**

Identifiant de l'homologation: E153698-20140124



**cUL Recognized**

Identifiant de l'homologation: E153698-20140124

# ST-5ES1N8A8K03S - Connecteur de câble



1618620

<https://www.phoenixcontact.com/fr/produits/1618620>

## Classifications

### ECLASS

ECLASS-13.0	27440116
ECLASS-15.0	27440116

### ETIM

ETIM 10.0	EC002635
-----------	----------

### UNSPSC

UNSPSC 21.0	39121400
-------------	----------

# ST-5ES1N8A8K03S - Connecteur de câble



1618620

<https://www.phoenixcontact.com/fr/produits/1618620>

## Conformité environnementale

### EU RoHS

Conforme aux exigences de la directive RoHS	Oui
sauf exceptions mentionnées	6(c)

### China RoHS

Environment friendly use period (EFUP)	EFUP-50
	Vous trouverez un tableau de déclaration conformément à IACPEIP (China RoHS) concernant les produits dans la zone de téléchargement du produit correspondant sous « Déclaration du fabricant ». Pour tous les produits avec EFUP-E, aucun tableau de déclaration conformément à IACPEIP (China RoHS) nest établi car cela nest pas nécessaire.

### EU REACH SVHC

Indication de substance soumise à autorisation REACH (n° CAS)	Lead(n° CAS: 7439-92-1)
SCIP	0ca49f4f-f544-45f1-b6ef-042c94f76396

Phoenix Contact 2026 © - Tous droits réservés  
<https://www.phoenixcontact.com>

PHOENIX CONTACT SAS  
52 Boulevard de Beaubourg Emerainville  
77436 Marne La Vallée Cedex 2 France  
+33 (0) 1 60 17 98 98  
[documentation@phoenixcontact.fr](mailto:documentation@phoenixcontact.fr)