

ST-08P1N8A6100S - Embases paroi avant



1618584

<https://www.phoenixcontact.com/fr/produits/1618584>

Veillez tenir compte du fait que les données affichées dans ce document PDF proviennent de notre catalogue en ligne. Vous trouverez les données complètes dans la documentation utilisateur. Nos conditions générales d'utilisation des téléchargements sont applicables.



La figure illustre la variante produit à 17 pôles.

Embases paroi avant, application: Signal, droit, Pour verrouillage standard et SPEEDCON, M17, nombre de pôles: 8, type de contact: Mâle, Joint torique axial, blindé: oui, nombre de pôles: 8, type de raccordement: Raccordement à sertir, série: ST, L'article est sans plomb, conformément à la directive RoHS II, sans exception 6c (Pb < 0,1 %), Ce produit est en cours d'obsolescence programmée. Ce produit ne doit plus être pris en compte pour les nouveaux projets. Veuillez contacter votre représentant commercial pour connaître les alternatives.

Avantages

- Montage mural spécifique à l'application, disponible au choix avec filetage ou protection anti-torsion et contre-écrou
- Protection CEM globale pour des solutions de raccordement fiables dans l'environnement industriel
- Raccordement à sertir : équipement résistant aux vibrations et aux températures

Données commerciales

Référence	1618584
Conditionnement	1 Unité(s)
Commande minimum	1 Unité(s)
Clé de vente	ABRACL
Product key	ABRACL
GTIN	4046356816717
Poids par pièce (emballage compris)	23,4 g
Poids par pièce (hors emballage)	19,078 g
Numéro du tarif douanier	85366990
Pays d'origine	DE

Caractéristiques techniques

Remarques

Conseil pour commander:	Commander séparément les contacts à sertir Ø 1 mm
Consigne de sécurité	
Consigne de sécurité	<p>AVERTISSEMENT : les connecteurs ne doivent pas être déconnectés ou connectés sous charge. Un non-respect et une utilisation non conforme peuvent conduire à des dommages matériels et/ou corporels.</p> <ul style="list-style-type: none"> • AVERTISSEMENT : ne mettre en service que des produits en parfait état de fonctionnement. Vérifier régulièrement que les produits ne présentent aucun dommage. Mettre immédiatement les produits défectueux hors service. Remplacer les produits endommagés. Toute réparation est impossible. • AVERTISSEMENT : l'installation et l'utilisation du produit sont strictement réservées à des électriciens professionnels qualifiés en tenant compte des consignes de sécurité suivantes. Le personnel qualifié doit être familiarisé avec les principes de base de l'électrotechnique. Il doit être en mesure de reconnaître et d'éviter les dangers. Le symbole correspondant sur l'emballage indique qu'un personnel qualifié en électrotechnique est requis pour l'installation et l'exploitation. • Les produits sont destinés à une utilisation dans les domaines de la construction d'appareils électriques, d'installations et d'automates. • Lors de l'utilisation des connecteurs à l'extérieur, ces derniers doivent être tout particulièrement protégés des influences environnementales. • Il est interdit de manipuler ou d'ouvrir les produits confectionnés de manière inadéquate. • Utiliser uniquement des contre-fiches avec les spécifications des normes indiquées dans les caractéristiques techniques (p. ex. celles indiquées dans les accessoires du produit sur le web à l'adresse phoenixcontact.com/products). • En cas d'utilisation directe du produit en relation avec des marques étrangères, la responsabilité incombe à l'utilisateur. • Pour des tensions de service > 50 VAC, les boîtiers de connecteurs conducteurs doivent être mis à la terre • Veiller à ce que la terre fonctionnelle ou de protection soit raccordée correctement. • Pour la combinaison de plusieurs circuits électriques dans un câble et/ou un connecteur, les normes suivantes s'appliquent : VDE 0100/1.97 § 411.1.3.2 et DIN EN 60 204/11.98 § 14.1.3 • Utiliser uniquement les outils recommandés par Phoenix Contact • Les instructions d'installation/documents Design In disponibles sur le web à l'adresse phoenixcontact.com/products dans la zone de téléchargement dans le produit doivent être respectés. • Utiliser le connecteur uniquement lorsqu'il est enfiché à fond et verrouillé. • Lors de la pose du conducteur, veiller à ce que la charge de traction exercée sur les connecteurs ne soit pas supérieure aux

ST-08P1N8A6100S - Embases paroi avant



1618584

<https://www.phoenixcontact.com/fr/produits/1618584>

	limites normatives fixées.
	<ul style="list-style-type: none">• Respecter le rayon de courbure minimum du câble. Poser le conducteur sans le soumettre à une torsion.
	<ul style="list-style-type: none">• En mode de fonctionnement normal, le connecteur se réchauffe. En fonction des conditions ambiantes, la surface du connecteur peut continuer à se réchauffer. Dans ce cas, il incombe à l'utilisateur d'apposer les panneaux d'avertissement (ex. DIN EN ISO 13732-1:2008-12).

Montage

Type de montage	Montage sur face avant
-----------------	------------------------

Propriétés du produit

Type de produit	Connecteurs circulaires (côté appareil)
Série	ST
Application	Signal
Nombre de pôles	8
Enfichable	8
Blindé	oui
Détrompage	N
Type de filetage	M17

Indications sur les matériaux

Classe d'inflammabilité selon UL 94	V0
-------------------------------------	----

Propriétés électriques

Contact

Diamètre de contact	1 mm
Intensité nominale I_N	8 A
Tension nominale U_N	48 V AC 74 V DC
Catégorie de surtension	III
Degré de pollution	3
Tension de tenue aux chocs assignée	1,5 kV

Caractéristiques de raccordement

Raccordement du conducteur

Type de raccordement	Raccordement à sertir
Type de contact	Mâle

Connecteur

Type	droit
Sens de rotation	standard

Raccordement 1

Type tête	Connecteur mâle
-----------	-----------------

ST-08P1N8A6100S - Embases paroi avant



1618584

<https://www.phoenixcontact.com/fr/produits/1618584>

Conditions environnementales et de durée de vie

Conditions ambiantes

Indice de protection	IP67
Température ambiante (fonctionnement)	-40 °C ... 125 °C
Altitude	3000 m
Humidité de l'air admissible (stockage/transport)	50 % ... 65 %

ST-08P1N8A6100S - Embases paroi avant

1618584

<https://www.phoenixcontact.com/fr/produits/1618584>

Dessins

Dessin coté



Dessin coté

Dessin coté



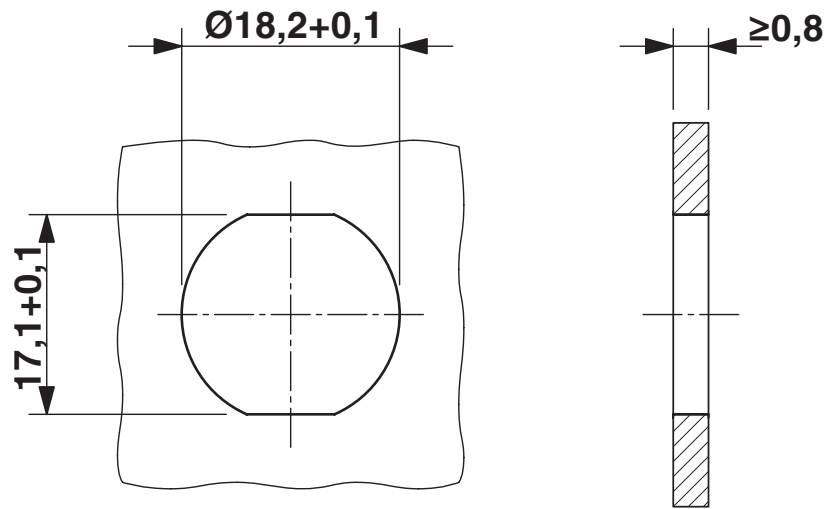
Cotes de montage : montage avec filetage

ST-08P1N8A6100S - Embases paroi avant

1618584

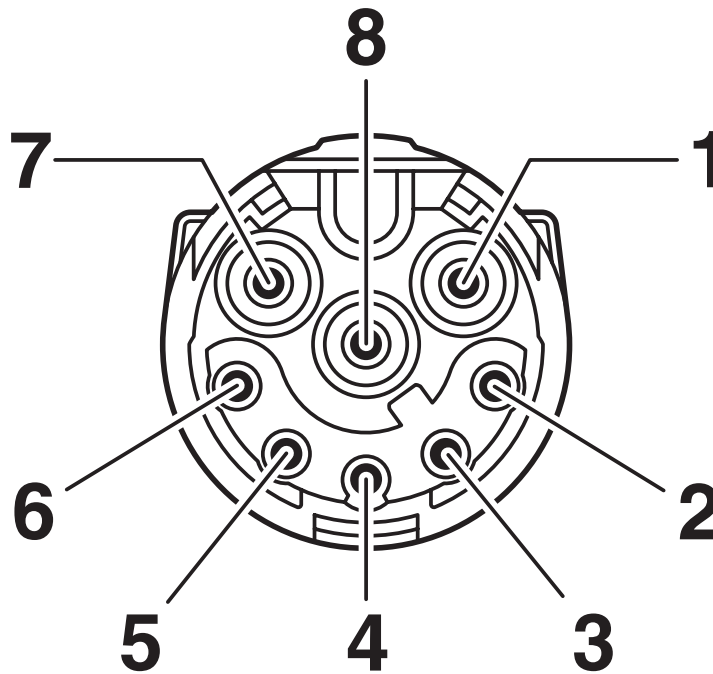
<https://www.phoenixcontact.com/fr/produits/1618584>

Dessin coté

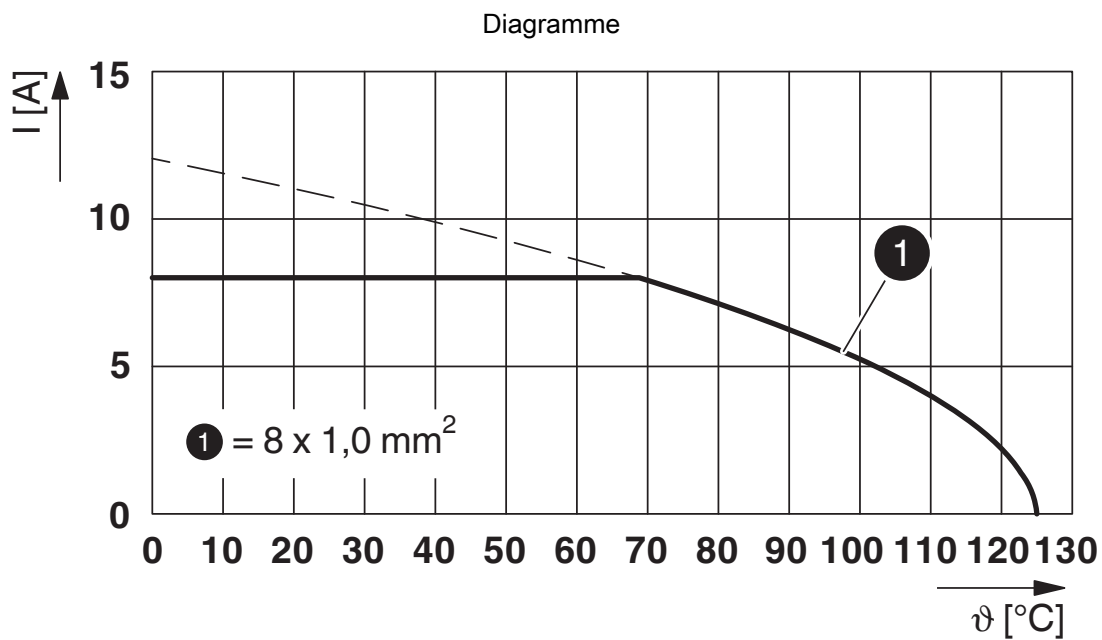


Cotes de montage : montage avec protection anti-torsion et contre-écrou

Dessin schématique



Brochage



I = intensité, ϑ = température ambiante, 8 x 8 A

ST-08P1N8A6100S - Embases paroi avant




1618584

<https://www.phoenixcontact.com/fr/produits/1618584>

Homologations

📄 To download certificates, visit the product detail page: <https://www.phoenixcontact.com/fr/produits/1618584>

 cUL Recognized Identifiant de l'homologation: E335019-20111129				
	Tension nominale U_N	Intensité nominale I_N	Section AWG	Section mm^2
keine				
	48 V	5 A	-	-

 UL Recognized Identifiant de l'homologation: E335019-20111129				
	Tension nominale U_N	Intensité nominale I_N	Section AWG	Section mm^2
keine				
	48 V	5 A	-	-

 UL Recognized Identifiant de l'homologation: E153698-20140124				
	Tension nominale U_N	Intensité nominale I_N	Section AWG	Section mm^2
keine				
	48 V	5 A	-	-

 cUL Recognized Identifiant de l'homologation: E153698-20140124				
	Tension nominale U_N	Intensité nominale I_N	Section AWG	Section mm^2
keine				
	48 V	5 A	-	-

ST-08P1N8A6100S - Embases paroi avant



1618584

<https://www.phoenixcontact.com/fr/produits/1618584>

Classifications

ECLASS

ECLASS-13.0	27440109
ECLASS-15.0	27440109

ETIM

ETIM 10.0	EC003569
-----------	----------

UNSPSC

UNSPSC 21.0	39121400
-------------	----------

ST-08P1N8A6100S - Embases paroi avant



1618584

<https://www.phoenixcontact.com/fr/produits/1618584>

Conformité environnementale

EU RoHS

Conforme aux exigences de la directive RoHS

Oui, Aucun exception

China RoHS

Environment friendly use period (EFUP)

EFUP-E

Aucune substance dangereuse au-dessus des valeurs limites

EU REACH SVHC

Indication de substance soumise à autorisation REACH (n° CAS)

Aucun substance na un taux pondéral supérieur à 0,1 %

Phoenix Contact 2026 © - Tous droits réservés

<https://www.phoenixcontact.com>

PHOENIX CONTACT SAS

52 Boulevard de Beaubourg Emerainville

77436 Marne La Vallée Cedex 2 France

+33 (0) 1 60 17 98 98

documentation@phoenixcontact.fr