

# SF-7ES1N8A8LB1S - Connecteur de câble



1618208

<https://www.phoenixcontact.com/fr/produits/1618208>

Veillez tenir compte du fait que les données affichées dans ce document PDF proviennent de notre catalogue en ligne. Vous trouverez les données complètes dans la documentation utilisateur. Nos conditions générales d'utilisation des téléchargements sont applicables.



Connecteur de câble, application: Puissance, SPEEDCONNEC, M23, nombre de pôles: 4+3+PE, type de contact: Connecteur femelle, blindé: oui, indice de protection: IP67, plage de diamètre de câble: 15 mm ... 18 mm, nombre de pôles: 8, type de raccordement: Raccordement à sertir

L'illustration montre le produit avec des contacts à sertir équipés. Veuillez commander séparément les contacts à sertir.

## Avantages

- Protection CEM globale pour des solutions de raccordement fiables dans l'environnement industriel
- Raccordement à sertir : équipement résistant aux vibrations et aux températures
- Utilisation flexible : raccordement fiable de diamètres de câbles compris entre 7,5 mm et 18 mm
- Versions surmoulées avec câbles prééquipés d'un côté ou des deux côtés

## Données commerciales

Référence	1618208
Conditionnement	1 Unité(s)
Commande minimum	1 Unité(s)
Clé de vente	ABRBFB
Product key	ABRBFB
GTIN	4046356584470
Poids par pièce (emballage compris)	121,9 g
Poids par pièce (hors emballage)	121,752 g
Numéro du tarif douanier	85366990
Pays d'origine	DE

## Caractéristiques techniques

### Remarques

Conseil pour commander:	Contacts à sertir 4 x Ø 1 mm, 4 x Ø 2 mm à commander séparément
Remarque relative à l'application	Les connecteurs de la série SF ne sont pas compatibles avec la série M23 PRO et ne doivent pas être combinés.

### Consigne de sécurité

Consigne de sécurité	AVERTISSEMENT : les connecteurs ne doivent pas être déconnectés ou connectés sous charge. Un non-respect et une utilisation non conforme peuvent conduire à des dommages matériels et/ou corporels.
	<ul style="list-style-type: none"> <li>• AVERTISSEMENT : ne mettre en service que des produits en parfait état de fonctionnement. Vérifier régulièrement que les produits ne présentent aucun dommage. Mettre immédiatement les produits défectueux hors service. Remplacer les produits endommagés. Toute réparation est impossible.</li> </ul>
	<ul style="list-style-type: none"> <li>• AVERTISSEMENT : l'installation et l'utilisation du produit sont strictement réservées à des électriciens professionnels qualifiés en tenant compte des consignes de sécurité suivantes. Le personnel qualifié doit être familiarisé avec les principes de base de l'électrotechnique. Il doit être en mesure de reconnaître et d'éviter les dangers. Le symbole correspondant sur l'emballage indique qu'un personnel qualifié en électrotechnique est requis pour l'installation et l'exploitation.</li> </ul>
	<ul style="list-style-type: none"> <li>• Les produits sont destinés à une utilisation dans les domaines de la construction d'appareils électriques, d'installations et d'automates.</li> </ul>
	<ul style="list-style-type: none"> <li>• Lors de l'utilisation des connecteurs à l'extérieur, ces derniers doivent être tout particulièrement protégés des influences environnementales.</li> </ul>
	<ul style="list-style-type: none"> <li>• Il est interdit de manipuler ou d'ouvrir les produits confectionnés de manière inadéquate.</li> </ul>
	<ul style="list-style-type: none"> <li>• Utiliser uniquement des contre-fiches avec les spécifications des normes indiquées dans les caractéristiques techniques (p. ex. celles indiquées dans les accessoires du produit sur le web à l'adresse <a href="https://www.phoenixcontact.com/products">phoenixcontact.com/products</a>).</li> </ul>
	<ul style="list-style-type: none"> <li>• En cas d'utilisation directe du produit en relation avec des marques étrangères, la responsabilité incombe à l'utilisateur.</li> </ul>
	<ul style="list-style-type: none"> <li>• Pour des tensions de service &gt; 50 VAC, les boîtiers de connecteurs conducteurs doivent être mis à la terre</li> </ul>
	<ul style="list-style-type: none"> <li>• Veiller à ce que la terre fonctionnelle ou de protection soit raccordée correctement.</li> </ul>
	<ul style="list-style-type: none"> <li>• Pour la combinaison de plusieurs circuits électriques dans un câble et/ou un connecteur, les normes suivantes s'appliquent : VDE 0100/1.97 § 411.1.3.2 et DIN EN 60 204/11.98 § 14.1.3</li> </ul>
	<ul style="list-style-type: none"> <li>• Utiliser uniquement les outils recommandés par Phoenix Contact</li> </ul>
	<ul style="list-style-type: none"> <li>• Les instructions d'installation/documents Design In disponibles sur le web à l'adresse <a href="https://www.phoenixcontact.com/products">phoenixcontact.com/products</a> dans la zone de téléchargement dans le produit doivent être respectés.</li> </ul>
<ul style="list-style-type: none"> <li>• Utiliser le connecteur uniquement lorsqu'il est enfiché à fond et</li> </ul>	

# SF-7ES1N8A8LB1S - Connecteur de câble



1618208

<https://www.phoenixcontact.com/fr/produits/1618208>

	verrouillé.
	<ul style="list-style-type: none"><li>• Lors de la pose du conducteur, veiller à ce que la charge de traction exercée sur les connecteurs ne soit pas supérieure aux limites normatives fixées.</li></ul>
	<ul style="list-style-type: none"><li>• Respecter le rayon de courbure minimum du câble. Poser le conducteur sans le soumettre à une torsion.</li></ul>
	<ul style="list-style-type: none"><li>• En mode de fonctionnement normal, le connecteur se réchauffe. En fonction des conditions ambiantes, la surface du connecteur peut continuer à se réchauffer. Dans ce cas, il incombe à l'utilisateur d'apposer les panneaux d'avertissement (ex. DIN EN ISO 13732-1:2008-12).</li></ul>

## Propriétés du produit

Type de produit	Connecteur circulaire (côté câble)
Application	Puissance
Nombre de pôles	8
Enfichable	4+3+PE
Blindé	oui
Détrompage	N
Type de filetage	M23

## Indications sur les matériaux

Matériau Boîtier	Métallique
Matériau Joint	FPM

## Caractéristiques de raccordement

### Raccordement du conducteur

Type de raccordement	Raccordement à sertir
----------------------	-----------------------

## Propriétés électriques

### Contact: Groupe de contacts 1

Diamètre de contact	2 mm
Intensité nominale $I_N$	30 A
Tension nominale $U_N$	630 V
Catégorie de surtension	III
Degré de pollution	3
Tension de tenue aux chocs assignée	6 kV

### Contact: Groupe de contacts 2

Diamètre de contact	1 mm
Section min.	0 mm <sup>2</sup>
Intensité nominale $I_N$	9 A
Tension nominale $U_N$	250 V
Catégorie de surtension	III
Degré de pollution	3
Tension de tenue aux chocs assignée	4 kV

# SF-7ES1N8A8LB1S - Connecteur de câble



1618208

<https://www.phoenixcontact.com/fr/produits/1618208>

## Connecteur

### Raccordement 1

Type tête	connecteur femelle
Type de filetage tête	M23

## Câble/conducteur

Diamètre extérieur du câble	15 mm ... 18 mm
-----------------------------	-----------------

## Conditions environnementales et de durée de vie

### Conditions ambiantes

Indice de protection	IP67
Température ambiante (fonctionnement)	-40 °C ... 125 °C
Altitude	3000 m
Humidité de l'air admissible (stockage/transport)	50 % ... 65 %

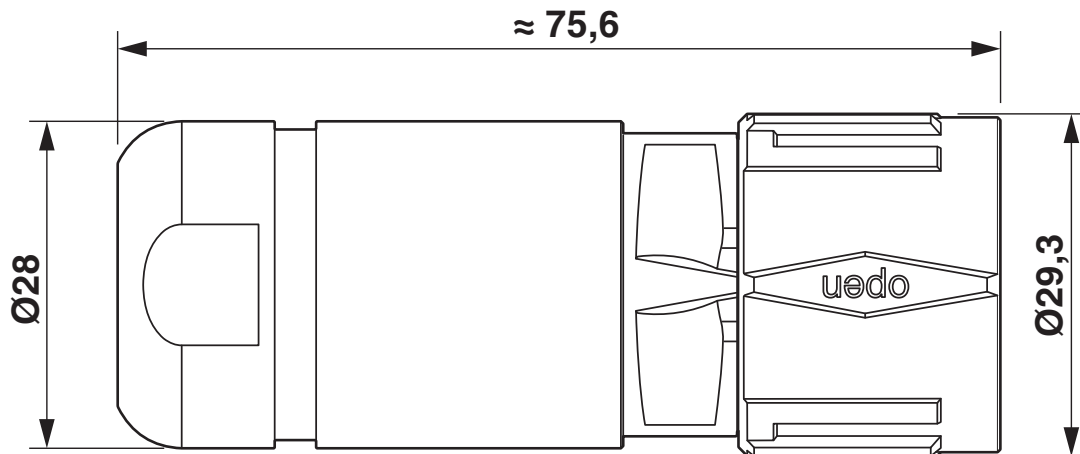
# SF-7ES1N8A8LB1S - Connecteur de câble

1618208

<https://www.phoenixcontact.com/fr/produits/1618208>

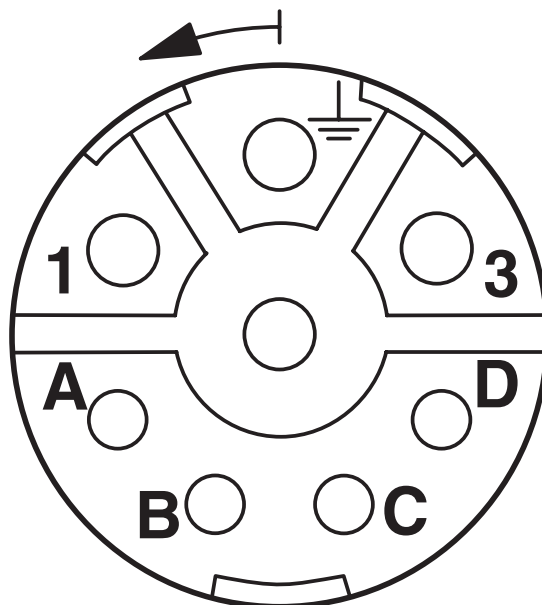
## Dessins

Dessin coté



Dessin coté

Dessin schématique



## Brochage

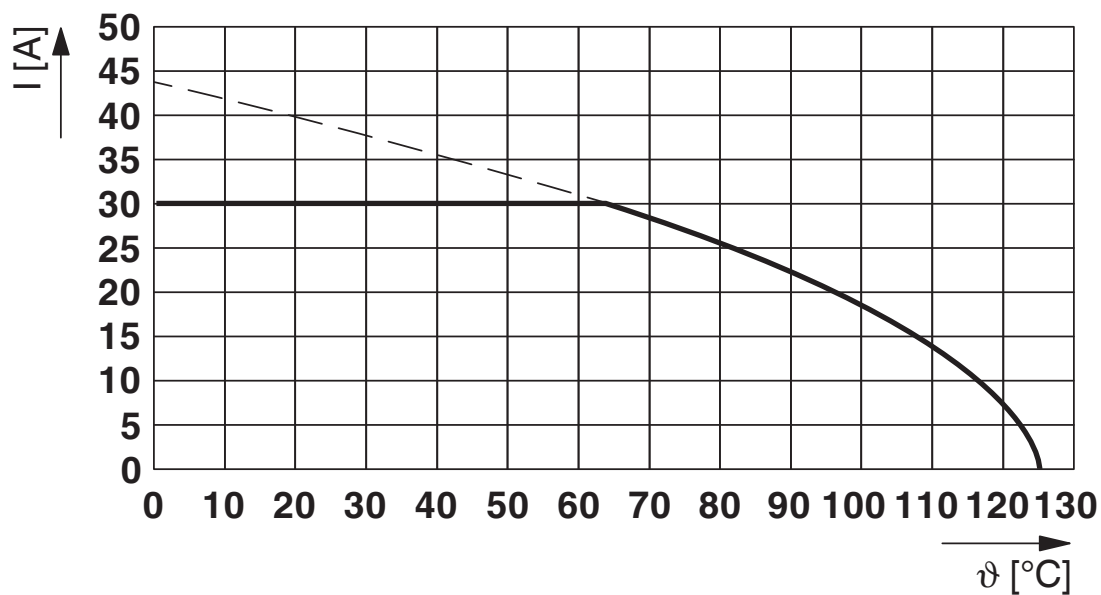
# SF-7ES1N8A8LB1S - Connecteur de câble



1618208

<https://www.phoenixcontact.com/fr/produits/1618208>

Diagramme



I = intensité, T = température ambiante

# SF-7ES1N8A8LB1S - Connecteur de câble





1618208

<https://www.phoenixcontact.com/fr/produits/1618208>

## Homologations

To download certificates, visit the product detail page: <https://www.phoenixcontact.com/fr/produits/1618208>

 <b>cUL Recognized</b> Identifiant de l'homologation: E153698-20041116				
	Tension nominale $U_N$	Intensité nominale $I_N$	Section AWG	Section $\text{mm}^2$
keine				
	600 V	18 A	12	-

 <b>UL Recognized</b> Identifiant de l'homologation: E153698-20041116				
	Tension nominale $U_N$	Intensité nominale $I_N$	Section AWG	Section $\text{mm}^2$
keine				
	600 V	27 A	12	-

# SF-7ES1N8A8LB1S - Connecteur de câble



1618208

<https://www.phoenixcontact.com/fr/produits/1618208>

## Classifications

### ECLASS

ECLASS-13.0	27440116
ECLASS-15.0	27440116

### ETIM

ETIM 10.0	EC002635
-----------	----------

### UNSPSC

UNSPSC 21.0	39121400
-------------	----------



# SF-7ES1N8A8LB1S - Connecteur de câble



1618208

<https://www.phoenixcontact.com/fr/produits/1618208>

## Conformité environnementale

### EU RoHS

Conforme aux exigences de la directive RoHS	Oui
sauf exceptions mentionnées	6(c)

### China RoHS

Environment friendly use period (EFUP)	EFUP-50
	Vous trouverez un tableau de déclaration conformément à IACPEIP (China RoHS) concernant les produits dans la zone de téléchargement du produit correspondant sous « Déclaration du fabricant ». Pour tous les produits avec EFUP-E, aucun tableau de déclaration conformément à IACPEIP (China RoHS) nest établi car cela nest pas nécessaire.

### EU REACH SVHC

Indication de substance soumise à autorisation REACH (n° CAS)	Lead(n° CAS: 7439-92-1)
SCIP	44d34dc2-79d7-4c2d-8154-1df891793673

Phoenix Contact 2026 © - Tous droits réservés  
<https://www.phoenixcontact.com>

PHOENIX CONTACT SAS  
52 Boulevard de Beaubourg Emerainville  
77436 Marne La Vallée Cedex 2 France  
+33 (0) 1 60 17 98 98  
[documentation@phoenixcontact.fr](mailto:documentation@phoenixcontact.fr)