

ST-Z0014 - Cache de protection métallique



1616069

<https://www.phoenixcontact.com/fr/produits/1616069>

Veillez tenir compte du fait que les données affichées dans ce document PDF proviennent de notre catalogue en ligne. Vous trouverez les données complètes dans la documentation utilisateur. Nos conditions générales d'utilisation des téléchargements sont applicables.



Cache de protection métallique, M17, série: ST, cet article sera probablement sans plomb à partir de 2027-Q1 selon RoHS II sans exception 6c (Pb < 0,1 %), une alternative sans plomb est disponible sur demande avant cette date

Données commerciales

Référence	1616069
Conditionnement	10 Unité(s)
Commande minimum	10 Unité(s)
Clé de vente	ABRGAA
Product key	ABRGAA
GTIN	4046356553087
Poids par pièce (emballage compris)	13,71 g
Poids par pièce (hors emballage)	13,558 g
Numéro du tarif douanier	85389099
Pays d'origine	DE

ST-Z0014 - Cache de protection métallique



1616069

<https://www.phoenixcontact.com/fr/produits/1616069>

Caractéristiques techniques

Propriétés du produit

Type de produit	Cache de protection
Série	ST

Conditions environnementales et de durée de vie

Conditions ambiantes

Indice de protection	IP67
----------------------	------

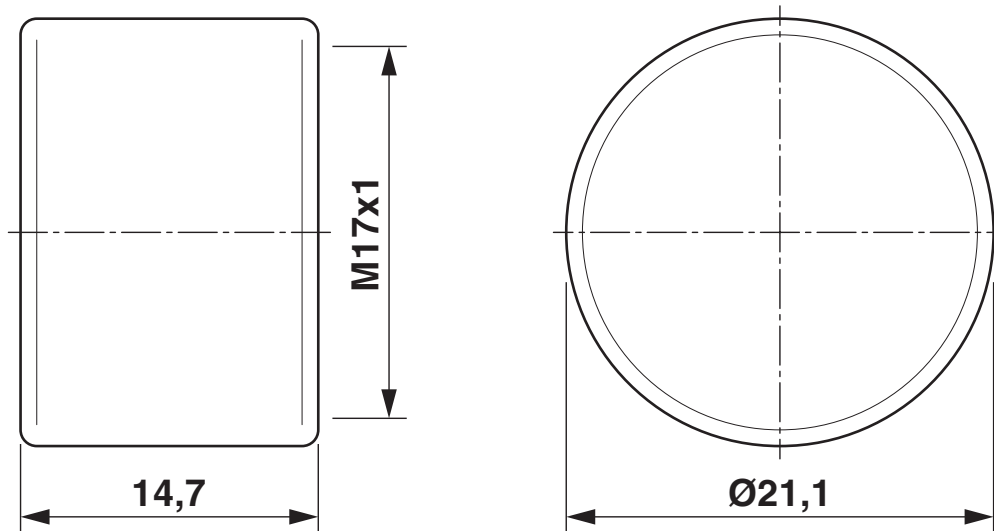
ST-Z0014 - Cache de protection métallique

1616069

<https://www.phoenixcontact.com/fr/produits/1616069>

Dessins

Dessin coté



Dessin coté

ST-Z0014 - Cache de protection métallique



1616069

<https://www.phoenixcontact.com/fr/produits/1616069>

Classifications

ECLASS

ECLASS-13.0	27440208
ECLASS-15.0	27440208

ETIM

ETIM 10.0	EC002314
-----------	----------

UNSPSC

UNSPSC 21.0	39121400
-------------	----------

ST-Z0014 - Cache de protection métallique



1616069

<https://www.phoenixcontact.com/fr/produits/1616069>

Conformité environnementale

EU RoHS

Conforme aux exigences de la directive RoHS	Oui
sauf exceptions mentionnées	6(c)

China RoHS

Environment friendly use period (EFUP)	EFUP-50
	Vous trouverez un tableau de déclaration conformément à IACPEIP (China RoHS) concernant les produits dans la zone de téléchargement du produit correspondant sous « Déclaration du fabricant ». Pour tous les produits avec EFUP-E, aucun tableau de déclaration conformément à IACPEIP (China RoHS) nest établi car cela nest pas nécessaire.

EU REACH SVHC

Indication de substance soumise à autorisation REACH (n° CAS)	Lead(n° CAS: 7439-92-1)
SCIP	5465150c-45fa-4a82-826a-8344536500e7

Phoenix Contact 2026 © - Tous droits réservés
<https://www.phoenixcontact.com>

PHOENIX CONTACT SAS
52 Boulevard de Beaubourg Emerainville
77436 Marne La Vallée Cedex 2 France
+33 (0) 1 60 17 98 98
documentation@phoenixcontact.fr