

SL-7EPWN8AWA00 - Embases paroi avant



1615687

<https://www.phoenixcontact.com/fr/produits/1615687>

Veillez tenir compte du fait que les données affichées dans ce document PDF proviennent de notre catalogue en ligne. Vous trouverez les données complètes dans la documentation utilisateur. Nos conditions générales d'utilisation des téléchargements sont applicables.



Embases paroi avant, application: Puissance, droit, Verrouillage à vis, M58, nombre de pôles: 4+3+PE, type de contact: Mâle, Joint torique axial, blindé: oui, cote de bride: 60 mm x 60 mm, nombre de pôles: 8, type de raccordement: Raccordement à sertir, série: SL, cet article sera probablement sans plomb à partir de 2027-Q1 selon RoHS II sans exception 6c (Pb < 0,1 %), une alternative sans plomb est disponible sur demande avant cette date

Avantages

- Protection CEM globale pour des solutions de raccordement fiables dans l'environnement industriel
- Raccordement à sertir : équipement résistant aux vibrations et aux températures
- Transmission fiable des puissances électriques élevées

Données commerciales

Référence	1615687
Conditionnement	1 Unité(s)
Commande minimum	1 Unité(s)
Clé de vente	ABRBHL
Product key	ABRBHL
GTIN	4046356459761
Poids par pièce (emballage compris)	336,1 g
Poids par pièce (hors emballage)	336,1 g
Numéro du tarif douanier	85366990
Pays d'origine	DE

Caractéristiques techniques

Remarques

Conseil pour commander:	Contacts à sertir 4 x Ø 1,6 mm, 4 x Ø 10 mm à commander séparément
-------------------------	--

Consigne de sécurité

Consigne de sécurité	AVERTISSEMENT : les connecteurs ne doivent pas être déconnectés ou connectés sous charge. Un non-respect et une utilisation non conforme peuvent conduire à des dommages matériels et/ou corporels.
	<ul style="list-style-type: none"> • AVERTISSEMENT : ne mettre en service que des produits en parfait état de fonctionnement. Vérifier régulièrement que les produits ne présentent aucun dommage. Mettre immédiatement les produits défectueux hors service. Remplacer les produits endommagés. Toute réparation est impossible.
	<ul style="list-style-type: none"> • AVERTISSEMENT : l'installation et l'utilisation du produit sont strictement réservées à des électriciens professionnels qualifiés en tenant compte des consignes de sécurité suivantes. Le personnel qualifié doit être familiarisé avec les principes de base de l'électrotechnique. Il doit être en mesure de reconnaître et d'éviter les dangers. Le symbole correspondant sur l'emballage indique qu'un personnel qualifié en électrotechnique est requis pour l'installation et l'exploitation.
	<ul style="list-style-type: none"> • Les produits sont destinés à une utilisation dans les domaines de la construction d'appareils électriques, d'installations et d'automates.
	<ul style="list-style-type: none"> • Lors de l'utilisation des connecteurs à l'extérieur, ces derniers doivent être tout particulièrement protégés des influences environnementales.
	<ul style="list-style-type: none"> • Il est interdit de manipuler ou d'ouvrir les produits confectionnés de manière inadéquate.
	<ul style="list-style-type: none"> • Utiliser uniquement des contre-fiches avec les spécifications des normes indiquées dans les caractéristiques techniques (p. ex. celles indiquées dans les accessoires du produit sur le web à l'adresse phoenixcontact.com/products).
	<ul style="list-style-type: none"> • En cas d'utilisation directe du produit en relation avec des marques étrangères, la responsabilité incombe à l'utilisateur.
	<ul style="list-style-type: none"> • Pour des tensions de service > 50 VAC, les boîtiers de connecteurs conducteurs doivent être mis à la terre
	<ul style="list-style-type: none"> • Veiller à ce que la terre fonctionnelle ou de protection soit raccordée correctement.
	<ul style="list-style-type: none"> • Pour la combinaison de plusieurs circuits électriques dans un câble et/ou un connecteur, les normes suivantes s'appliquent : VDE 0100/1.97 § 411.1.3.2 et DIN EN 60 204/11.98 § 14.1.3
	<ul style="list-style-type: none"> • Utiliser uniquement les outils recommandés par Phoenix Contact
	<ul style="list-style-type: none"> • Les instructions d'installation/documents Design In disponibles sur le web à l'adresse phoenixcontact.com/products dans la zone de téléchargement dans le produit doivent être respectés.
	<ul style="list-style-type: none"> • Utiliser le connecteur uniquement lorsqu'il est enfiché à fond et verrouillé.
<ul style="list-style-type: none"> • Lors de la pose du conducteur, veiller à ce que la charge de 	

	traction exercée sur les connecteurs ne soit pas supérieure aux limites normatives fixées.
	<ul style="list-style-type: none"> • Respecter le rayon de courbure minimum du câble. Poser le conducteur sans le soumettre à une torsion.
	<ul style="list-style-type: none"> • En mode de fonctionnement normal, le connecteur se réchauffe. En fonction des conditions ambiantes, la surface du connecteur peut continuer à se réchauffer. Dans ce cas, il incombe à l'utilisateur d'apposer les panneaux d'avertissement (ex. DIN EN ISO 13732-1:2008-12).

Montage

Type de montage	Montage face avant/bride carrée (4x Ø 5,4 mm)
-----------------	---

Propriétés du produit

Type de produit	Connecteurs circulaires (côté appareil)
Série	SL
Application	Puissance
Nombre de pôles	8
Enfichable	4+3+PE
Blindé	oui
Détrompage	N
Type de filetage	M58

Dimensions

Boîtier	
Cote de bride	60 mm x 60 mm

Indications sur les matériaux

Matériau Boîtier	Aluminium
Matériau Surface du boîtier	Aluminium anodisé
Matériau du joint	FPM

Propriétés électriques

Contact: Groupe de contacts 1

Diamètre de contact	10 mm
Intensité nominale I_N	150 A
Tension nominale U_N	630 V
Catégorie de surtension	III
Degré de pollution	3
Tension de tenue aux chocs assignée	6 kV

Contact: Groupe de contacts 2

Diamètre de contact	1,6 mm
Intensité nominale I_N	12 A
Tension nominale U_N	250 V
Catégorie de surtension	III

SL-7EPWN8AWA00 - Embases paroi avant



1615687

<https://www.phoenixcontact.com/fr/produits/1615687>

Degré de pollution	3
Tension de tenue aux chocs assignée	4 kV

Caractéristiques de raccordement

Raccordement du conducteur

Type de raccordement	Raccordement à sertir
Type de contact	Mâle

Connecteur

Type	droit
------	-------

Raccordement 1

Type tête	Connecteur mâle
-----------	-----------------

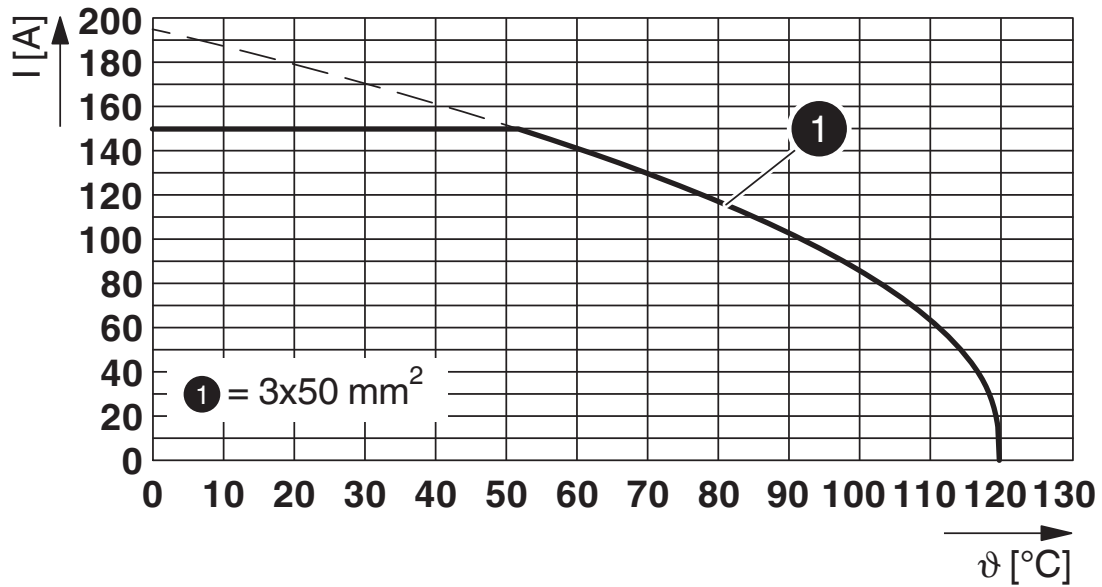
Conditions environnementales et de durée de vie

Conditions ambiantes

Indice de protection	IP67
Température ambiante (fonctionnement)	-40 °C ... 120 °C
Altitude	2000 m

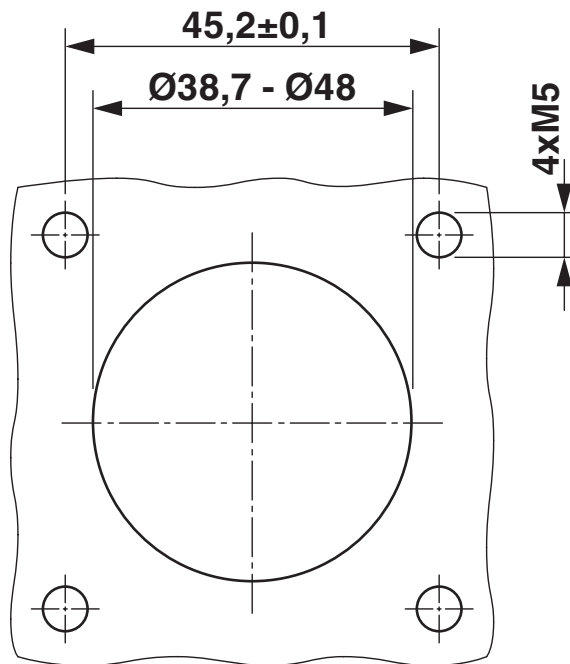
Dessins

Diagramme



I = intensité, T = température ambiante

Gabarit perçage / géom. pastille soudage



Cotes de montage

SL-7EPWN8AWA00 - Embases paroi avant



1615687

<https://www.phoenixcontact.com/fr/produits/1615687>

Classifications

ECLASS

ECLASS-13.0	27440109
ECLASS-15.0	27440109

ETIM

ETIM 10.0	EC003569
-----------	----------

UNSPSC

UNSPSC 21.0	39121400
-------------	----------

Conformité environnementale

EU RoHS

Conforme aux exigences de la directive RoHS	Oui
sauf exceptions mentionnées	6(b), 6(b)-II, 6(c)

China RoHS

Environment friendly use period (EFUP)	EFUP-50
	Vous trouverez un tableau de déclaration conformément à IACPEIP (China RoHS) concernant les produits dans la zone de téléchargement du produit correspondant sous « Déclaration du fabricant ». Pour tous les produits avec EFUP-E, aucun tableau de déclaration conformément à IACPEIP (China RoHS) n'est établi car cela n'est pas nécessaire.

EU REACH SVHC

Indication de substance soumise à autorisation REACH (n° CAS)	Lead(n° CAS: 7439-92-1)
SCIP	bf79a402-ce0c-4fd8-87b9-f9556d81751b