

RF-Z0007 - Clé de serrage spéciale



1614347

<https://www.phoenixcontact.com/fr/produits/1614347>

Veillez tenir compte du fait que les données affichées dans ce document PDF proviennent de notre catalogue en ligne. Vous trouverez les données complètes dans la documentation utilisateur. Nos conditions générales d'utilisation des téléchargements sont applicables.

Clé de serrage spéciale, série: RF



Données commerciales

Référence	1614347
Conditionnement	1 Unité(s)
Commande minimum	1 Unité(s)
Remarque	Fabrication à la commande (pas de reprise)
Clé de vente	ABRFBA
Product key	ABRFBA
GTIN	4046356442015
Poids par pièce (emballage compris)	59,8 g
Poids par pièce (hors emballage)	58,5 g
Numéro du tarif douanier	82055980
Pays d'origine	DE

RF-Z0007 - Clé de serrage spéciale



1614347

<https://www.phoenixcontact.com/fr/produits/1614347>

Caractéristiques techniques

Propriétés du produit

Type de produit	Matériel montage
Série	RF

Propriétés électriques

Contact

Tension de tenue aux chocs assignée	6 kV
-------------------------------------	------

RF-Z0007 - Clé de serrage spéciale

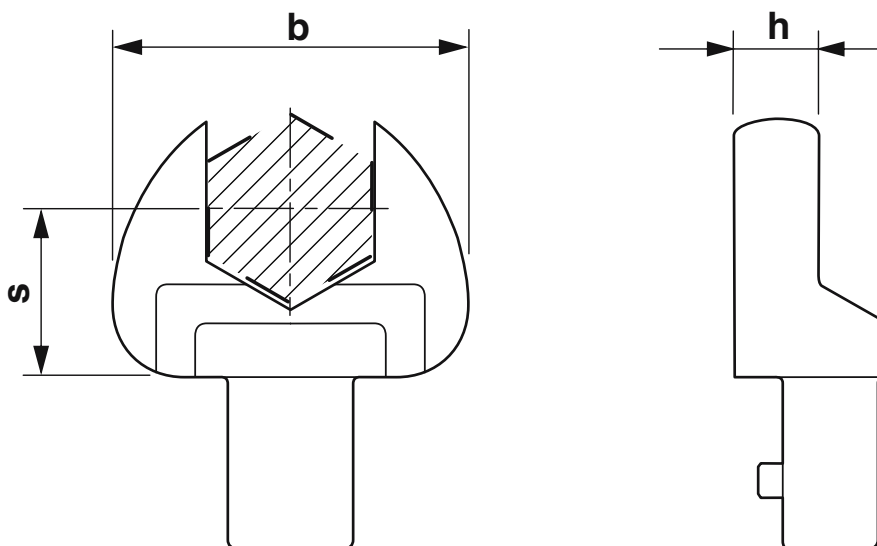
1614347

<https://www.phoenixcontact.com/fr/produits/1614347>



Dessins

Dessin coté



s= 17 mm, b= 42 mm, h= 9 mm

RF-Z0007 - Clé de serrage spéciale



1614347

<https://www.phoenixcontact.com/fr/produits/1614347>

Classifications

ECLASS

ECLASS-15.0	27440312
ECLASS-13.0	27440312

ETIM

ETIM 10.0	EC002641
-----------	----------

UNSPSC

UNSPSC 21.0	39121400
-------------	----------

RF-Z0007 - Clé de serrage spéciale



1614347

<https://www.phoenixcontact.com/fr/produits/1614347>

Conformité environnementale

EU RoHS

Conforme aux exigences de la directive RoHS

Non applicable, pas d'équipement électrique et électronique

EU REACH SVHC

Indication de substance soumise à autorisation REACH (n° CAS)

Aucune substance n'a un taux pondéral supérieur à 0,1 %

Phoenix Contact 2026 © - Tous droits réservés

<https://www.phoenixcontact.com>

PHOENIX CONTACT SAS

52 Boulevard de Beaubourg Emerainville

77436 Marne La Vallée Cedex 2 France

+33 (0) 1 60 17 98 98

documentation@phoenixcontact.fr