

VS-PPC-C1-PC67-POBK - Capot de protection



1608155

<https://www.phoenixcontact.com/fr/produits/1608155>

Veillez tenir compte du fait que les données affichées dans ce document PDF proviennent de notre catalogue en ligne. Vous trouverez les données complètes dans la documentation utilisateur. Nos conditions générales d'utilisation des téléchargements sont applicables.

Couvercle de protection, IP67, servant à recouvrir l'isolant pour contact dans le cadre de montage Push-Pull RJ45 et SC-RJ



Données commerciales

Référence	1608155
Conditionnement	1 Unité(s)
Commande minimum	1 Unité(s)
Clé de vente	ABNODZ
Product key	ABNODZ
GTIN	4046356159999
Poids par pièce (emballage compris)	22,8 g
Poids par pièce (hors emballage)	21 g
Numéro du tarif douanier	39269097
Pays d'origine	DE

VS-PPC-C1-PC67-POBK - Capot de protection



1608155

<https://www.phoenixcontact.com/fr/produits/1608155>

Caractéristiques techniques

Propriétés du produit

Type de produit	Capot de protection
Application	RJ45 et SCRJ

Dimensions

Largeur	22 mm
Hauteur	30 mm
Longueur	57 mm

Indications sur les matériaux

Coloris	noir
Matériau	Plastique
Classe d'inflammabilité selon UL 94	V0
Matériau du joint torique	NBR
Matériau du joint d'étanchéité pour câble	TPE
Matériau du joint	NBR
Matériau du joint joint face active	NBR
Matériau du boîtier	PA-GF
Matériau du joint torique	NBR
Matériau du raccordement vissé	PA

Propriétés mécaniques

Caractéristiques mécaniques

Cycles d'enfichage	≥ 500
--------------------	-------

Conditions environnementales et de durée de vie

Conditions ambiantes

Indice de protection	IP65/IP67
Température ambiante (fonctionnement)	-40 °C ... 70 °C

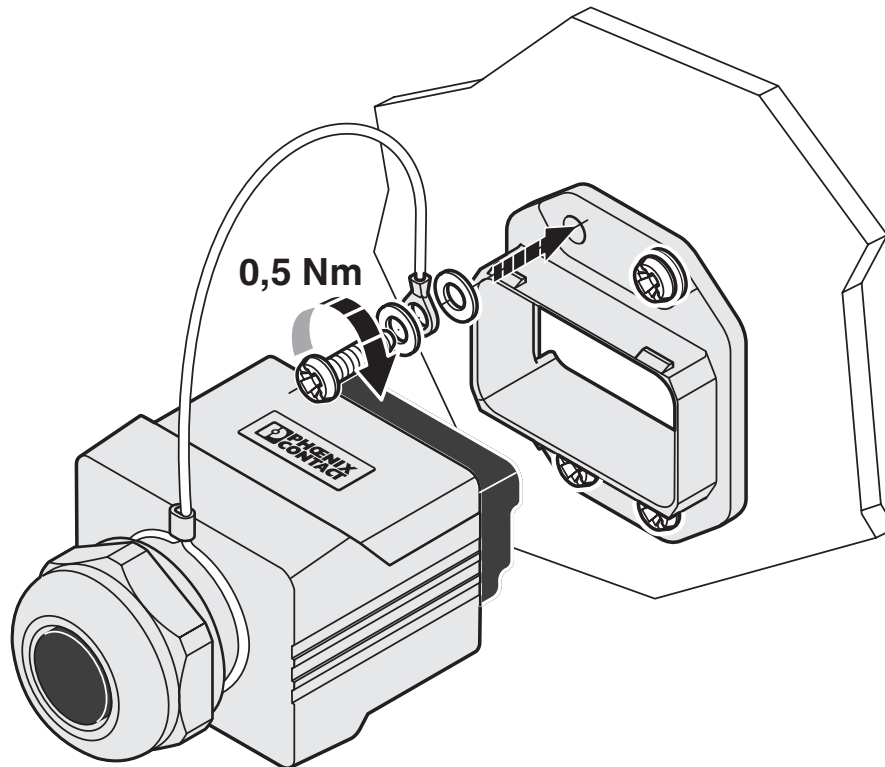
VS-PPC-C1-PC67-POBK - Capot de protection

1608155

<https://www.phoenixcontact.com/fr/produits/1608155>

Dessins

Dessin éclaté



Montage du capot de protection

1608155

<https://www.phoenixcontact.com/fr/produits/1608155>

Classifications

ECLASS

ECLASS-13.0	27440208
ECLASS-15.0	27440208

ETIM

ETIM 10.0	EC002314
-----------	----------

UNSPSC

UNSPSC 21.0	39121400
-------------	----------

VS-PPC-C1-PC67-POBK - Capot de protection



1608155

<https://www.phoenixcontact.com/fr/produits/1608155>

Conformité environnementale

EU RoHS

Conforme aux exigences de la directive RoHS	Oui, Aucun exception
---	----------------------

China RoHS

Environment friendly use period (EFUP)	EFUP-E
	Aucune substance dangereuse au-dessus des valeurs limites

EU REACH SVHC

Indication de substance soumise à autorisation REACH (n° CAS)	6,6'-di-tert-butyl-2,2'-methylenedi-p-cresol(n° CAS: 119-47-1)
SCIP	86267c9e-264f-423a-a46d-8d2151470c16

Phoenix Contact 2026 © - Tous droits réservés

<https://www.phoenixcontact.com>

PHOENIX CONTACT SAS

52 Boulevard de Beaubourg Emerainville

77436 Marne La Vallée Cedex 2 France

+33 (0) 1 60 17 98 98

documentation@phoenixcontact.fr