

HC-M-KV-M40(27-34) - Presse-étoupe



1607729

<https://www.phoenixcontact.com/fr/produits/1607729>

Veillez tenir compte du fait que les données affichées dans ce document PDF proviennent de notre catalogue en ligne. Vous trouverez les données complètes dans la documentation utilisateur. Nos conditions générales d'utilisation des téléchargements sont applicables.



Presse-étoupe métallique jusqu'à 5 bars, longueur de filet : 8 mm, diamètre du câble : 27 ... 34 mm, ouvert. 50, presse-étoupe : M40

Données commerciales

Référence	1607729
Conditionnement	10 Unité(s)
Commande minimum	10 Unité(s)
Clé de vente	AF7DAX
Product key	AF7DAX
GTIN	4017918938819
Poids par pièce (emballage compris)	184,2 g
Poids par pièce (hors emballage)	168,65 g
Numéro du tarif douanier	74198090
Pays d'origine	DE

HC-M-KV-M40(27-34) - Presse-étoupe

1607729

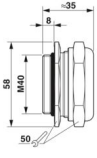
<https://www.phoenixcontact.com/fr/produits/1607729>

Caractéristiques techniques

Propriétés du produit

Type de produit	Presse-étoupe
Application	Standard
Nombre de conducteurs	1
Type de presse-étoupe	M40
Fabricant	Jacob
Désignation fabricant	101036M40
Blindé	non

Dimensions

Dessin coté	
Longueur	35 mm
Longueur filetage de raccordement	8 mm
Diamètre de perçage	40,1 mm ... 40,3 mm
Ouverture écrou-chapeau	50 mm
Ouverture manchon	50 mm
Cote d'encoignure six-pans	58 mm
Type de filetage côté raccordement	M40 x 1,5
Pas de vis	1,5 mm

Caractéristiques de raccordement

Couple de serrage	20 Nm (Écrou-chapeau)
	20 Nm (Manchon)

Indications sur les matériaux

Matériau Cage de serrage	PA
Matériau du joint Joint torique	NBR
Matériau du joint Joint d'étanchéité de câble	Néoprène
Matériau du raccordement vissé	Laiton, nickelé

Câble/conducteur

Diamètre extérieur du câble Câble 1	27 mm ... 34 mm
Absence d'halogène	non

Conditions environnementales et de durée de vie

Conditions ambiantes

Indice de protection	IP68 (jusqu'à 5 bars)
----------------------	-----------------------

HC-M-KV-M40(27-34) - Presse-étoupe

1607729

<https://www.phoenixcontact.com/fr/produits/1607729>



Température ambiante (fonctionnement)

-30 °C ... 100 °C

HC-M-KV-M40(27-34) - Presse-étoupe

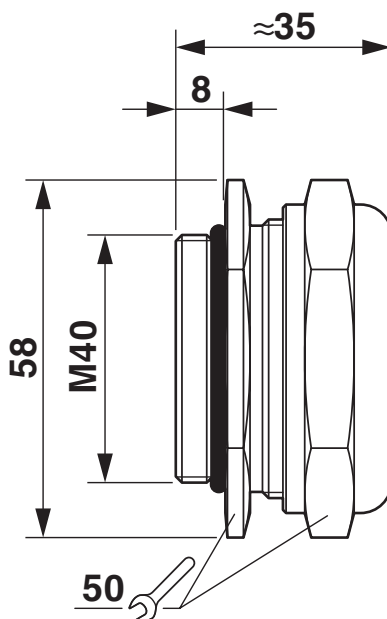
1607729

<https://www.phoenixcontact.com/fr/produits/1607729>



Dessins

Dessin coté



Dessin coté

HC-M-KV-M40(27-34) - Presse-étoupe



1607729

<https://www.phoenixcontact.com/fr/produits/1607729>

Homologations

 To download certificates, visit the product detail page: <https://www.phoenixcontact.com/fr/produits/1607729>



EAC-RoHS

Identifiant de l'homologation: RU D-DE.HB35.B.00387

HC-M-KV-M40(27-34) - Presse-étoupe



1607729

<https://www.phoenixcontact.com/fr/produits/1607729>

Classifications

ECLASS

ECLASS-13.0	27140801
ECLASS-15.0	27140801

ETIM

ETIM 10.0	EC000441
-----------	----------

UNSPSC

UNSPSC 21.0	39121300
-------------	----------

Conformité environnementale

EU RoHS

Conforme aux exigences de la directive RoHS	Oui
sauf exceptions mentionnées	6(c)

China RoHS

Environment friendly use period (EFUP)	EFUP-50
	Vous trouverez un tableau de déclaration conformément à IACPEIP (China RoHS) concernant les produits dans la zone de téléchargement du produit correspondant sous « Déclaration du fabricant ». Pour tous les produits avec EFUP-E, aucun tableau de déclaration conformément à IACPEIP (China RoHS) nest établi car cela nest pas nécessaire.

EU REACH SVHC

Indication de substance soumise à autorisation REACH (n° CAS)	Lead(n° CAS: 7439-92-1)
SCIP	fb259922-836a-4076-b45a-ad83019743f0