

RF-12S1N8A80DU - Connecteur de câble



1607276

<https://www.phoenixcontact.com/fr/produits/1607276>

Veillez tenir compte du fait que les données affichées dans ce document PDF proviennent de notre catalogue en ligne. Vous trouverez les données complètes dans la documentation utilisateur. Nos conditions générales d'utilisation des téléchargements sont applicables.



L'illustration montre le produit avec des contacts à sertir équipés. Veuillez commander séparément les contacts à sertir.

Connecteur de câble, application: Feedback, signal, droit, Verrouillage à vis, M23, nombre de pôles: 12, type de contact: Connecteur femelle, blindé: oui, indice de protection: IP67, plage de diamètre de câble: 5 mm ... 13,2 mm, nombre de pôles: 12, type de raccordement: Raccordement à sertir, série: RF, cet article sera probablement sans plomb à partir de 2026-Q3 selon RoHS II sans exception 6c (Pb < 0,1 %), une alternative sans plomb est disponible sur demande avant cette date, Ce produit est en cours d'obsolescence programmée. Ce produit ne doit plus être pris en compte pour les nouveaux projets. Veuillez contacter votre représentant commercial pour connaître les alternatives. Autre article: 1629212

Données commerciales

Référence	1607276
Conditionnement	20 Unité(s)
Commande minimum	20 Unité(s)
Clé de vente	ABRAGA
Product key	ABRAGA
GTIN	4046356174343
Poids par pièce (emballage compris)	100,75 g
Poids par pièce (hors emballage)	93,28 g
Numéro du tarif douanier	85366990
Pays d'origine	DE

RF-12S1N8A80DU - Connecteur de câble



1607276

<https://www.phoenixcontact.com/fr/produits/1607276>

Caractéristiques techniques

Remarques

Conseil pour commander:	Commander séparément les contacts à sertir Ø 1 mm
-------------------------	---------------------------------------------------

Propriétés du produit

Type de produit	Connecteur circulaire (côté câble)
Série	RF
Application	Feedback, signal
Nombre de pôles	12
Enfichable	12
Blindé	oui
Détrompage	N
Type de filetage	M23

Indications sur les matériaux

Matériau Boîtier	GD-Zn
Matériau Pièces tournées	CuZn
Matériau Surface du boîtier	Ni
Matériau Corps isolant	PA 6.6
Matériau Joint	FPM (Joint torique)
Matériau du joint	FPM

Caractéristiques de raccordement

Raccordement du conducteur

Type de raccordement	Raccordement à sertir
----------------------	-----------------------

Propriétés électriques

Contact

Diamètre de contact	1 mm
Intensité nominale I_N	8 A
Tension nominale U_N	48 V AC
	74 V DC
Catégorie de surtension	III
Degré de pollution	3
Tension de tenue aux chocs assignée	1,5 kV

Connecteur

Type	droit
Sens de rotation	standard

Raccordement 1

Type tête	connecteur femelle
-----------	--------------------

RF-12S1N8A80DU - Connecteur de câble



1607276

<https://www.phoenixcontact.com/fr/produits/1607276>

Sortie de câble tête	droit
Type de filetage tête	M23

Câble/conducteur

Diamètre extérieur du câble	5 mm ... 13,2 mm
-----------------------------	------------------

Conditions environnementales et de durée de vie

Conditions ambiantes

Indice de protection	IP67
Température ambiante (fonctionnement)	-40 °C ... 125 °C
Altitude	2000 m

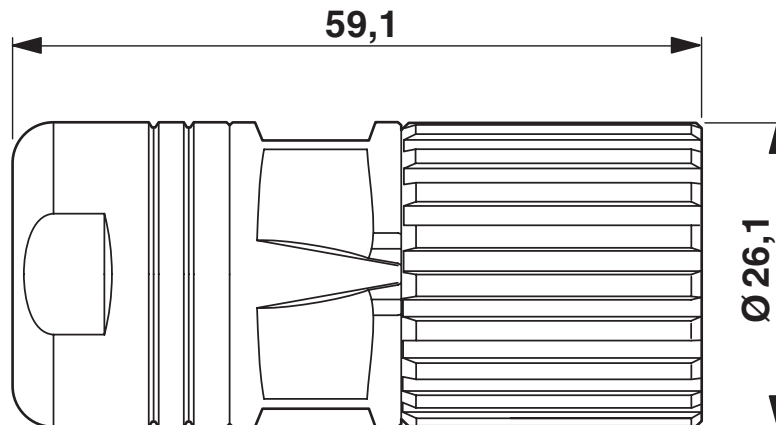
RF-12S1N8A80DU - Connecteur de câble

1607276

<https://www.phoenixcontact.com/fr/produits/1607276>

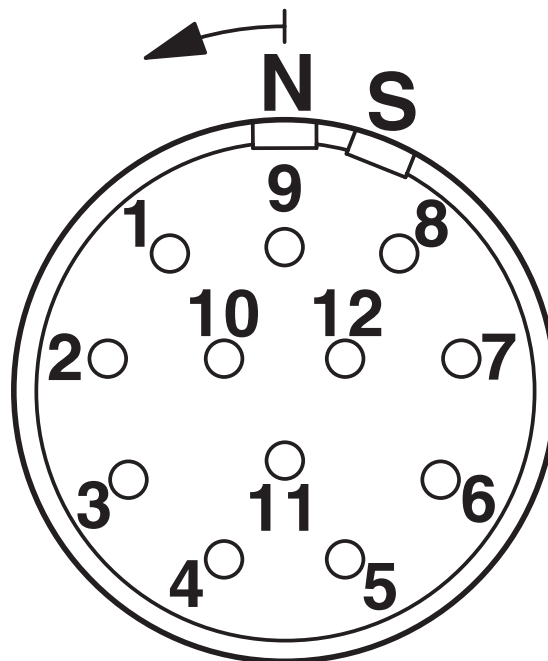
Dessins

Dessin coté



RF-12(17)...N8A80DU

Dessin schématique



Brochage


RF-12S1N8A80DU - Connecteur de câble




1607276

<https://www.phoenixcontact.com/fr/produits/1607276>

Homologations

 To download certificates, visit the product detail page: <https://www.phoenixcontact.com/fr/produits/1607276>

 cUL Recognized Identifiant de l'homologation: E153698-20090723				
	Tension nominale U_N	Intensité nominale I_N	Section AWG	Section mm^2
keine				
	48 V	5 A	20	-

 UL Recognized Identifiant de l'homologation: E153698-20090723				
	Tension nominale U_N	Intensité nominale I_N	Section AWG	Section mm^2
keine				
	48 V	5 A	20	-

RF-12S1N8A80DU - Connecteur de câble



1607276

<https://www.phoenixcontact.com/fr/produits/1607276>

Classifications

ECLASS

ECLASS-13.0	27440116
ECLASS-15.0	27440116

ETIM

ETIM 10.0	EC002635
-----------	----------

UNSPSC

UNSPSC 21.0	39121400
-------------	----------

RF-12S1N8A80DU - Connecteur de câble



1607276

<https://www.phoenixcontact.com/fr/produits/1607276>

Conformité environnementale

EU RoHS

Conforme aux exigences de la directive RoHS	Oui
sauf exceptions mentionnées	6(c)

China RoHS

Environment friendly use period (EFUP)	EFUP-50
	Vous trouverez un tableau de déclaration conformément à IACPEIP (China RoHS) concernant les produits dans la zone de téléchargement du produit correspondant sous « Déclaration du fabricant ». Pour tous les produits avec EFUP-E, aucun tableau de déclaration conformément à IACPEIP (China RoHS) nest établi car cela nest pas nécessaire.

EU REACH SVHC

Indication de substance soumise à autorisation REACH (n° CAS)	Lead(n° CAS: 7439-92-1)
SCIP	b03f85af-f18d-4325-baf6-28c9c04e61f2

Phoenix Contact 2026 © - Tous droits réservés

<https://www.phoenixcontact.com>

PHOENIX CONTACT SAS

52 Boulevard de Beaubourg Emerainville

77436 Marne La Vallée Cedex 2 France

+33 (0) 1 60 17 98 98

documentation@phoenixcontact.fr