

RF-12P2S8AAD00 - Embases paroi avant



1607269

<https://www.phoenixcontact.com/fr/produits/1607269>

Veillez tenir compte du fait que les données affichées dans ce document PDF proviennent de notre catalogue en ligne. Vous trouverez les données complètes dans la documentation utilisateur. Nos conditions générales d'utilisation des téléchargements sont applicables.



La figure représente la version de produit 12 pôles

Embases paroi avant, application: Signal, coudé rotatif, Verrouillage à vis, M23, nombre de pôles: 12, type de contact: Mâle, Joint torique axial, blindé: oui, cote de bride: 26 mm x 26 mm, nombre de pôles: 12, type de raccordement: Raccordement à sertir, série: RF, Ce produit est en cours d'obsolescence programmée. Ce produit ne doit plus être pris en compte pour les nouveaux projets. Veuillez contacter votre représentant commercial pour connaître les alternatives. Autre article: 1069328

Avantages

- Raccordement aisé grâce à la possibilité de réglage en continu jusqu'à 310° du sens de sortie du câble
- Utilisation sûre sur le terrain grâce aux indices de protection élevés
- Connecteurs pour l'équipement flexible sur site
- Protection CEM globale pour des solutions de raccordement fiables dans l'environnement industriel
- Raccordement à sertir : équipement résistant aux vibrations et aux températures

Données commerciales

Référence	1607269
Conditionnement	16 Unité(s)
Commande minimum	16 Unité(s)
Clé de vente	ABRAGM
Product key	ABRAGM
GTIN	4046356268356
Poids par pièce (emballage compris)	135,4 g
Poids par pièce (hors emballage)	117,014 g
Numéro du tarif douanier	85366990
Pays d'origine	DE

Caractéristiques techniques

Remarques

Conseil pour commander:	Commander séparément les contacts à sertir Ø 1 mm
-------------------------	---

Montage

Type de montage	Montage face avant/bride carrée (4x Ø 3,2 mm)
-----------------	---

Propriétés du produit

Type de produit	Connecteurs circulaires (côté appareil)
Série	RF
Application	Signal
Nombre de pôles	12
Enfichable	12
Blindé	oui
Détrompage	S
Type de filetage	M23

Dimensions

Boîtier

Cote de bride	26 mm x 26 mm
---------------	---------------

Indications sur les matériaux

Matériau Boîtier	GD-Zn
Matériau Pièces tournées	CuZn
Matériau Corps isolant	PA 6.6
Matériau Joint	FPM (Joint torique)

Propriétés électriques

Contact

Diamètre de contact	1 mm
Intensité nominale I_N	8 A
Tension nominale U_N	48 V AC
	74 V DC
Catégorie de surtension	III
Degré de pollution	3
Tension de tenue aux chocs assignée	1,5 kV

Caractéristiques de raccordement

Raccordement du conducteur

Type de raccordement	Raccordement à sertir
Type de contact	Mâle

RF-12P2S8AAD00 - Embases paroi avant



1607269

<https://www.phoenixcontact.com/fr/produits/1607269>

Connecteur

Type	coudé rotatif
Sens de rotation	inversé

Conditions environnementales et de durée de vie

Conditions ambiantes

Indice de protection	IP67
Température ambiante (fonctionnement)	-40 °C ... 125 °C
Altitude	2000 m

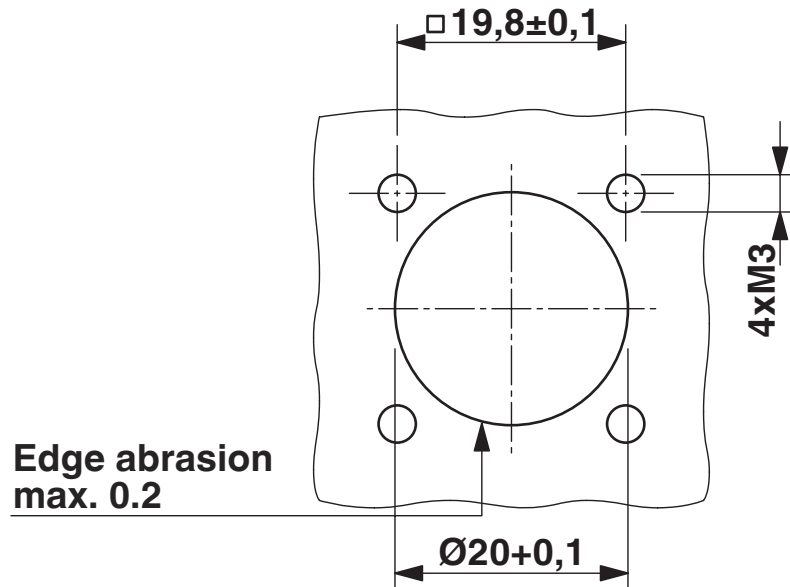
RF-12P2S8AAD00 - Embases paroi avant

1607269

<https://www.phoenixcontact.com/fr/produits/1607269>

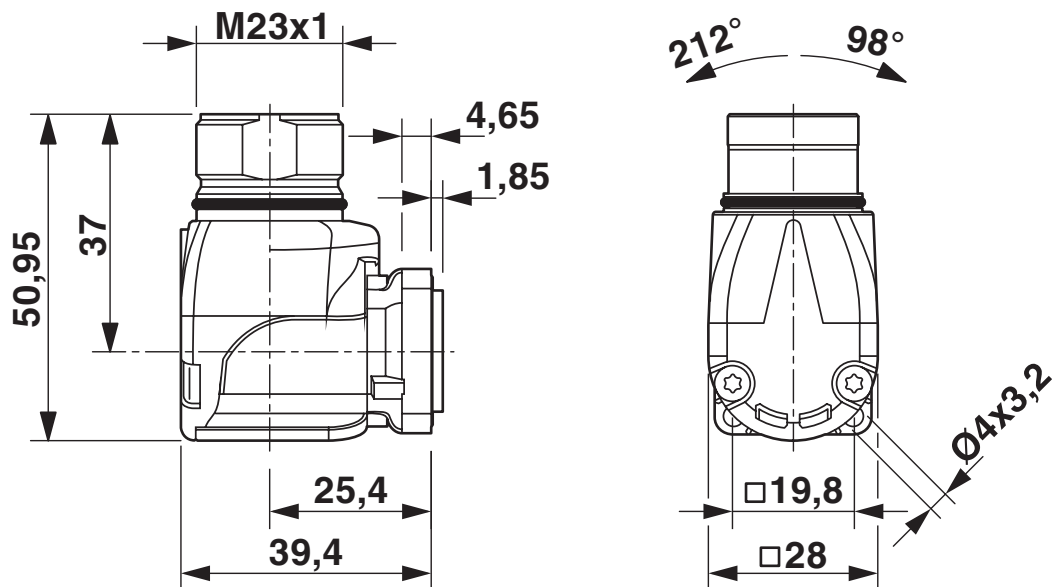
Dessins

Dessin coté



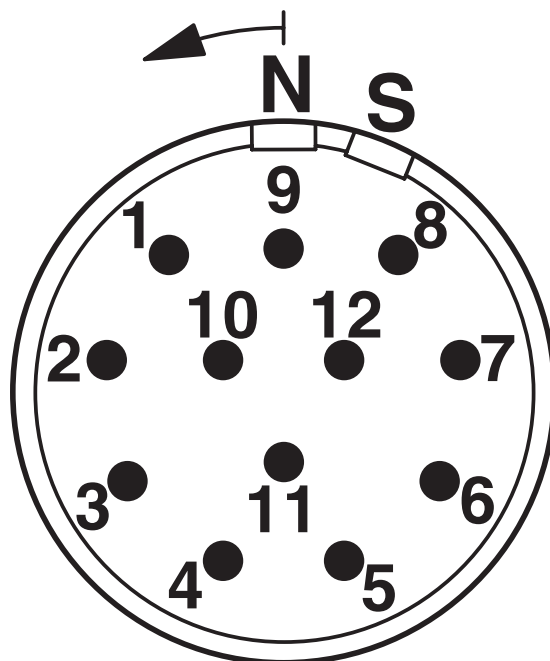
Cotes de montage

Dessin coté



Dessin coté

Dessin schématique



Brochage

RF-12P2S8AAD00 - Embases paroi avant



1607269

<https://www.phoenixcontact.com/fr/produits/1607269>

Homologations

To download certificates, visit the product detail page: <https://www.phoenixcontact.com/fr/produits/1607269>

cUL Recognized Identifiant de l'homologation: E153698-20090723				
	Tension nominale U_N	Intensité nominale I_N	Section AWG	Section mm^2
keine				
	48 V	5 A	20	-

UL Recognized Identifiant de l'homologation: E153698-20090723				
	Tension nominale U_N	Intensité nominale I_N	Section AWG	Section mm^2
keine				
	48 V	5 A	20	-

RF-12P2S8AAD00 - Embases paroi avant



1607269

<https://www.phoenixcontact.com/fr/produits/1607269>

Classifications

ECLASS

ECLASS-13.0	27440109
ECLASS-15.0	27440109

ETIM

ETIM 10.0	EC003569
-----------	----------

UNSPSC

UNSPSC 21.0	39121400
-------------	----------

Conformité environnementale

EU RoHS

Conforme aux exigences de la directive RoHS

Oui, Aucun exception

China RoHS

Environment friendly use period (EFUP)

EFUP-E

Aucune substance dangereuse au-dessus des valeurs limites

EU REACH SVHC

Indication de substance soumise à autorisation REACH (n° CAS)

Aucun substance na un taux pondéral supérieur à 0,1 %