

RF-12P1N8AWA00 - Embases paroi avant



1607236

<https://www.phoenixcontact.com/fr/produits/1607236>

Veillez tenir compte du fait que les données affichées dans ce document PDF proviennent de notre catalogue en ligne. Vous trouverez les données complètes dans la documentation utilisateur. Nos conditions générales d'utilisation des téléchargements sont applicables.



Embases paroi avant, application: Signal, droit, Verrouillage à vis, M23, nombre de pôles: 12, type de contact: Mâle, Joint torique axial, blindé: oui, nombre de pôles: 12, type de raccordement: Raccordement à sertir, série: RF, Ce produit est en cours d'obsolescence programmée. Ce produit ne doit plus être pris en compte pour les nouveaux projets. Veuillez contacter votre représentant commercial pour connaître les alternatives. Autre article: 1629088

Avantages

- Utilisation sûre sur le terrain grâce aux indices de protection élevés
- Connecteurs pour l'équipement flexible sur site
- Protection CEM globale pour des solutions de raccordement fiables dans l'environnement industriel
- Raccordement à sertir : équipement résistant aux vibrations et aux températures

Données commerciales

Référence	1607236
Conditionnement	1 Unité(s)
Commande minimum	1 Unité(s)
Clé de vente	ABRAGL
Product key	ABRAGL
GTIN	4046356174930
Poids par pièce (emballage compris)	35,5 g
Poids par pièce (hors emballage)	31,263 g
Numéro du tarif douanier	85366990
Pays d'origine	DE

Caractéristiques techniques

Remarques

Conseil pour commander:	Commander séparément les contacts à sertir Ø 1 mm
-------------------------	---------------------------------------------------

Montage

Type de montage	Montage face avant/bride carrée (4x Ø 3,2 mm)
-----------------	-----------------------------------------------

Propriétés du produit

Type de produit	Connecteurs circulaires (côté appareil)
Série	RF
Application	Signal
Nombre de pôles	12
Enfichable	12
Blindé	oui
Détrompage	N
Type de filetage	M23

Indications sur les matériaux

Matériau Boîtier	GD-Zn
Matériau Pièces tournées	CuZn
Matériau Surface du boîtier	Ni
Matériau Corps isolant	PA 6.6
Matériau Joint	FPM (Joint torique)

Propriétés électriques

Contact

Diamètre de contact	1 mm
Intensité nominale I_N	8 A
Tension nominale U_N	48 V AC
	74 V DC
Catégorie de surtension	III
Degré de pollution	3
Tension de tenue aux chocs assignée	1,5 kV

Caractéristiques de raccordement

Raccordement du conducteur

Type de raccordement	Raccordement à sertir
Type de contact	Mâle

Connecteur

Type	droit
Sens de rotation	standard

RF-12P1N8AWA00 - Embases paroi avant



1607236

<https://www.phoenixcontact.com/fr/produits/1607236>

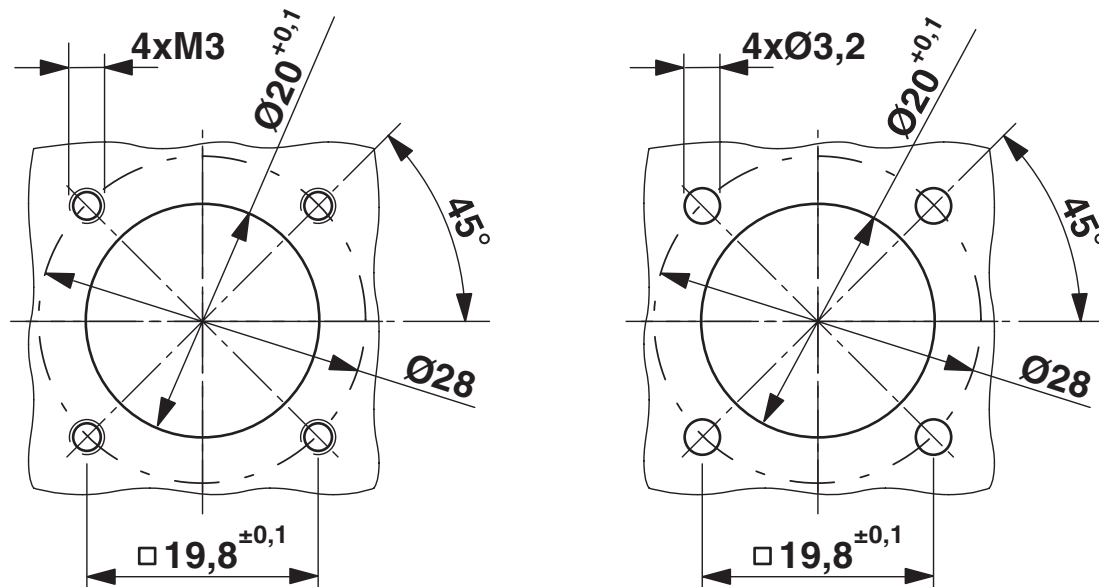
Conditions environnementales et de durée de vie

Conditions ambiantes

Indice de protection	IP67
Température ambiante (fonctionnement)	-40 °C ... 125 °C
Altitude	2000 m

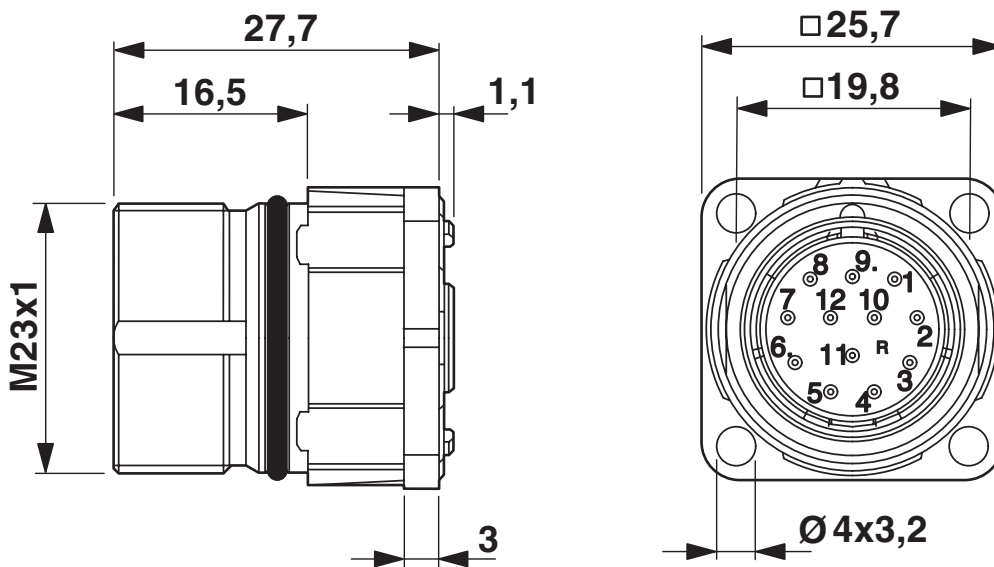
Dessins

Dessin coté



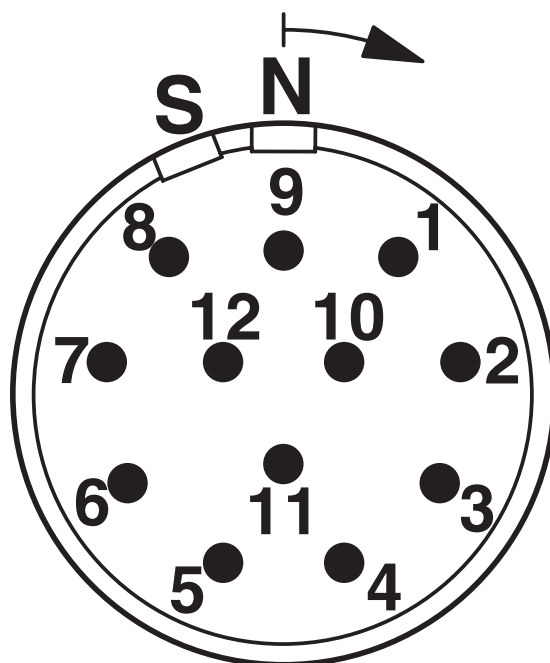
Cotes de montage

Dessin coté



Dessin coté

Dessin schématique



Numérotation des chambres de contact (vue côté connecteur) connecteur mâle standard

RF-12P1N8AWA00 - Embases paroi avant



1607236

<https://www.phoenixcontact.com/fr/produits/1607236>

Homologations

To download certificates, visit the product detail page: <https://www.phoenixcontact.com/fr/produits/1607236>

cUL Recognized Identifiant de l'homologation: E153698-20090723				
	Tension nominale U_N	Intensité nominale I_N	Section AWG	Section mm^2
keine				
	48 V	5 A	20	-

UL Recognized Identifiant de l'homologation: E153698-20090723				
	Tension nominale U_N	Intensité nominale I_N	Section AWG	Section mm^2
keine				
	48 V	5 A	20	-

1607236

<https://www.phoenixcontact.com/fr/produits/1607236>

Classifications

ECLASS

ECLASS-13.0	27440109
ECLASS-15.0	27440109

ETIM

ETIM 10.0	EC003569
-----------	----------

UNSPSC

UNSPSC 21.0	39121400
-------------	----------

Conformité environnementale

EU RoHS

Conforme aux exigences de la directive RoHS

Oui, Aucun exception

China RoHS

Environment friendly use period (EFUP)

EFUP-E

Aucune substance dangereuse au-dessus des valeurs limites

EU REACH SVHC

Indication de substance soumise à autorisation REACH (n° CAS)

Aucun substance na un taux pondéral supérieur à 0,1 %