

SF-7EP1N8A9LB2 - Connecteur prolongateur



1605580

<https://www.phoenixcontact.com/fr/produits/1605580>

Veillez tenir compte du fait que les données affichées dans ce document PDF proviennent de notre catalogue en ligne. Vous trouverez les données complètes dans la documentation utilisateur. Nos conditions générales d'utilisation des téléchargements sont applicables.



L'illustration montre le produit avec des contacts à sertir équipés. Veuillez commander séparément les contacts à sertir.

Connecteur prolongateur, application: Puissance, droit, long, Pour verrouillage standard et SPEEDCON, M23, nombre de pôles: 4+3+PE, type de contact: Mâle, blindé: oui, indice de protection: IP67, plage de diamètre de câble: 12 mm ... 15 mm, nombre de pôles: 8, type de raccordement: Raccordement à sertir, série: SF, Ce produit est en cours d'obsolescence programmée. Ce produit ne doit plus être pris en compte pour les nouveaux projets. Veuillez contacter votre représentant commercial pour connaître les alternatives. Autre article: 1628782

Avantages

- Protection CEM globale pour des solutions de raccordement fiables dans l'environnement industriel
- Raccordement à sertir : équipement résistant aux vibrations et aux températures
- Utilisation flexible : raccordement fiable de différents diamètres de câbles

Données commerciales

Référence	1605580
Conditionnement	1 Unité(s)
Commande minimum	1 Unité(s)
Clé de vente	ABRBFG
Product key	ABRBFG
GTIN	4046356253680
Poids par pièce (emballage compris)	112,8 g
Poids par pièce (hors emballage)	98,143 g
Numéro du tarif douanier	85366990
Pays d'origine	DE

Caractéristiques techniques

Remarques

Conseil pour commander:	Contacts à sertir 4 x Ø 1 mm, 4 x Ø 2 mm à commander séparément
Remarque relative à l'application	Les connecteurs de la série SF ne sont pas compatibles avec la série M23 PRO et ne doivent pas être combinés.
Généralités	Compatible avec les contre-fiches, avec écrous moletés SPEEDCONNEX ou standard M23

Consigne de sécurité

Consigne de sécurité	<p>AVERTISSEMENT : les connecteurs ne doivent pas être déconnectés ou connectés sous charge. Un non-respect et une utilisation non conforme peuvent conduire à des dommages matériels et/ou corporels.</p>
	<ul style="list-style-type: none"> • AVERTISSEMENT : ne mettre en service que des produits en parfait état de fonctionnement. Vérifier régulièrement que les produits ne présentent aucun dommage. Mettre immédiatement les produits défectueux hors service. Remplacer les produits endommagés. Toute réparation est impossible.
	<ul style="list-style-type: none"> • AVERTISSEMENT : l'installation et l'utilisation du produit sont strictement réservées à des électriciens professionnels qualifiés en tenant compte des consignes de sécurité suivantes. Le personnel qualifié doit être familiarisé avec les principes de base de l'électrotechnique. Il doit être en mesure de reconnaître et d'éviter les dangers. Le symbole correspondant sur l'emballage indique qu'un personnel qualifié en électrotechnique est requis pour l'installation et l'exploitation.
	<ul style="list-style-type: none"> • Les produits sont destinés à une utilisation dans les domaines de la construction d'appareils électriques, d'installations et d'automates.
	<ul style="list-style-type: none"> • Lors de l'utilisation des connecteurs à l'extérieur, ces derniers doivent être tout particulièrement protégés des influences environnementales.
	<ul style="list-style-type: none"> • Il est interdit de manipuler ou d'ouvrir les produits confectionnés de manière inadéquate.
	<ul style="list-style-type: none"> • Utiliser uniquement des contre-fiches avec les spécifications des normes indiquées dans les caractéristiques techniques (p. ex. celles indiquées dans les accessoires du produit sur le web à l'adresse phoenixcontact.com/products).
	<ul style="list-style-type: none"> • En cas d'utilisation directe du produit en relation avec des marques étrangères, la responsabilité incombe à l'utilisateur.
	<ul style="list-style-type: none"> • Pour des tensions de service > 50 VAC, les boîtiers de connecteurs conducteurs doivent être mis à la terre
	<ul style="list-style-type: none"> • Veiller à ce que la terre fonctionnelle ou de protection soit raccordée correctement.
<ul style="list-style-type: none"> • Pour la combinaison de plusieurs circuits électriques dans un câble et/ou un connecteur, les normes suivantes s'appliquent : VDE 0100/1.97 § 411.1.3.2 et DIN EN 60 204/11.98 § 14.1.3 	
<ul style="list-style-type: none"> • Utiliser uniquement les outils recommandés par Phoenix Contact 	

SF-7EP1N8A9LB2 - Connecteur prolongateur



1605580

<https://www.phoenixcontact.com/fr/produits/1605580>

- Les instructions d'installation/documents Design In disponibles sur le web à l'adresse [phoenixcontact.com/produits](https://www.phoenixcontact.com/produits) dans la zone de téléchargement dans le produit doivent être respectés.
- Utiliser le connecteur uniquement lorsqu'il est enfiché à fond et verrouillé.
- Lors de la pose du conducteur, veiller à ce que la charge de traction exercée sur les connecteurs ne soit pas supérieure aux limites normatives fixées.
- Respecter le rayon de courbure minimum du câble. Poser le conducteur sans le soumettre à une torsion.
- En mode de fonctionnement normal, le connecteur se réchauffe. En fonction des conditions ambiantes, la surface du connecteur peut continuer à se réchauffer. Dans ce cas, il incombe à l'utilisateur d'apposer les panneaux d'avertissement (ex. DIN EN ISO 13732-1:2008-12).

Propriétés du produit

Type de produit	Connecteur circulaire (côté câble)
Série	SF
Application	Puissance
Nombre de pôles	8
Enfichable	4+3+PE
Blindé	oui
Détrompage	N
Type de filetage	M23

Indications sur les matériaux

Matériau Boîtier	GD-Zn
Matériau Pièces tournées	CuZn
Matériau Surface du boîtier	Ni
Matériau Corps isolant	PA 6.6
Matériau Joint	FPM (Joint torique)
Matériau du joint	FPM

Caractéristiques de raccordement

Raccordement du conducteur

Type de raccordement	Raccordement à sertir
----------------------	-----------------------

Propriétés électriques

Contact: Groupe de contacts 1

Diamètre de contact	2 mm
Intensité nominale I_N	30 A
Tension nominale U_N	630 V
Catégorie de surtension	III
Degré de pollution	3
Tension de tenue aux chocs assignée	6 kV

SF-7EP1N8A9LB2 - Connecteur prolongateur



1605580

<https://www.phoenixcontact.com/fr/produits/1605580>

Contact: Groupe de contacts 2

Diamètre de contact	1 mm
Intensité nominale I_N	9 A
Tension nominale U_N	250 V
Catégorie de surtension	III
Degré de pollution	3
Tension de tenue aux chocs assignée	4 kV

Connecteur

Type	droit, long
------	-------------

Câble/conducteur

Diamètre extérieur du câble	12 mm ... 15 mm
-----------------------------	-----------------

Conditions environnementales et de durée de vie

Conditions ambiantes

Indice de protection	IP67
Température ambiante (fonctionnement)	-40 °C ... 125 °C
Altitude	3000 m
Humidité de l'air admissible (stockage/transport)	50 % ... 65 %

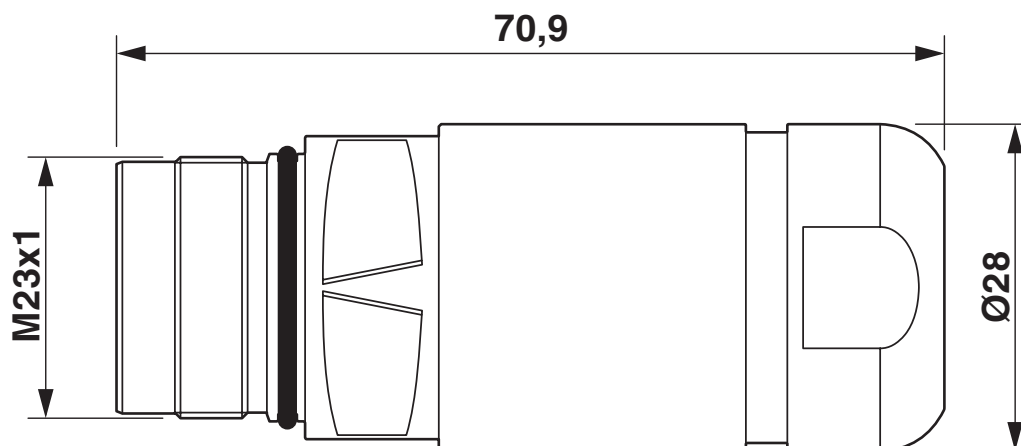
SF-7EP1N8A9LB2 - Connecteur prolongateur

1605580

<https://www.phoenixcontact.com/fr/produits/1605580>

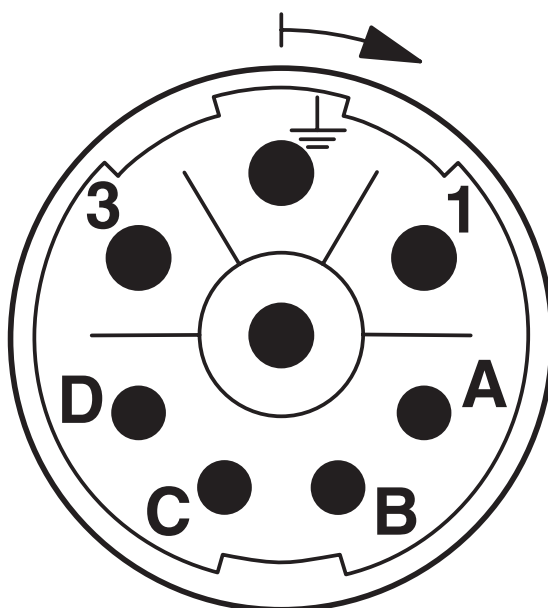
Dessins

Dessin coté



Dessin coté

Dessin schématique



Brochage

SF-7EP1N8A9LB2 - Connecteur prolongateur



1605580

<https://www.phoenixcontact.com/fr/produits/1605580>

Diagramme



I = intensité, T = température ambiante

SF-7EP1N8A9LB2 - Connecteur prolongateur



1605580

<https://www.phoenixcontact.com/fr/produits/1605580>

Homologations

To download certificates, visit the product detail page: <https://www.phoenixcontact.com/fr/produits/1605580>

cUL Recognized Identifiant de l'homologation: E153698-20041116				
	Tension nominale U_N	Intensité nominale I_N	Section AWG	Section mm^2
keine				
	600 V	18 A	12	-

UL Recognized Identifiant de l'homologation: E153698-20041116				
	Tension nominale U_N	Intensité nominale I_N	Section AWG	Section mm^2
keine				
	600 V	27 A	12	-

SF-7EP1N8A9LB2 - Connecteur prolongateur



1605580

<https://www.phoenixcontact.com/fr/produits/1605580>

Classifications

ECLASS

ECLASS-13.0	27440116
ECLASS-15.0	27440116

ETIM

ETIM 10.0	EC002635
-----------	----------

UNSPSC

UNSPSC 21.0	39121400
-------------	----------

SF-7EP1N8A9LB2 - Connecteur prolongateur



1605580

<https://www.phoenixcontact.com/fr/produits/1605580>

Conformité environnementale

EU RoHS

Conforme aux exigences de la directive RoHS

Oui, Aucun exception

China RoHS

Environment friendly use period (EFUP)

EFUP-E

Aucune substance dangereuse au-dessus des valeurs limites

EU REACH SVHC

Indication de substance soumise à autorisation REACH (n° CAS)

Aucun substance na un taux pondéral supérieur à 0,1 %

Phoenix Contact 2026 © - Tous droits réservés

<https://www.phoenixcontact.com>

PHOENIX CONTACT SAS

52 Boulevard de Beaubourg Emerainville

77436 Marne La Vallée Cedex 2 France

+33 (0) 1 60 17 98 98

documentation@phoenixcontact.fr