

SF-5EP1N8AAD00 - Embases paroi avant



1605512

<https://www.phoenixcontact.com/fr/produits/1605512>

Veillez tenir compte du fait que les données affichées dans ce document PDF proviennent de notre catalogue en ligne. Vous trouverez les données complètes dans la documentation utilisateur. Nos conditions générales d'utilisation des téléchargements sont applicables.



La figure représente la version de produit 8 pôles (4+3+PE)

Embases paroi avant, application: Puissance, coudé rotatif, Pour verrouillage standard et SPEEDCON, M23, nombre de pôles: 5+PE, type de contact: Mâle, Joint torique axial, blindé: oui, cote de bride: 26 mm x 26 mm, nombre de pôles: 6, type de raccordement: Raccordement à sertir, série: SF, Ce produit est en cours d'obsolescence programmée. Ce produit ne doit plus être pris en compte pour les nouveaux projets. Veuillez contacter votre représentant commercial pour connaître les alternatives. Autre article: 1628487

Données commerciales

| | |
|-------------------------------------|---------------|
| Référence | 1605512 |
| Conditionnement | 1 Unité(s) |
| Commande minimum | 1 Unité(s) |
| Clé de vente | ABRBFM |
| Product key | ABRBFM |
| GTIN | 4046356182157 |
| Poids par pièce (emballage compris) | 132,7 g |
| Poids par pièce (hors emballage) | 120,217 g |
| Numéro du tarif douanier | 85366990 |
| Pays d'origine | DE |

Caractéristiques techniques

Remarques

| | |
|-----------------------------------|---|
| Conseil pour commander: | Commander séparément les contacts à sertir 6 x Ø 2 mm |
| Remarque relative à l'application | Les connecteurs de la série SF ne sont pas compatibles avec la série M23 PRO et ne doivent pas être combinés. |

Consigne de sécurité

| | |
|---|--|
| Consigne de sécurité | <p>AVERTISSEMENT : les connecteurs ne doivent pas être déconnectés ou connectés sous charge. Un non-respect et une utilisation non conforme peuvent conduire à des dommages matériels et/ou corporels.</p> |
| | <ul style="list-style-type: none"> • AVERTISSEMENT : ne mettre en service que des produits en parfait état de fonctionnement. Vérifier régulièrement que les produits ne présentent aucun dommage. Mettre immédiatement les produits défectueux hors service. Remplacer les produits endommagés. Toute réparation est impossible. |
| | <ul style="list-style-type: none"> • AVERTISSEMENT : l'installation et l'utilisation du produit sont strictement réservées à des électriciens professionnels qualifiés en tenant compte des consignes de sécurité suivantes. Le personnel qualifié doit être familiarisé avec les principes de base de l'électrotechnique. Il doit être en mesure de reconnaître et d'éviter les dangers. Le symbole correspondant sur l'emballage indique qu'un personnel qualifié en électrotechnique est requis pour l'installation et l'exploitation. |
| | <ul style="list-style-type: none"> • Les produits sont destinés à une utilisation dans les domaines de la construction d'appareils électriques, d'installations et d'automates. |
| | <ul style="list-style-type: none"> • Lors de l'utilisation des connecteurs à l'extérieur, ces derniers doivent être tout particulièrement protégés des influences environnementales. |
| | <ul style="list-style-type: none"> • Il est interdit de manipuler ou d'ouvrir les produits confectionnés de manière inadéquate. |
| | <ul style="list-style-type: none"> • Utiliser uniquement des contre-fiches avec les spécifications des normes indiquées dans les caractéristiques techniques (p. ex. celles indiquées dans les accessoires du produit sur le web à l'adresse phoenixcontact.com/products). |
| | <ul style="list-style-type: none"> • En cas d'utilisation directe du produit en relation avec des marques étrangères, la responsabilité incombe à l'utilisateur. |
| | <ul style="list-style-type: none"> • Pour des tensions de service > 50 VAC, les boîtiers de connecteurs conducteurs doivent être mis à la terre |
| | <ul style="list-style-type: none"> • Veiller à ce que la terre fonctionnelle ou de protection soit raccordée correctement. |
| | <ul style="list-style-type: none"> • Pour la combinaison de plusieurs circuits électriques dans un câble et/ou un connecteur, les normes suivantes s'appliquent : VDE 0100/1.97 § 411.1.3.2 et DIN EN 60 204/11.98 § 14.1.3 |
| | <ul style="list-style-type: none"> • Utiliser uniquement les outils recommandés par Phoenix Contact |
| | <ul style="list-style-type: none"> • Les instructions d'installation/documents Design In disponibles sur le web à l'adresse phoenixcontact.com/products dans la zone de téléchargement dans le produit doivent être respectés. |
| <ul style="list-style-type: none"> • Utiliser le connecteur uniquement lorsqu'il est enfiché à fond et verrouillé. | |

- Lors de la pose du conducteur, veiller à ce que la charge de traction exercée sur les connecteurs ne soit pas supérieure aux limites normatives fixées.
- Respecter le rayon de courbure minimum du câble. Poser le conducteur sans le soumettre à une torsion.
- En mode de fonctionnement normal, le connecteur se réchauffe. En fonction des conditions ambiantes, la surface du connecteur peut continuer à se réchauffer. Dans ce cas, il incombe à l'utilisateur d'apposer les panneaux d'avertissement (ex. DIN EN ISO 13732-1:2008-12).

Montage

| | |
|-----------------|---|
| Type de montage | Montage face avant/bride carrée (4x Ø 3,2 mm) |
|-----------------|---|

Propriétés du produit

| | |
|------------------|---|
| Type de produit | Connecteurs circulaires (côté appareil) |
| Série | SF |
| Application | Puissance |
| Nombre de pôles | 6 |
| Enfichable | 5+PE |
| Blindé | oui |
| Détrompage | N |
| Type de filetage | M23 |

Dimensions

Boîtier

| | |
|---------------|---------------|
| Cote de bride | 26 mm x 26 mm |
|---------------|---------------|

Indications sur les matériaux

| | |
|--------------------------|---------------------|
| Matériau Boîtier | GD-Zn |
| Matériau Pièces tournées | CuZn |
| Matériau Corps isolant | PA 6.6 |
| Matériau Joint | FPM (Joint torique) |

Propriétés électriques

Contact: Groupe de contacts 1

| | |
|-------------------------------------|-------|
| Diamètre de contact | 2 mm |
| Intensité nominale I_N | 30 A |
| Tension nominale U_N | 630 V |
| Catégorie de surtension | III |
| Degré de pollution | 3 |
| Tension de tenue aux chocs assignée | 6 kV |

Contact: Groupe de contacts 2

| | |
|-------------------------|------|
| Diamètre de contact | 2 mm |
| Catégorie de surtension | III |

SF-5EP1N8AAD00 - Embases paroi avant



1605512

<https://www.phoenixcontact.com/fr/produits/1605512>

| | |
|-------------------------------------|------|
| Degré de pollution | 3 |
| Tension de tenue aux chocs assignée | 4 kV |

Caractéristiques de raccordement

Raccordement du conducteur

| | |
|----------------------|-----------------------|
| Type de raccordement | Raccordement à sertir |
| Type de contact | Mâle |

Connecteur

| | |
|------|---------------|
| Type | coudé rotatif |
|------|---------------|

Conditions environnementales et de durée de vie

Conditions ambiantes

| | |
|---|-------------------|
| Indice de protection | IP67 |
| Température ambiante (fonctionnement) | -40 °C ... 125 °C |
| Altitude | 3000 m |
| Humidité de l'air admissible (stockage/transport) | 50 % ... 65 % |

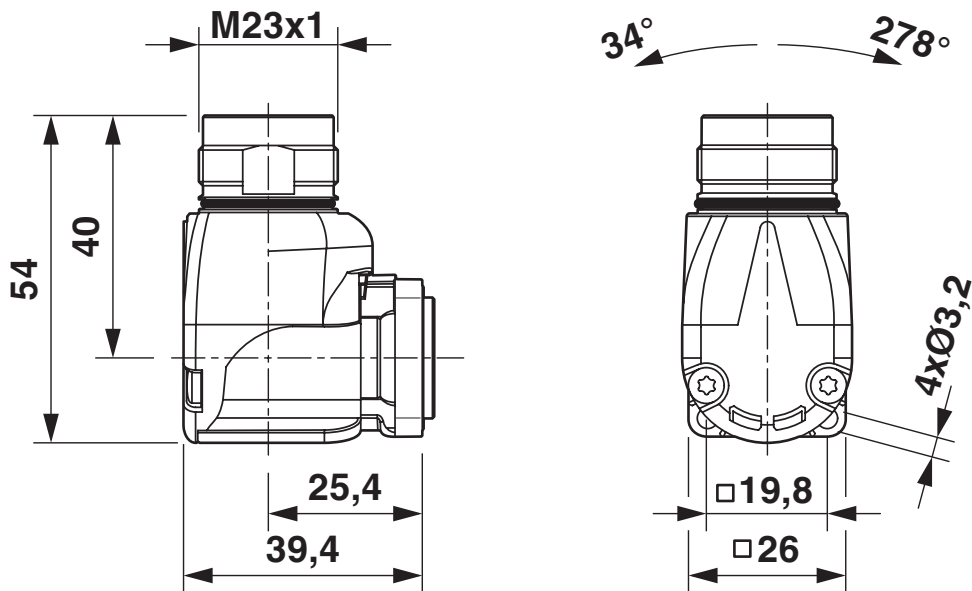
SF-5EP1N8AAD00 - Embases paroi avant

1605512

<https://www.phoenixcontact.com/fr/produits/1605512>

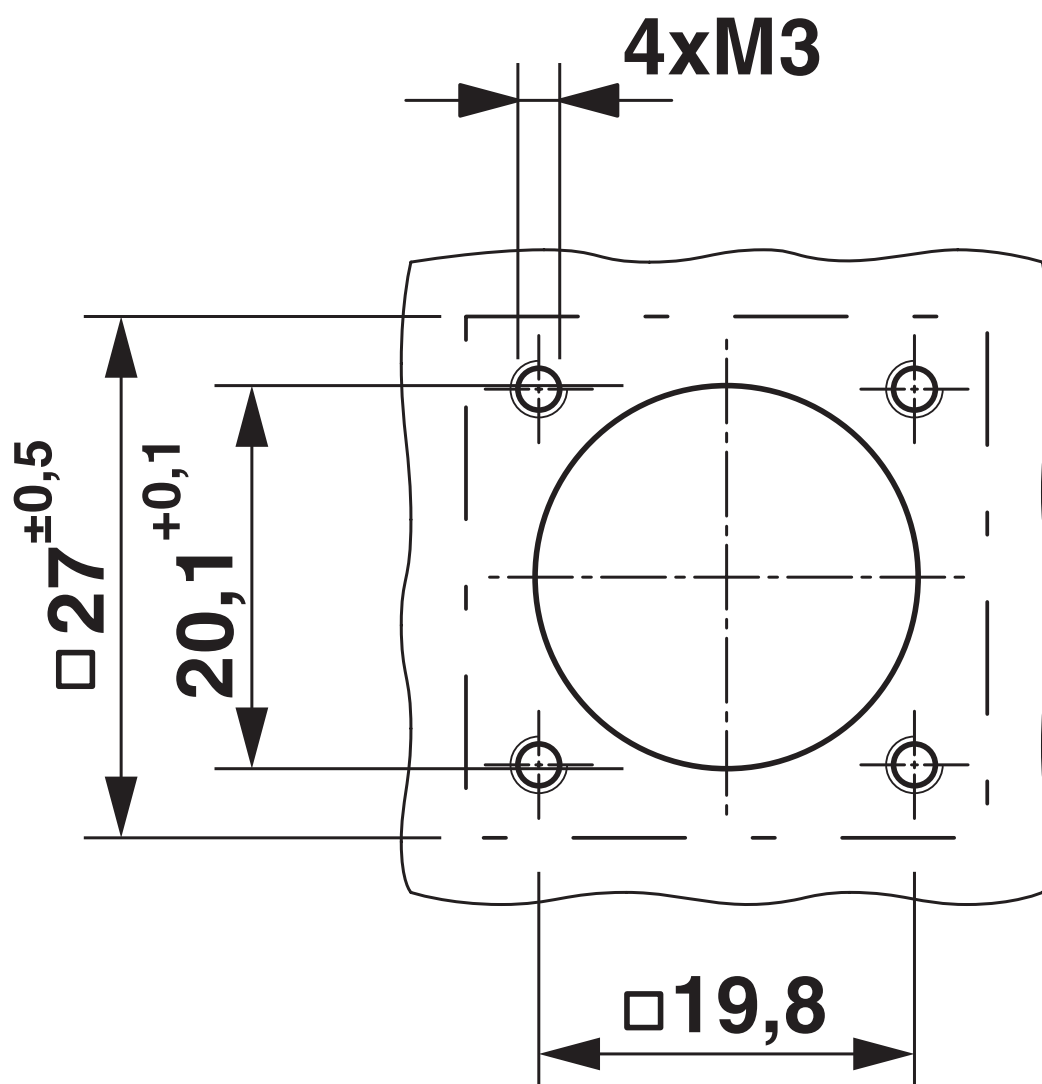
Dessins

Dessin coté



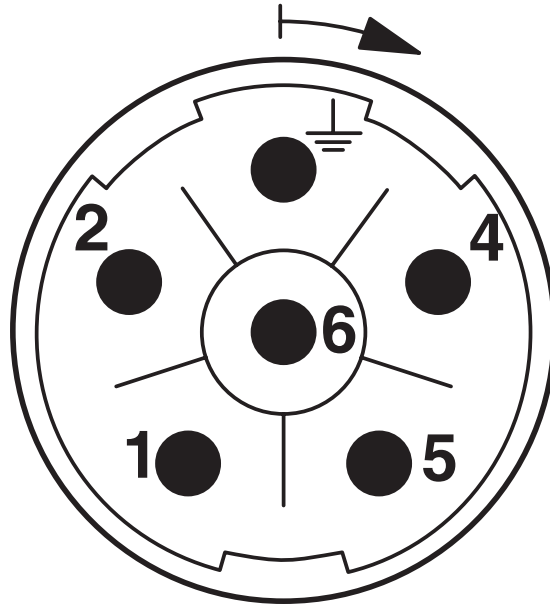
Dessin coté

Dessin coté



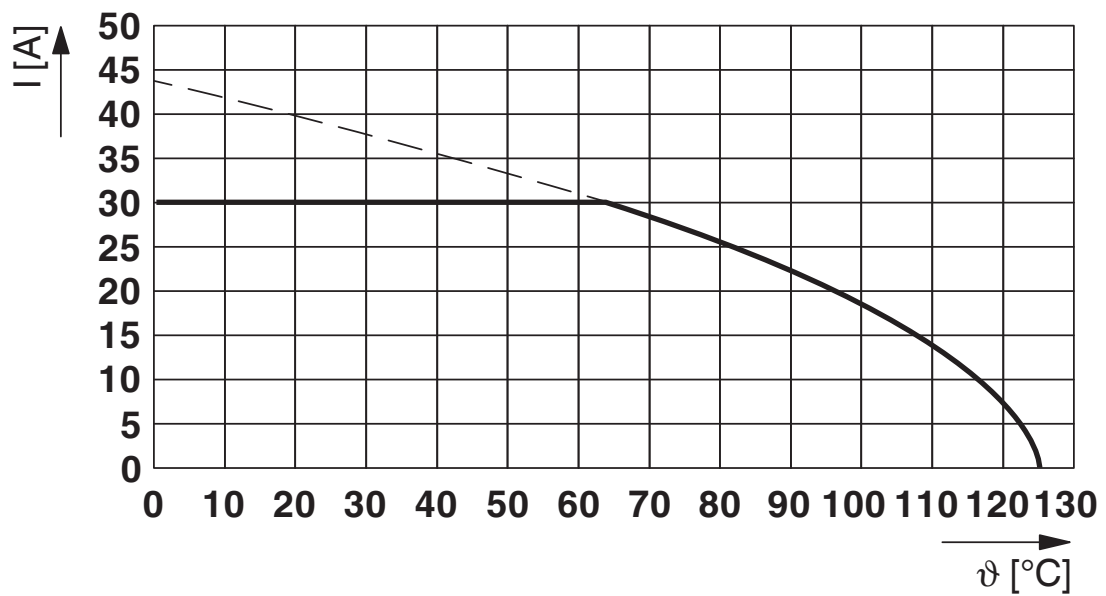
Cotes de montage

Dessin schématique



Brochage

Diagramme



SF-5EP1N8AAD00 - Embases paroi avant



1605512

<https://www.phoenixcontact.com/fr/produits/1605512>

Classifications

ECLASS

| | |
|-------------|----------|
| ECLASS-13.0 | 27440109 |
| ECLASS-15.0 | 27440109 |

ETIM

| | |
|-----------|----------|
| ETIM 10.0 | EC003569 |
|-----------|----------|

UNSPSC

| | |
|-------------|----------|
| UNSPSC 21.0 | 39121400 |
|-------------|----------|

SF-5EP1N8AAD00 - Embases paroi avant



1605512

<https://www.phoenixcontact.com/fr/produits/1605512>

Conformité environnementale

EU RoHS

Conforme aux exigences de la directive RoHS

Oui, Aucun exception

China RoHS

Environment friendly use period (EFUP)

EFUP-E

Aucune substance dangereuse au-dessus des valeurs limites

EU REACH SVHC

Indication de substance soumise à autorisation REACH (n° CAS)

Aucun substance na un taux pondéral supérieur à 0,1 %

Phoenix Contact 2026 © - Tous droits réservés

<https://www.phoenixcontact.com>

PHOENIX CONTACT SAS

52 Boulevard de Beaubourg Emerainville

77436 Marne La Vallée Cedex 2 France

+33 (0) 1 60 17 98 98

documentation@phoenixcontact.fr