

HC-B-PES - Vis

1604997

<https://www.phoenixcontact.com/fr/produits/1604997>



Veillez tenir compte du fait que les données affichées dans ce document PDF proviennent de notre catalogue en ligne. Vous trouverez les données complètes dans la documentation utilisateur. Nos conditions générales d'utilisation des téléchargements sont applicables.

Vis PE, pour isolants pour contacts HC-B / HC-BB / HC-DD / HC-D40 / HC-D64



Données commerciales

Référence	1604997
Conditionnement	10 Unité(s)
Commande minimum	10 Unité(s)
Clé de vente	AF7ABZ
Product key	AF7ABZ
GTIN	4017918893354
Poids par pièce (emballage compris)	2,1 g
Poids par pièce (hors emballage)	2 g
Numéro du tarif douanier	73181558
Pays d'origine	CN

Caractéristiques techniques

Remarques

Généralités	Vis PE supplémentaire, pour isolants pour contacts HC-B / HC-BB / HC-DD / HC-D40 / HC-D64, M64
-------------	--

Propriétés du produit

Type de produit	Matériel montage
Type	Vis PE

Caractéristiques de raccordement

Filetage vis	M4
--------------	----

Indications sur les matériaux

Matériau	Acier galvanisé
----------	-----------------

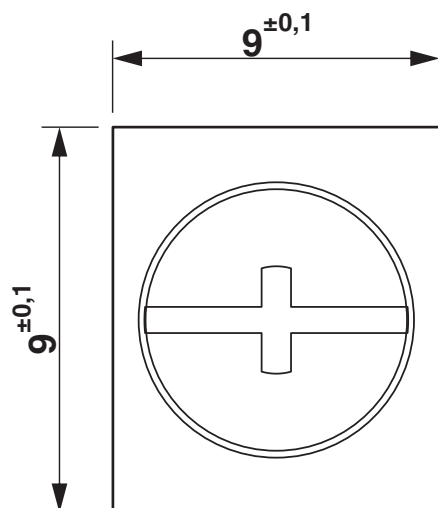
HC-B-PES - Vis

1604997

<https://www.phoenixcontact.com/fr/produits/1604997>

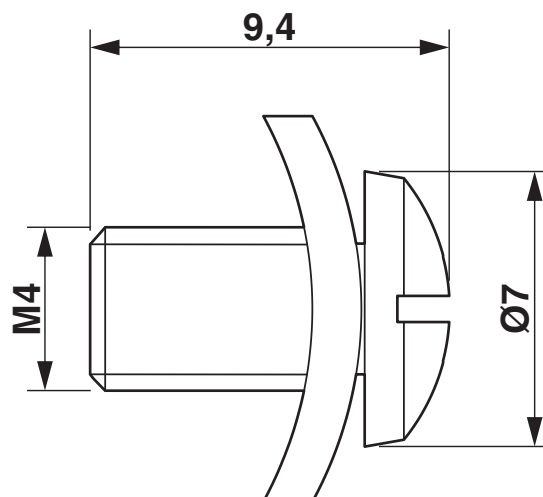


Dessins



Dessin coté

Dessin coté



1604997

<https://www.phoenixcontact.com/fr/produits/1604997>

Classifications

ECLASS

ECLASS-15.0	27144492
ECLASS-13.0	27144492

ETIM

ETIM 10.0	EC002610
-----------	----------

UNSPSC

UNSPSC 21.0	31161500
-------------	----------

Conformité environnementale

EU RoHS

Conforme aux exigences de la directive RoHS

Oui, Aucun exception

China RoHS

Environment friendly use period (EFUP)

EFUP-E

Aucune substance dangereuse au-dessus des valeurs limites

EU REACH SVHC

Indication de substance soumise à autorisation REACH (n° CAS)

Aucun substance na un taux pondéral supérieur à 0,1 %

EF3.1 Changement climatique

CO2e kg

0,02 kg CO2e