

HC-B-BF-SET - Bride de montage



1604654

<https://www.phoenixcontact.com/fr/produits/1604654>

Veillez tenir compte du fait que les données affichées dans ce document PDF proviennent de notre catalogue en ligne. Vous trouverez les données complètes dans la documentation utilisateur. Nos conditions générales d'utilisation des téléchargements sont applicables.

Bride de montage à baïonnette, kit comprenant 2 brides de montage avec 4 vis autotaraudeuses (Torx®) et 4 rondelles en éventail



Données commerciales

Référence	1604654
Conditionnement	1 Unité(s)
Commande minimum	1 Unité(s)
Clé de vente	AF7AAZ
Product key	AF7AAZ
GTIN	4017918947828
Poids par pièce (emballage compris)	66,6 g
Poids par pièce (hors emballage)	32,31 g
Numéro du tarif douanier	85389099
Pays d'origine	DE

HC-B-BF-SET - Bride de montage



1604654

<https://www.phoenixcontact.com/fr/produits/1604654>

Caractéristiques techniques

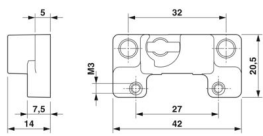
Remarques

Généralités	1 pièces par connecteur
-------------	-------------------------

Propriétés du produit

Type de produit	Bride de montage
-----------------	------------------

Dimensions

Dessin coté	
Diamètre de perçage	4,5 mm

Indications sur les matériaux

Matériau	Zinc injecté
----------	--------------

Montage

Instructions de montage	Afin de garantir le fonctionnement du contact PE même en cas d'enfichage en biais, les deux brides de montage doivent avoir un contact électrique suffisant avec la paroi de montage métallique. Épaisseur minimale de paroi d'une feuille d'acier : 2,0 mm
-------------------------	--

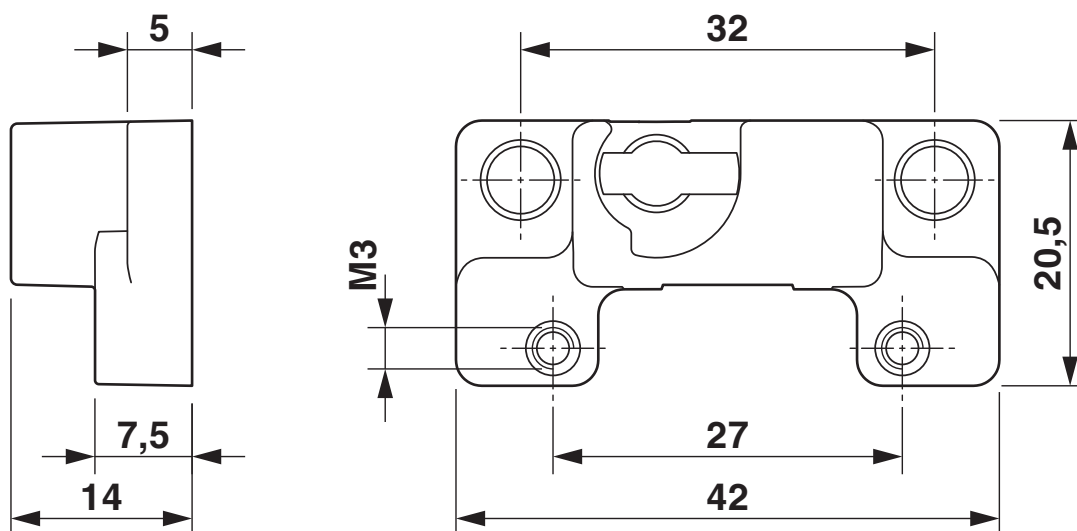
HC-B-BF-SET - Bride de montage

1604654

<https://www.phoenixcontact.com/fr/produits/1604654>

Dessins

Dessin coté



Dessin coté

HC-B-BF-SET - Bride de montage



1604654

<https://www.phoenixcontact.com/fr/produits/1604654>

Homologations

📄 To download certificates, visit the product detail page: <https://www.phoenixcontact.com/fr/produits/1604654>



EAC

Identifiant de l'homologation: RU C-DE.AI30.B.01102

HC-B-BF-SET - Bride de montage



1604654

<https://www.phoenixcontact.com/fr/produits/1604654>

Classifications

ECLASS

ECLASS-13.0	27440192
ECLASS-15.0	27440192

ETIM

ETIM 10.0	EC002943
-----------	----------

UNSPSC

UNSPSC 21.0	39121400
-------------	----------

HC-B-BF-SET - Bride de montage



1604654

<https://www.phoenixcontact.com/fr/produits/1604654>

Conformité environnementale

EU RoHS

Conforme aux exigences de la directive RoHS

Oui, Aucun exception

China RoHS

Environment friendly use period (EFUP)

EFUP-E

Aucune substance dangereuse au-dessus des valeurs limites

EU REACH SVHC

Indication de substance soumise à autorisation REACH (n° CAS)

Aucun substance na un taux pondéral supérieur à 0,1 %

Phoenix Contact 2026 © - Tous droits réservés

<https://www.phoenixcontact.com>

PHOENIX CONTACT SAS

52 Boulevard de Beaubourg Emerainville

77436 Marne La Vallée Cedex 2 France

+33 (0) 1 60 17 98 98

documentation@phoenixcontact.fr