

HC-B-BF - Bride de montage

1604641

<https://www.phoenixcontact.com/fr/produits/1604641>

Veillez tenir compte du fait que les données affichées dans ce document PDF proviennent de notre catalogue en ligne. Vous trouverez les données complètes dans la documentation utilisateur. Nos conditions générales d'utilisation des téléchargements sont applicables.

Bride en saillie pour boîtier HEAVYCONNEC-ADVANCE TMB avec verrouillage à baïonnette



Données commerciales

Référence	1604641
Conditionnement	20 Unité(s)
Commande minimum	20 Unité(s)
Clé de vente	AF7AAZ
Product key	AF7AAZ
GTIN	4017918947811
Poids par pièce (emballage compris)	27,855 g
Poids par pièce (hors emballage)	10 g
Numéro du tarif douanier	85389099
Pays d'origine	DE

HC-B-BF - Bride de montage

1604641

<https://www.phoenixcontact.com/fr/produits/1604641>

Caractéristiques techniques

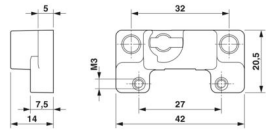
Remarques

Généralités	2 pièces par connecteur
-------------	-------------------------

Propriétés du produit

Type de produit	Bride de montage
Raccordement à filetage Pg	sans

Dimensions

Dessin coté	
Diamètre de perçage	4,5 mm

Indications sur les matériaux

Matériau	Zinc injecté
----------	--------------

Propriétés mécaniques

Caractéristiques mécaniques

Type de verrouillage	Écrou
----------------------	-------

Conditions environnementales et de durée de vie

Conditions ambiantes

Température ambiante (fonctionnement)	-40 °C ... 125 °C
---------------------------------------	-------------------

Montage

Instructions de montage	Afin de garantir le fonctionnement du contact PE même en cas d'enfichage en biais, les deux brides de montage doivent avoir un contact électrique suffisant avec la paroi de montage métallique.
-------------------------	--

HC-B-BF - Bride de montage

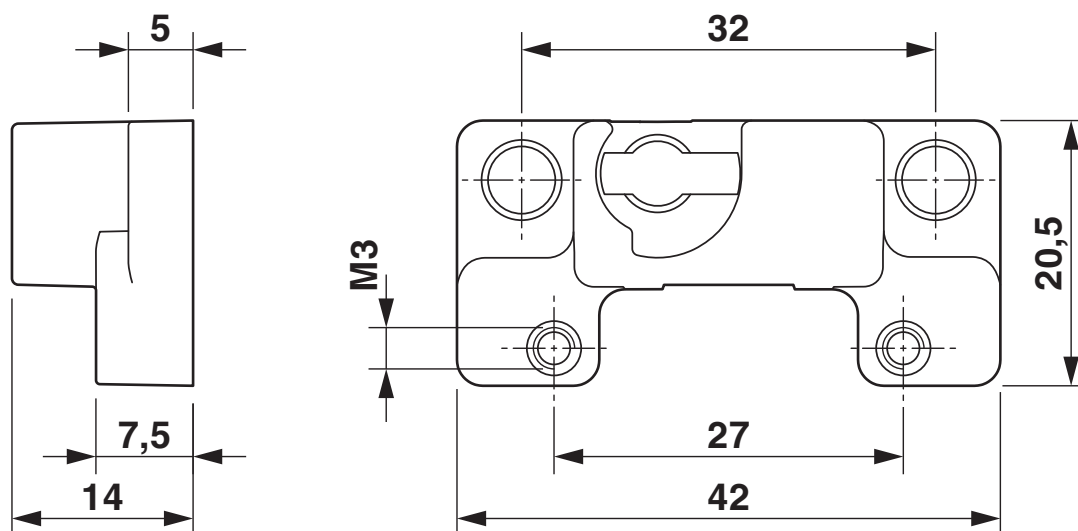
1604641

<https://www.phoenixcontact.com/fr/produits/1604641>



Dessins

Dessin coté



Dessin coté

HC-B-BF - Bride de montage

1604641

<https://www.phoenixcontact.com/fr/produits/1604641>



Homologations

📄 To download certificates, visit the product detail page: <https://www.phoenixcontact.com/fr/produits/1604641>



EAC

Identifiant de l'homologation: RU C-DE.AI30.B.01102

HC-B-BF - Bride de montage



1604641

<https://www.phoenixcontact.com/fr/produits/1604641>

Classifications

ECLASS

ECLASS-13.0	27440192
ECLASS-15.0	27440192

ETIM

ETIM 10.0	EC002943
-----------	----------

UNSPSC

UNSPSC 21.0	39121400
-------------	----------

HC-B-BF - Bride de montage



1604641

<https://www.phoenixcontact.com/fr/produits/1604641>

Conformité environnementale

EU RoHS

Conforme aux exigences de la directive RoHS

Oui, Aucun exception

China RoHS

Environment friendly use period (EFUP)

EFUP-E

Aucune substance dangereuse au-dessus des valeurs limites

EU REACH SVHC

Indication de substance soumise à autorisation REACH (n° CAS)

Aucun substance na un taux pondéral supérieur à 0,1 %

Phoenix Contact 2026 © - Tous droits réservés

<https://www.phoenixcontact.com>

PHOENIX CONTACT SAS

52 Boulevard de Beaubourg Emerainville

77436 Marne La Vallée Cedex 2 France

+33 (0) 1 60 17 98 98

documentation@phoenixcontact.fr