

HCC 4-M - Élément enfichable



1600014

<https://www.phoenixcontact.com/fr/produits/1600014>

Veillez tenir compte du fait que les données affichées dans ce document PDF proviennent de notre catalogue en ligne. Vous trouverez les données complètes dans la documentation utilisateur. Nos conditions générales d'utilisation des téléchargements sont applicables.

Élément enfichable, tension nominale: 500 V, intensité nominale: 25 A, nombre de connexions: 10, type de raccordement: Raccordement vissé, Section de référence: 4 mm², section : 0,2 mm² - 4 mm², type de montage: vissage direct, coloris: gris



Avantages

- Dispositif antitraction robuste pour les éléments mâles et femelles
- Protection contre les contacts accidentels avec les doigts, même en position non inséré

Données commerciales

Référence	1600014
Conditionnement	50 Unité(s)
Commande minimum	50 Unité(s)
Clé de vente	BE1ZWX
Product key	BE1ZWX
GTIN	4017918021740
Poids par pièce (emballage compris)	37,106 g
Poids par pièce (hors emballage)	37,106 g
Numéro du tarif douanier	85366990
Pays d'origine	PL

Caractéristiques techniques

Propriétés du produit

Type de produit	Bloc de jonction de puissance
Pas	7,62 mm
Nombre de connexions	10
Nombre de rangées	1

Propriétés d'isolation

Catégorie de surtension	III
Degré de pollution	3

Propriétés électriques

Tension de tenue aux chocs assignée	6 kV
Puissance dissipée maximale en condition nominale	1,02 W

Caractéristiques de raccordement

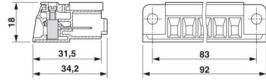
Nombre de raccordements par étage	10
Section nominale	4 mm ²
Type de raccordement	Raccordement vissé
Filetage vis	M3
Couple de serrage	0,5 ... 0,6 Nm
Longueur à dénuder	7 mm
Gabarit	A4
Connexion selon la norme	CEI 61984
Section de conducteur rigide	0,2 mm ² ... 4 mm ²
Section du conducteur AWG	24 ... 12 (conversion selon CEI)
Section de conducteur souple	0,2 mm ² ... 4 mm ²
Section de conducteur souple [AWG]	24 ... 12 (conversion selon CEI)
Section de conducteur flexible (embout sans douille en plastique)	0,25 mm ² ... 4 mm ²
Section de conducteur flexible (embout avec douille en plastique)	0,25 mm ² ... 4 mm ²
2 conducteurs rigides de même section	0,2 mm ² ... 2,5 mm ²
2 conducteurs souples de même section	0,2 mm ² ... 2,5 mm ²
2 conducteurs de même section, flexibles avec embout sans douille en plastique	0,25 mm ² ... 1,5 mm ²
2 conducteurs souples de même section avec embout TWIN et douille en plastique	0,5 mm ² ... 2,5 mm ²
Section nominale	4 mm ²
Int. nom.	25 A
Courant de charge maximal	25 A (pour une section de conducteur de 4 mm ²)
Tension nominale	500 V

Dimensions

HCC 4-M - Élément enfichable

1600014

<https://www.phoenixcontact.com/fr/produits/1600014>

Dessin coté	
Largeur	92 mm
Hauteur	34,2 mm
Profondeur	18 mm
Intervalle entre perçages	83 mm
Pas	7,62 mm

Indications sur les matériaux

Couleur	gris (RAL 7042)
Classe d'inflammabilité selon UL 94	V2
Groupe d'isolant	I
Matériau isolant	PA
Utilisation d'un isolant statique au froid	-40 °C
Indice relatif température matériau isolant (Elec. ; UL 746 B)	125 °C

Propriétés mécaniques

Caractéristiques mécaniques

Paroi latérale ouverte	non
------------------------	-----

Caractéristiques techniques

Intervalle entre perçages	83 mm
---------------------------	-------

Conditions environnementales et de durée de vie

Conditions ambiantes

Température ambiante (fonctionnement)	-60 °C ... 110 °C (Plage de température de service, auto-échauffement compris, température de service max. à court terme, voir RTI Elec.)
Température ambiante (stockage/transport)	-25 °C ... 60 °C (pour une période limitée, pas plus de 24 h, de -60 °C à +70 °C)
Température ambiante (montage)	-5 °C ... 70 °C
Température ambiante (confirmation)	-5 °C ... 70 °C
Humidité de l'air admissible (fonctionnement)	20 % ... 90 %
Humidité de l'air admissible (stockage/transport)	30 % ... 70 %

Normes et spécifications

Connexion selon la norme	CEI 61984
--------------------------	-----------

Montage

Type de montage	vissage direct
-----------------	----------------

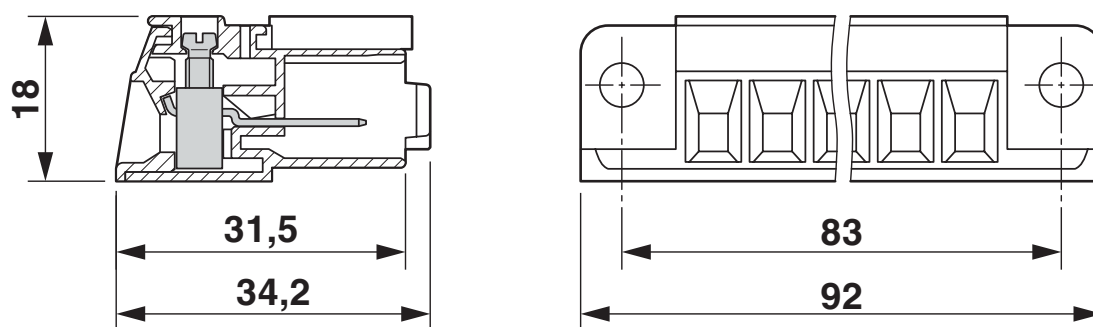
HCC 4-M - Élément enfichable

1600014

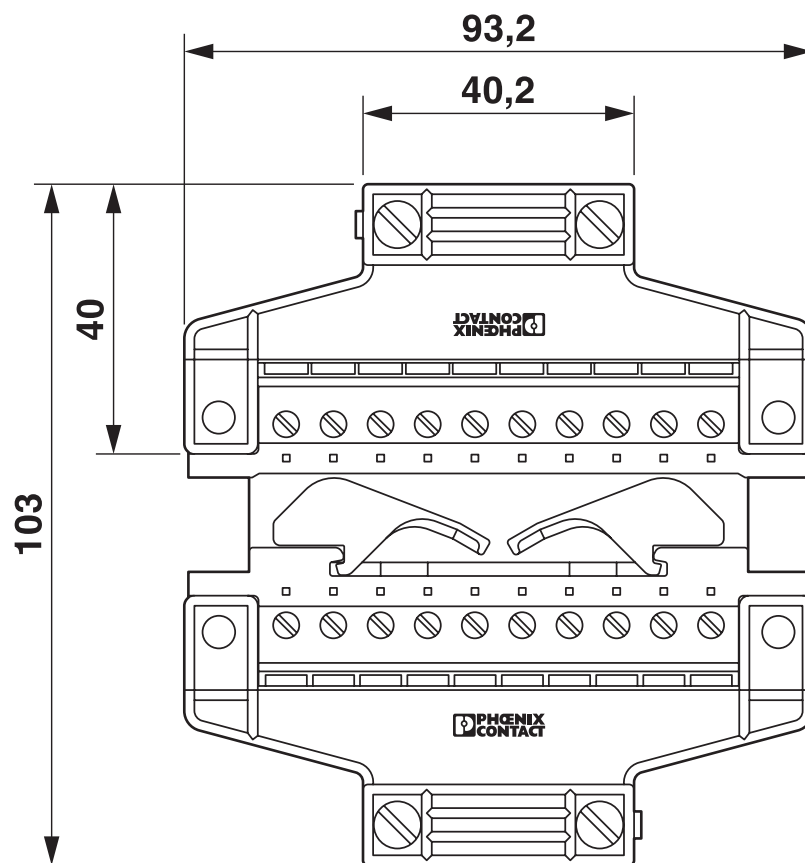
<https://www.phoenixcontact.com/fr/produits/1600014>

Dessins

Dessin coté



Dessin coté

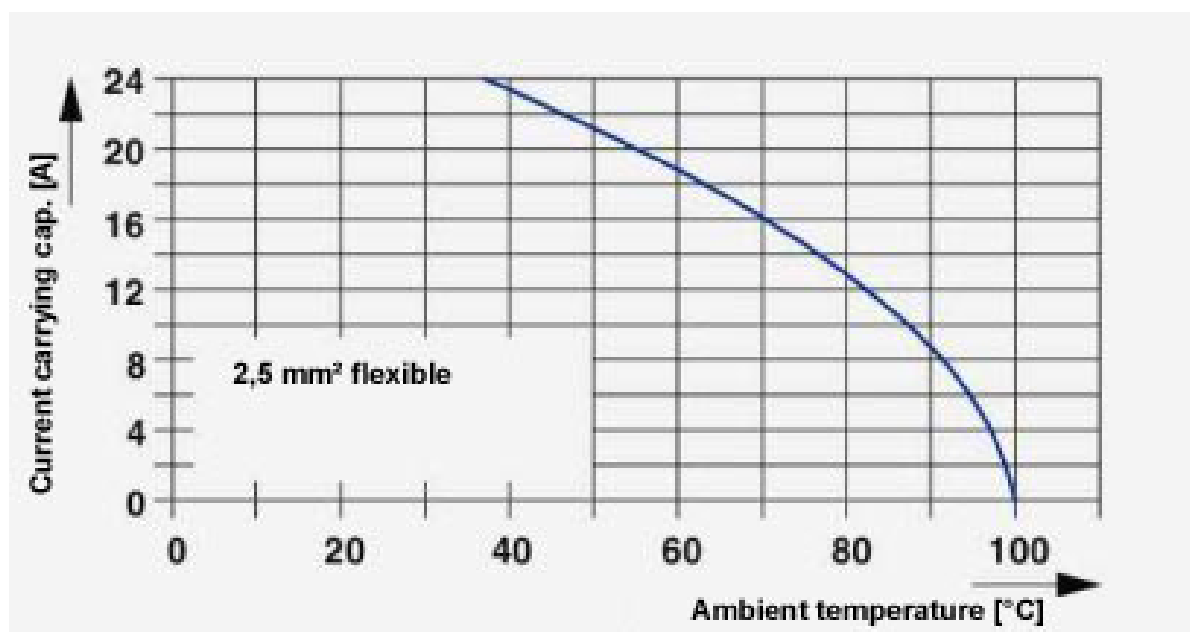


HCC 4-M - Élément enfichable

1600014

<https://www.phoenixcontact.com/fr/produits/1600014>

Diagramme



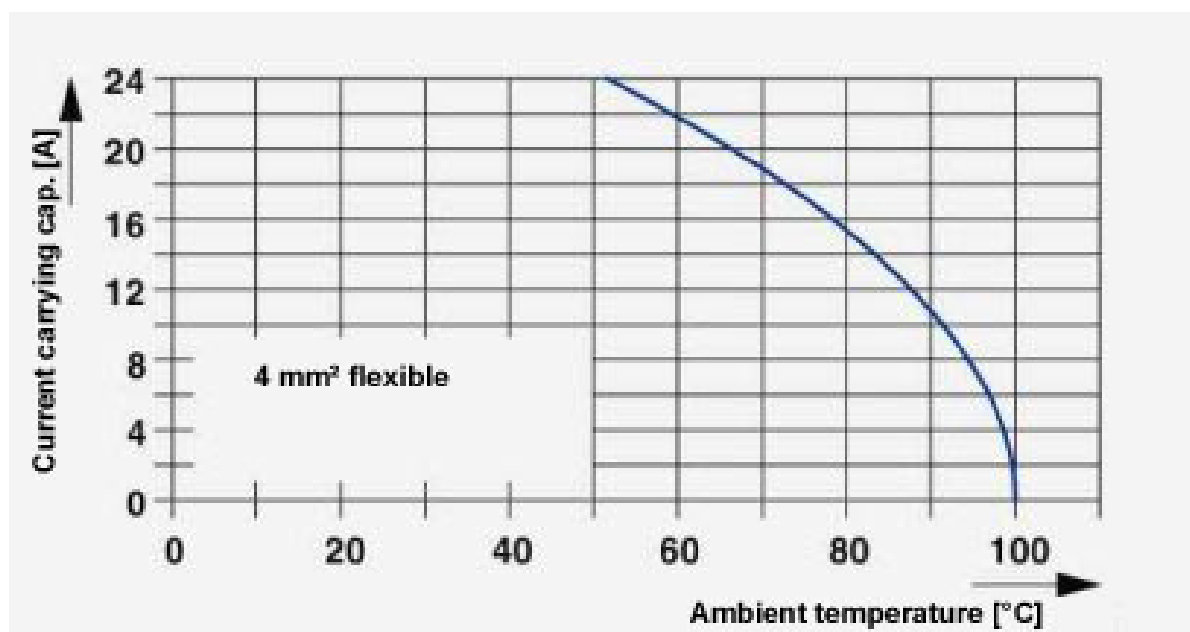
HCC 4-M - Élément enfichable

1600014

<https://www.phoenixcontact.com/fr/produits/1600014>



Diagramme



HCC 4-M - Élément enfichable

1600014

<https://www.phoenixcontact.com/fr/produits/1600014>



Schéma de connexion



HCC 4-M - Élément enfichable





1600014

<https://www.phoenixcontact.com/fr/produits/1600014>

Homologations

 To download certificates, visit the product detail page: <https://www.phoenixcontact.com/fr/produits/1600014>

 CSA Identifiant de l'homologation: 2355836				
	Tension nominale U_N	Intensité nominale I_N	Section AWG	Section mm^2
B	300 V	20 A	30 - 10	-

 UL Recognized Identifiant de l'homologation: FILE E 60425				
	Tension nominale U_N	Intensité nominale I_N	Section AWG	Section mm^2
B	250 V	20 A	30 - 10	-
C	300 V	20 A	30 - 10	-
keine	300 V	20 A	30 - 10	-

 DNV GL Identifiant de l'homologation: TAE00001EZ				
--	--	--	--	--

HCC 4-M - Élément enfichable



1600014

<https://www.phoenixcontact.com/fr/produits/1600014>

Classifications

ECLASS

ECLASS-13.0	27250306
ECLASS-15.0	27250306

ETIM

ETIM 10.0	EC002021
-----------	----------

UNSPSC

UNSPSC 21.0	39121400
-------------	----------

HCC 4-M - Élément enfichable



1600014

<https://www.phoenixcontact.com/fr/produits/1600014>

Conformité environnementale

EU RoHS

Conforme aux exigences de la directive RoHS	Oui
sauf exceptions mentionnées	6(c)

China RoHS

Environment friendly use period (EFUP)	EFUP-50
	Vous trouverez un tableau de déclaration conformément à IACPEIP (China RoHS) concernant les produits dans la zone de téléchargement du produit correspondant sous « Déclaration du fabricant ». Pour tous les produits avec EFUP-E, aucun tableau de déclaration conformément à IACPEIP (China RoHS) nest établi car cela nest pas nécessaire.

EU REACH SVHC

Indication de substance soumise à autorisation REACH (n° CAS)	Lead(n° CAS: 7439-92-1)
SCIP	8bd811ec-8f2b-4a02-9e2b-e09c3858ce95

EF3.1 Changement climatique

CO2e kg	0,158 kg CO2e
---------	---------------

Phoenix Contact 2026 © - Tous droits réservés
<https://www.phoenixcontact.com>

PHOENIX CONTACT SAS
52 Boulevard de Beaubourg Emerainville
77436 Marne La Vallée Cedex 2 France
+33 (0) 1 60 17 98 98
documentation@phoenixcontact.fr