

# RC-12S1N122300 - Embases paroi avant



1598517

<https://www.phoenixcontact.com/fr/produits/1598517>

Veillez tenir compte du fait que les données affichées dans ce document PDF proviennent de notre catalogue en ligne. Vous trouverez les données complètes dans la documentation utilisateur. Nos conditions générales d'utilisation des téléchargements sont applicables.



M23, Embases paroi avant, application: Signal, série: RC, droit, blindé: oui, Verrouillage à vis, Nombre de pôles: 12, Sens de rotation: standard, type de contact: Connecteur femelle, Cône de soudage, Joint plat, codage: N. Ce produit est en cours d'obsolescence programmée. Ce produit ne doit plus être pris en compte pour les nouveaux projets. Veuillez contacter votre représentant commercial pour connaître les alternatives. Autre article: 1320259

## Données commerciales

Référence	1598517
Conditionnement	40 Unité(s)
Commande minimum	40 Unité(s)
Clé de vente	ABRAFL
Product key	ABRAFL
GTIN	4046356221061
Poids par pièce (emballage compris)	31,46 g
Poids par pièce (hors emballage)	29,3 g
Numéro du tarif douanier	85366990
Pays d'origine	DE

## Caractéristiques techniques

### Propriétés du produit

Type de produit	Connecteurs circulaires (côté appareil)
-----------------	---

### Connecteur

#### Corps isolant

Détrompage	N
Matériau (Corps isolant)	PBT
Matériau (Contact)	CuZn
Matériau (Surface des contacts)	Ni/Au
Cycles d'enfichage	50
Type de raccordement	Cône de soudage
Type de contact	Connecteur femelle
Application	Signal
Nombre de pôles	12
Sens de rotation	standard
Enfichable	12
Nombre (Groupe de contacts 1)	12
Diamètre de contact (Groupe de contacts 1)	1 mm
Cordon Section min. (Groupe de contacts 1)	0,08 mm <sup>2</sup>
Cordon Section max. (Groupe de contacts 1)	1 mm <sup>2</sup>
Courant de référence Contact (Groupe de contacts 1)	8 A (avec section de raccordement max.)
Tension de référence Contact (Groupe de contacts 1)	48 V AC 74 V DC
Tension de tenue aux chocs assignée	1,5 kV
Catégorie de surtension	III
Degré de pollution	3

#### Boîtier

Version	Boîtier à bride
Type de filetage	M23
Type	droit
Mode de verrouillage	Verrouillage à vis
Raccordement à filetage Pg	sans
Type de montage	Montage face avant/bride carrée (4x Ø 3,2 mm)
Matériau (Boîtier)	Métallique
Indice de protection (enfiché)	IP67
Joint de l'appareil	Joint plat

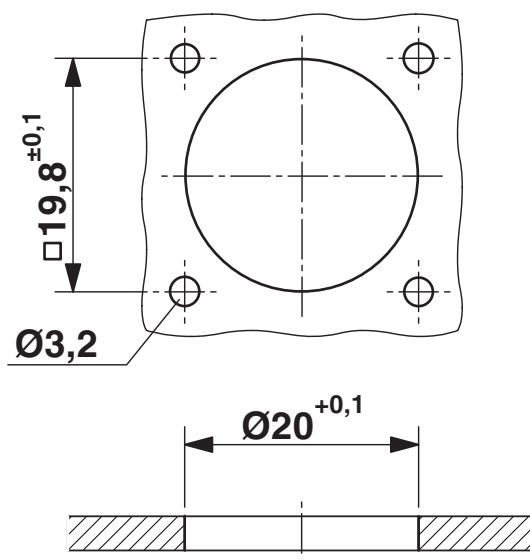
# RC-12S1N122300 - Embases paroi avant

1598517

<https://www.phoenixcontact.com/fr/produits/1598517>

## Dessins

Dessin coté



## Cotes de montage

Dessin schématique



Brochage

Dessin schématique



Schéma

1598517

<https://www.phoenixcontact.com/fr/produits/1598517>

## Classifications

### ECLASS

ECLASS-13.0	27440109
ECLASS-15.0	27440109

### ETIM

ETIM 10.0	EC003569
-----------	----------

### UNSPSC

UNSPSC 21.0	39121400
-------------	----------

## Conformité environnementale

### EU RoHS

Conforme aux exigences de la directive RoHS	Oui
sauf exceptions mentionnées	6(c)

### China RoHS

Environment friendly use period (EFUP)	EFUP-50
	Vous trouverez un tableau de déclaration conformément à IACPEIP (China RoHS) concernant les produits dans la zone de téléchargement du produit correspondant sous « Déclaration du fabricant ». Pour tous les produits avec EFUP-E, aucun tableau de déclaration conformément à IACPEIP (China RoHS) nest établi car cela nest pas nécessaire.

### EU REACH SVHC

Indication de substance soumise à autorisation REACH (n° CAS)	Lead(n° CAS: 7439-92-1)
SCIP	f3a20ffb-e14a-491e-957d-34bb97fd34f3