

# RC-00000002200 - Boîtier pour connecteur circulaire



1592574

<https://www.phoenixcontact.com/fr/produits/1592574>

Veillez tenir compte du fait que les données affichées dans ce document PDF proviennent de notre catalogue en ligne. Vous trouverez les données complètes dans la documentation utilisateur. Nos conditions générales d'utilisation des téléchargements sont applicables.



Boîtier pour connecteur circulaire, série: RC, droit, Verrouillage à vis, M23, Joint plat, blindé: oui, cote de bride: 25 mm x 25 mm, épaisseur de paroi min.: 1 mm. Ce produit est en cours d'obsolescence programmée. Ce produit ne doit plus être pris en compte pour les nouveaux projets. Veuillez contacter votre représentant commercial pour connaître les alternatives. Autre article: 1554116

## Données commerciales

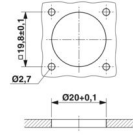
Référence	1592574
Conditionnement	40 Unité(s)
Commande minimum	40 Unité(s)
Clé de vente	ABRAFP
Product key	ABRAFP
GTIN	4046356191623
Poids par pièce (emballage compris)	26,56 g
Poids par pièce (hors emballage)	24,5 g
Numéro du tarif douanier	85389099
Pays d'origine	DE

## Caractéristiques techniques

### Propriétés du produit

Type de produit	Boîtier pour connecteurs circulaires
Série	RC
Application	Signal
Blindé	oui
Type de filetage	M23

### Dimensions

Dessin coté	
Épaisseur de paroi	> 1 mm

### Boîtier

Cote de bride	25 mm x 25 mm
---------------	---------------

### Indications sur les matériaux

Matériau Boîtier	GD-Zn
Matériau Surface du boîtier	Ni
Matériau Pièces tournées	CuZn
Joint d'étanchéité et joint torique	FPM

### Connecteur

Type	droit
------	-------

### Conditions environnementales et de durée de vie

#### Conditions ambiantes

Indice de protection	IP67
Température ambiante (fonctionnement)	-20 °C ... 125 °C
Altitude	2000 m

### Montage

Type de montage	Montage face avant/bride carrée (4x Ø 2,7 mm)
-----------------	---

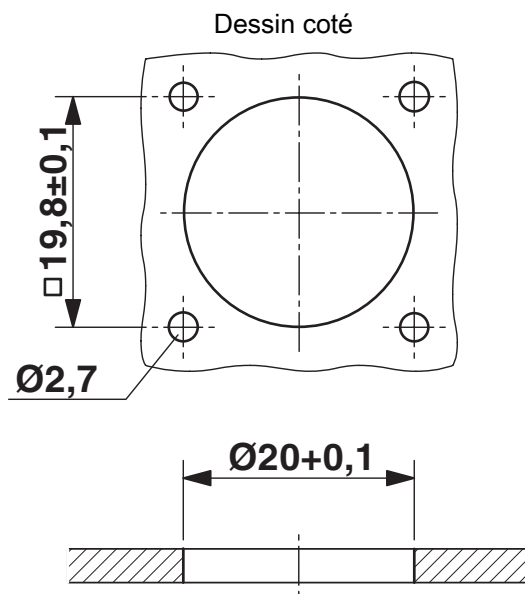
# RC-00000002200 - Boîtier pour connecteur circulaire

1592574

<https://www.phoenixcontact.com/fr/produits/1592574>



## Dessins



## Cotes de montage

1592574

<https://www.phoenixcontact.com/fr/produits/1592574>

## Classifications

### ECLASS

ECLASS-13.0	27440224
ECLASS-15.0	27440224

### ETIM

ETIM 10.0	EC003556
-----------	----------

### UNSPSC

UNSPSC 21.0	31261500
-------------	----------

## Conformité environnementale

### EU RoHS

Conforme aux exigences de la directive RoHS	Oui
sauf exceptions mentionnées	6(c)

### China RoHS

Environment friendly use period (EFUP)	EFUP-50
	Vous trouverez un tableau de déclaration conformément à IACPEIP (China RoHS) concernant les produits dans la zone de téléchargement du produit correspondant sous « Déclaration du fabricant ». Pour tous les produits avec EFUP-E, aucun tableau de déclaration conformément à IACPEIP (China RoHS) nest établi car cela nest pas nécessaire.

### EU REACH SVHC

Indication de substance soumise à autorisation REACH (n° CAS)	Lead(n° CAS: 7439-92-1)
SCIP	6f73c5f7-8c18-43e6-aa57-4da9450c9796