

AXL F BP SE6-M - Porte-modules



1588887

<https://www.phoenixcontact.com/fr/produits/1588887>

Veillez tenir compte du fait que les données affichées dans ce document PDF proviennent de notre catalogue en ligne. Vous trouverez les données complètes dans la documentation utilisateur. Nos conditions générales d'utilisation des téléchargements sont applicables.

Axioline F, Backplane, 6 emplacements pour Axioline Smart Elements, à homologation maritime, vitesse de transmission dans le bus local: 100 MBit/s, indice de protection: IP20



Description du produit

Le fond de panier Axioline F est destiné à être utilisé dans une station qui sera ouverte par un coupleur de bus Axioline F ou un Axioccontrol. Le fond de panier dispose de six emplacements « interface Smart Element » servant à accueillir des Axioline Smart Elements.

Avantages

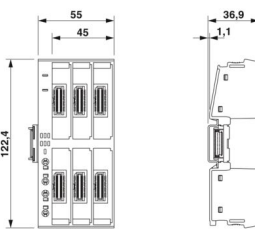
- Mise à disposition de l'alimentation logique pour les Axioline Smart Elements enfichés
- Alimentation de l'alimentation périphérique U_P pour les Axioline Smart Elements enfichés
- Homologation maritime

Données commerciales

Référence	1588887
Conditionnement	1 Unité(s)
Commande minimum	1 Unité(s)
Clé de vente	DRIBU1
Product key	DRIBU1
GTIN	4067923145382
Poids par pièce (emballage compris)	142,2 g
Poids par pièce (hors emballage)	112 g
Numéro du tarif douanier	85389091
Pays d'origine	Les informations concernant le pays d'origine sont fournies lors de la livraison.

Caractéristiques techniques

Dimensions

Dessin coté	
Largeur	55 mm
Hauteur	122,4 mm
Profondeur	36,9 mm
Renseignements sur les mesures	La profondeur est importante en cas d'utilisation d'un profilé TH 35-7.5 (selon EN 60715).
Largeur module complet	55 mm
Hauteur module complet	124,6 mm
Profondeur module complet	76,1 mm
Remarque	La profondeur est importante en cas d'utilisation d'un profilé TH 35-7.5 (selon EN 60715).

Remarques

Remarque relative à l'application

Remarque relative à l'application	Uniquement pour un usage industriel
-----------------------------------	-------------------------------------

Restriction d'utilisation

Remarque CEM	CEM : produit de classe A, voir déclaration du fabricant dans la section Téléchargements
--------------	--

Interfaces

Bus local Axioline F

Nombre d'interfaces	2
Type de raccordement	Module d'embase de bus
Vitesse de transmission	100 MBit/s

Interface Smart Element

Nombre d'interfaces	6
Type de raccordement	Connecteurs Card Edge

Propriétés du produit

Type de produit	Composants E/S
Gamme de produits	Axioline F
Type	block modular
Position de montage	Montage mural sur rail DIN horizontal ou vertical

Propriétés particulières	6 emplacements pour Axioline Smart Elements à homologation maritime
--------------------------	--

Propriétés d'isolation

Catégorie de surtension	II (CEI 60664-1, EN 60664-1)
Degré de pollution	2 (CEI 60664-1, EN 60664-1)

Propriétés électriques

Puissance dissipée maximale en condition nominale	0,85 W
---	--------

Potentiels: Alimentation du bus local Axioline F (U_{BUS})

Tension d'alimentation	5 V DC
------------------------	--------

Potentiels: Alimentation logique des Smart Elements (U_{SE})

Tension d'alimentation	3,3 V DC (par les connecteurs Card Edge)
------------------------	--

Potentiels: Alimentation de l'alimentation périphérique (U_P)

Tension d'alimentation	24 V DC
Plage de tension d'alimentation	19,2 V DC ... 30 V DC (incl. toutes les tolérances, incl. ondulation)
Consommation de courant	max. 16 A (protection externe) max. 12 A (Applications homologuées UL, protection par fusible externe)
Consommation de courant	min. 1,5 mA (sans Smart Elements branchés, en cas de tension nominale)
Circuit de protection	Parafoudre basse tension; Diode zéner bidirectionnelle

Isolation galvanique / isolation des plages de tension

Tension d'essai: Alimentation 5 V du bus local (U_{BUS})/alimentation 24 V (périphérie)	500 V AC, 50 Hz, 1 min
Tension d'essai: Alimentation 5 V du bus local (U_{BUS})/terre fonctionnelle	500 V AC, 50 Hz, 1 min
Tension d'essai: Alimentation 24 V (périphérie) / terre fonctionnelle	500 V AC, 50 Hz, 1 min

Caractéristiques de raccordement

Technologie de raccordement

Dénomination connexion	Alimentation de l'alimentation périphérique (U_P)
Remarque concernant la connectique	Respectez les valeurs relatives aux sections de conducteur indiquées dans le manuel d'utilisation « Axioline F : système et installation ».

Alimentation de l'alimentation périphérique (U_P)

Type de raccordement	Raccordement Push-in
Remarque concernant la connectique	Respectez les valeurs relatives aux sections de conducteur indiquées dans le manuel d'utilisation « Axioline F : système et installation ».
Section de conducteur rigide	0,5 mm ² ... 2,5 mm ²
Section de conducteur souple	0,5 mm ² ... 2,5 mm ²

AXL F BP SE6-M - Porte-modules



1588887

<https://www.phoenixcontact.com/fr/produits/1588887>

Section de conducteur AWG	20 ... 14
Longueur à dénuder	8 mm

Conditions environnementales et de durée de vie

Conditions ambiantes

Température ambiante (fonctionnement)	-25 °C ... 60 °C
Indice de protection	IP20
Pression atmosphérique (service)	70 kPa ... 106 kPa (jusqu'à 3000 m d'altitude)
Pression atmosphérique (stockage/transport)	70 kPa ... 106 kPa (jusqu'à 3000 m d'altitude)
Température ambiante (stockage/transport)	-40 °C ... 85 °C
Humidité de l'air admissible (fonctionnement)	5 % ... 95 % (pas de condensation)
Humidité de l'air admissible (stockage/transport)	5 % ... 95 % (pas de condensation)

Normes et spécifications

Classe de protection	III (CEI 61140, EN 61140, VDE 0140-1)
----------------------	---------------------------------------

Montage

Type de montage	Montage sur rail DIN
Position de montage	Montage mural sur rail DIN horizontal ou vertical

AXL F BP SE6-M - Porte-modules

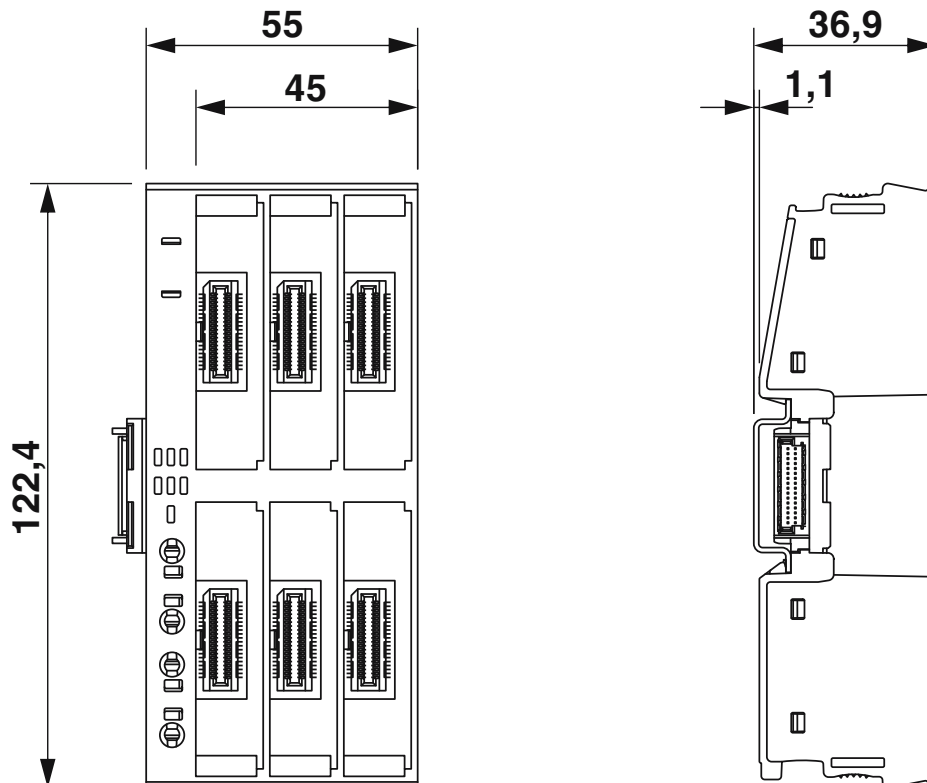
1588887

<https://www.phoenixcontact.com/fr/produits/1588887>



Dessins

Dessin coté



Dimensions (en mm)

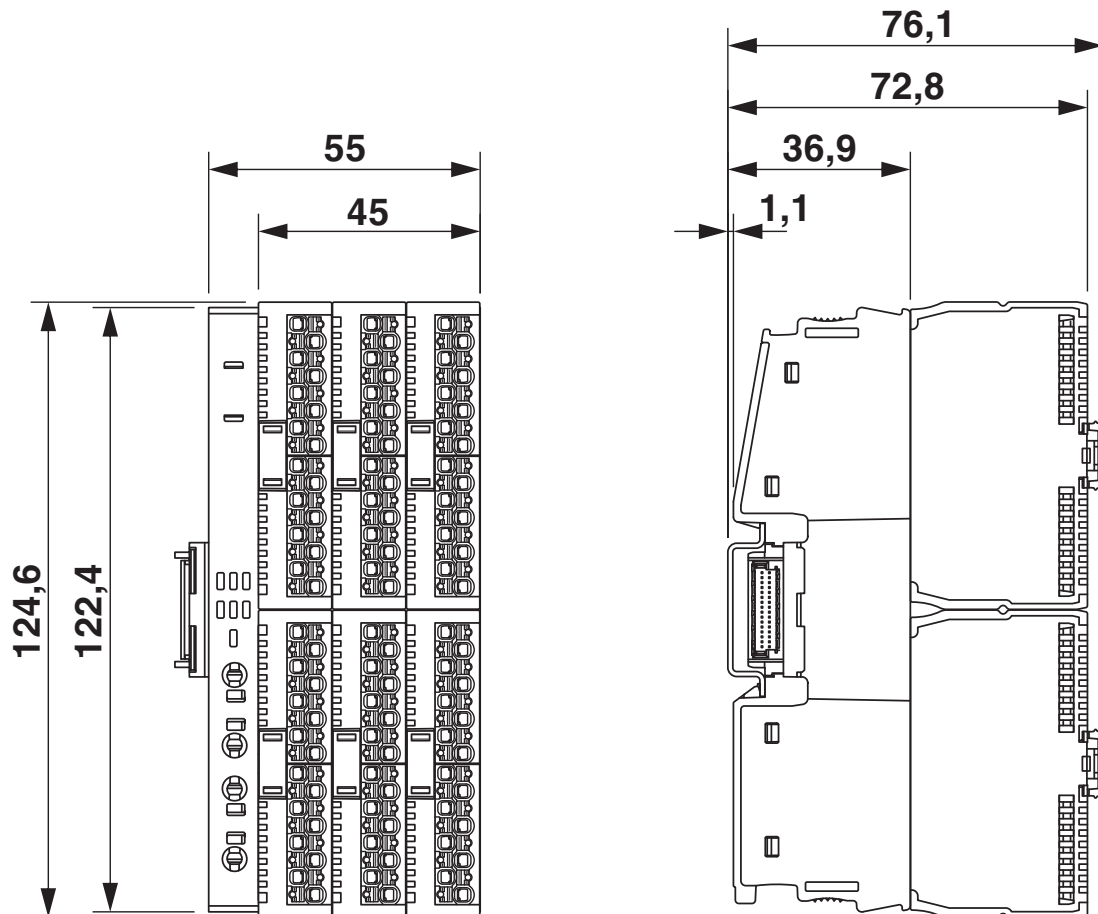
AXL F BP SE6-M - Porte-modules

1588887

<https://www.phoenixcontact.com/fr/produits/1588887>

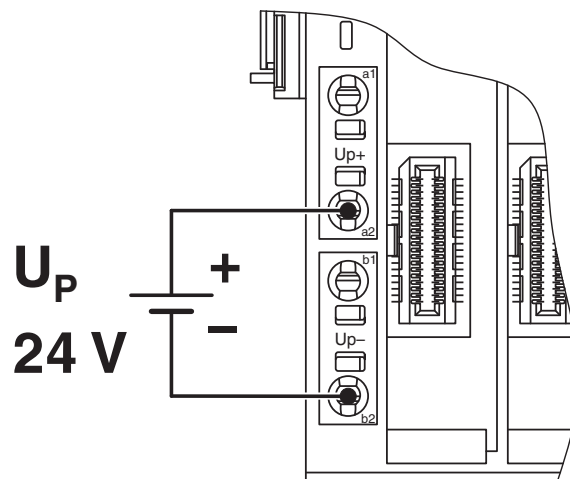


Dessin coté



Dimensions (en mm) avec Axioline Smart Elements branchés

Dessin de la connexion



Exemples de raccordement

Schéma fonctionnel

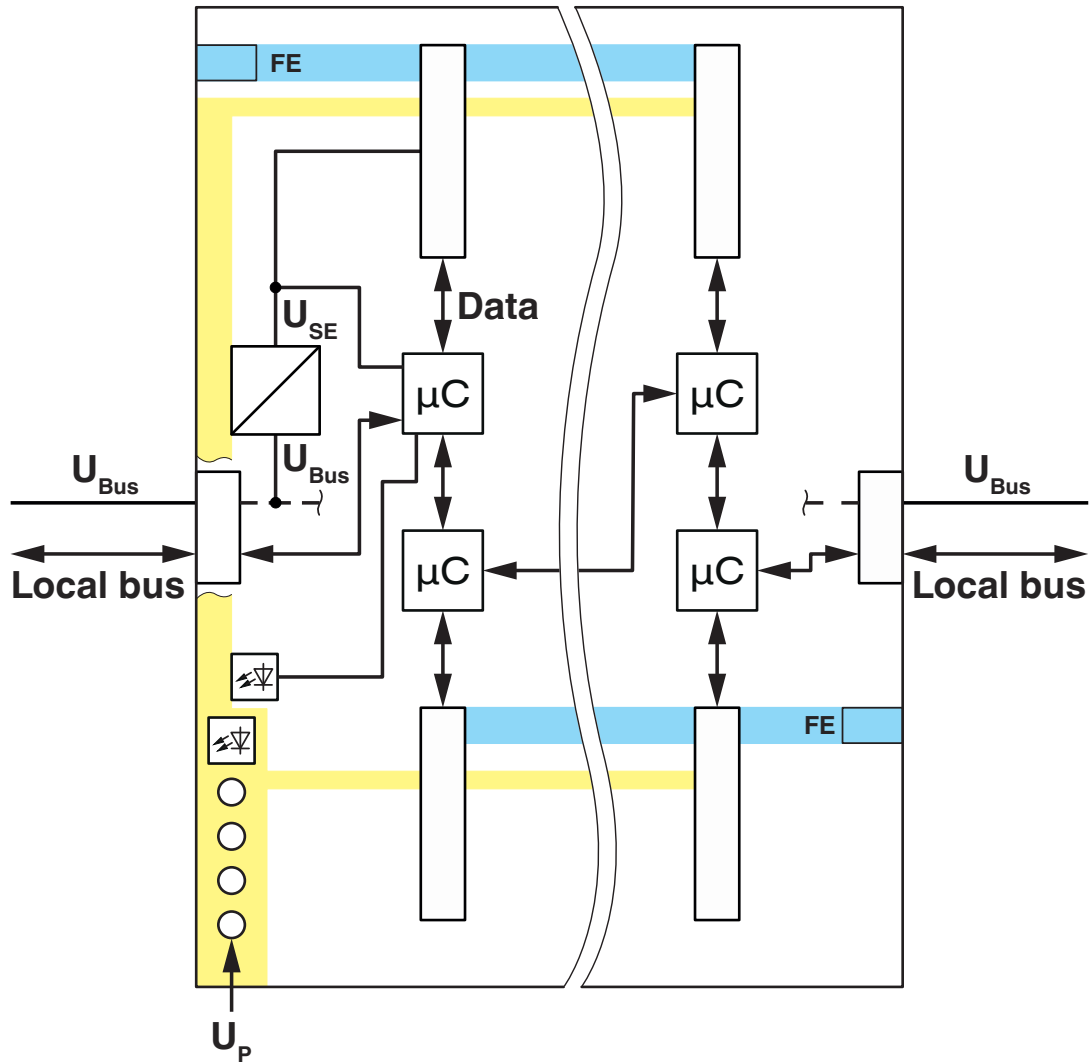


Schéma de principe

AXL F BP SE6-M - Porte-modules



1588887

<https://www.phoenixcontact.com/fr/produits/1588887>

Homologations

🔗 To download certificates, visit the product detail page: <https://www.phoenixcontact.com/fr/produits/1588887>



LR

Identifiant de l'homologation: LR23402057TA



RINA

Identifiant de l'homologation: ELE263623XG

ABS

Identifiant de l'homologation: 24-2510075-PDA

DNV

Identifiant de l'homologation: TAA00003B0

AXL F BP SE6-M - Porte-modules



1588887

<https://www.phoenixcontact.com/fr/produits/1588887>

Classifications

ECLASS

ECLASS-13.0	27242610
ECLASS-15.0	27242610

ETIM

ETIM 10.0	EC001600
-----------	----------

UNSPSC

UNSPSC 21.0	32151600
-------------	----------

Conformité environnementale

EU RoHS

Conforme aux exigences de la directive RoHS	Oui
sauf exceptions mentionnées	7(a), 7(c)-I

China RoHS

Environment friendly use period (EFUP)	EFUP-50
	Vous trouverez un tableau de déclaration conformément à IACPEIP (China RoHS) concernant les produits dans la zone de téléchargement du produit correspondant sous « Déclaration du fabricant ». Pour tous les produits avec EFUP-E, aucun tableau de déclaration conformément à IACPEIP (China RoHS) nest établi car cela nest pas nécessaire.

EU REACH SVHC

Indication de substance soumise à autorisation REACH (n° CAS)	Lead(n° CAS: 7439-92-1)
---	-------------------------

EF3.1 Changement climatique

CO2e kg	3,773 kg CO2e
---------	---------------