

POS HP 121006 GY7035 - Boîtier pour applications extérieures



1586884

<https://www.phoenixcontact.com/fr/produits/1586884>

Veillez tenir compte du fait que les données affichées dans ce document PDF proviennent de notre catalogue en ligne. Vous trouverez les données complètes dans la documentation utilisateur. Nos conditions générales d'utilisation des téléchargements sont applicables.



La photo montre un boîtier pour applications extérieures ouvert

Boîtier pour applications extérieures, coloris : gris clair, dimensions : 352 x 308 x 185 mm, avec traversée de paroi des connecteurs photovoltaïques et support pré-assemblé, y compris inserts de montant d'angle, bouchon de couvercle, vis, couvercle : gris clair, fermeture rapide en plastique, matériau : PC stabilisé aux UV

Avantages

- Résistance à la corrosion
- Possibilité de combiner différentes tailles de boîtier avec un seul support
- Montage facile du système complet par une seule personne
- Système complet hormis l'électronique propre
- Chaîne d'approvisionnement simple

Données commerciales

| | |
|----------------------------------|---|
| Référence | 1586884 |
| Conditionnement | 1 Unité(s) |
| Commande minimum | 1 Unité(s) |
| Clé de vente | ACFDCA |
| Product key | ACFDCA |
| GTIN | 4067923140967 |
| Poids par pièce (hors emballage) | 2,95 kg |
| Numéro du tarif douanier | 85389099 |
| Pays d'origine | Les informations concernant le pays d'origine sont fournies lors de la livraison. |

POS HP 121006 GY7035 - Boîtier pour applications extérieures



1586884

<https://www.phoenixcontact.com/fr/produits/1586884>

Ce kit comprend

PV-FT-C4F-C-4-300-BU-64 - Embases paroi avant

1158452

<https://www.phoenixcontact.com/fr/produits/1158452>



Embases paroi avant, Famille d'articles: SUNCLIX, coloris: noir, nombre de pôles: 1, tension de référence: 1500 V DC, courant de référence: 32 A, Type de raccordement: Sertissage, longueur de câble: 300

PV-FT-C4M-C-4-300-RD-64 - Embases paroi avant

1158453

<https://www.phoenixcontact.com/fr/produits/1158453>



Embases paroi avant, Famille d'articles: SUNCLIX, coloris: noir, nombre de pôles: 1, tension de référence: 1500 V DC, courant de référence: 32 A, Type de raccordement: Sertissage, longueur de câble: 300

POS HP 121006 GY7035 - Boîtier pour applications extérieures



1586884

<https://www.phoenixcontact.com/fr/produits/1586884>

Caractéristiques techniques

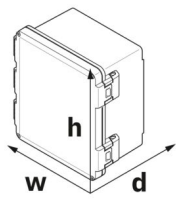
Remarques

| | |
|-------------------------|--|
| Instructions de montage | Pour visser les pièces sur les inserts de montant, le dôme de montage et sur le boîtier, utilisez uniquement les vis fournies. |
| Recommandation | Pour conserver l'indice de protection, il est impératif que des composants adaptés à l'indice de protection au moins identiques soient installés dans toutes les ouvertures. |
| Recommandation | D'autres informations et des cotes détaillées sont disponibles dans la zone de téléchargement. |

Propriétés du produit

| | |
|-------------------------------------|---------------------------------------|
| Type de produit | Boîtier complet |
| Type de boîtier | Boîtiers de terrain |
| Type de boîtier | Boîtier pour applications extérieures |
| Série de boîtiers | POS |
| Gamme de produits | POS..1210.. |
| Ouverture de ventilation disponible | non |
| Compartiment de batterie | non |

Dimensions

| | |
|---------------------|--|
| Dessin coté |  |
| Largeur | 308 mm |
| Hauteur | 352 mm |
| Profondeur | 185 mm |
| Diamètre de perçage | 10 mm (Fusible mécanique possible sur la fermeture à grenouillère) |

Indications sur les matériaux

| | |
|-------------------------------------|---------------------------|
| Couleur (Boîtiers) | gris clair (RAL 7035) |
| Couleur (Couvercle de boîtier) | gris clair (RAL 7035) |
| Matériau Boîtier | PC (Traité contre les UV) |
| Matériau Joint | PUR |
| Matériau Mount | Acier inoxydable |
| Classe d'inflammabilité selon UL 94 | V2 |

Conditions environnementales et de durée de vie

POS HP 121006 GY7035 - Boîtier pour applications extérieures



1586884

<https://www.phoenixcontact.com/fr/produits/1586884>

Essai au fil incandescent

| | |
|---------------------------|---|
| Spécification de contrôle | DIN EN 60695-2-11 (VDE 0471-2-11):2014-11 |
| Température | 850 °C |
| Temps d'action | 30 s |

Indice de protection (code IP)

| | |
|---------------------------|-----------------------------------|
| Spécification de contrôle | DIN EN 60529 (VDE 0470-1):2000-09 |
|---------------------------|-----------------------------------|

Conditions ambiantes

| | |
|---------------------------------------|----------------------------|
| Indice de protection | IP66/IP68 (2 m / 24 h) |
| Code NEMA max. à atteindre | 6P |
| Résistance aux chocs | IK10 (à -35 °C ... +40 °C) |
| Température ambiante (fonctionnement) | -40 °C ... 80 °C |

Indications concernant le circuit imprimé

| | |
|---------------------------------------|--------------------|
| Type de fixation de circuits imprimés | Raccordement vissé |
|---------------------------------------|--------------------|

Montage

| | |
|-----------------|--------------------------------------|
| Type de montage | Montage sur mât (avec POS POLEFIX..) |
|-----------------|--------------------------------------|

Indications sur l'emballage

| | |
|-------------------------|---------------------------|
| Type de conditionnement | Conditionnement en carton |
|-------------------------|---------------------------|

POS HP 121006 GY7035 - Boîtier pour applications extérieures

1586884

<https://www.phoenixcontact.com/fr/produits/1586884>

Dessins

Dessin coté

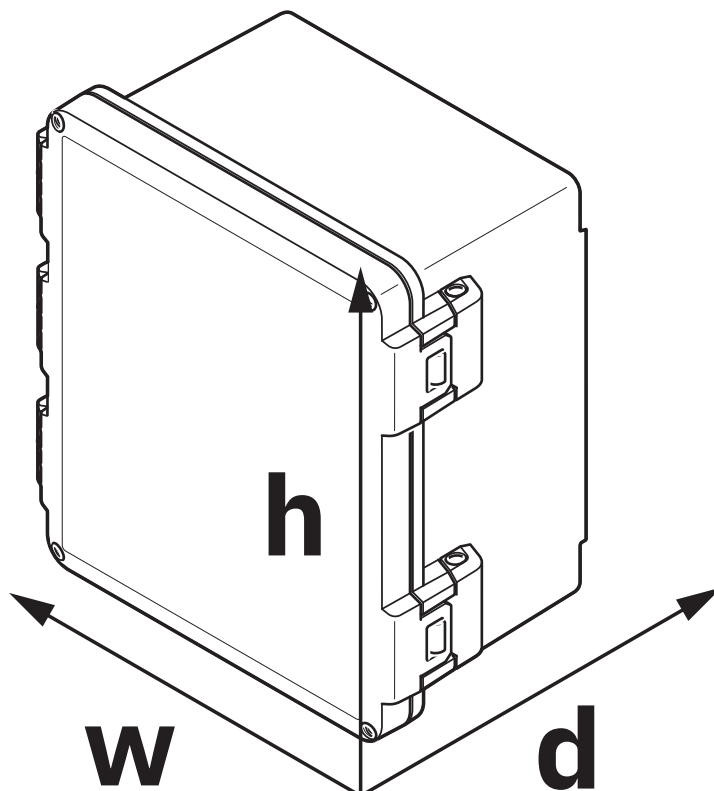


Illustration schématique : pour de plus amples informations, voir le schéma de la famille de produits dans le centre de téléchargement

1586884

<https://www.phoenixcontact.com/fr/produits/1586884>

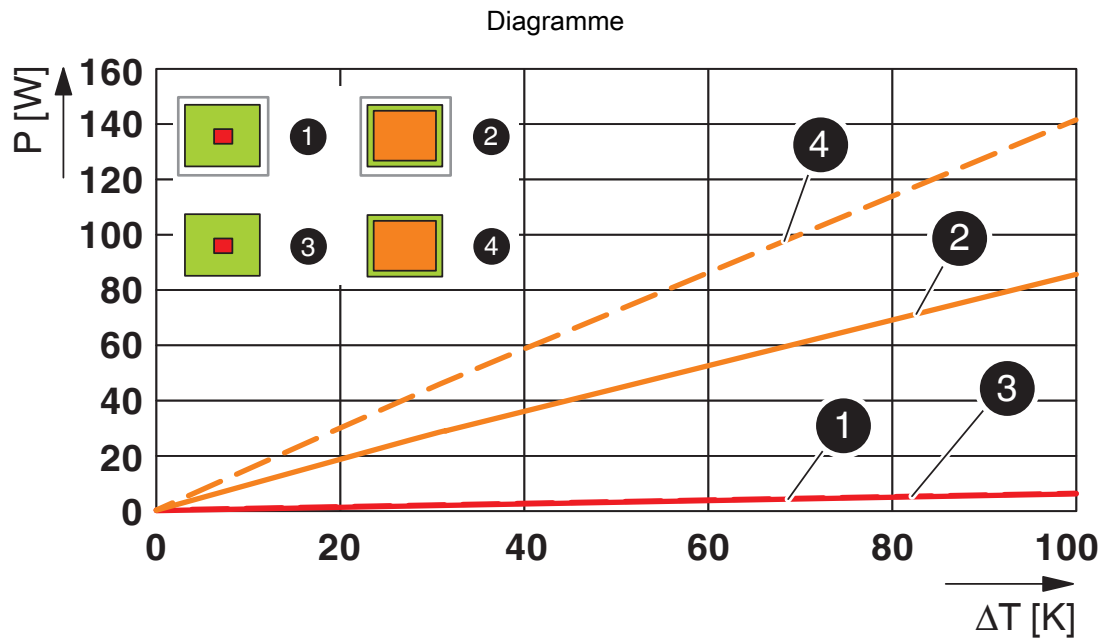


Diagramme de la puissance dissipée 0 K ... 100 K

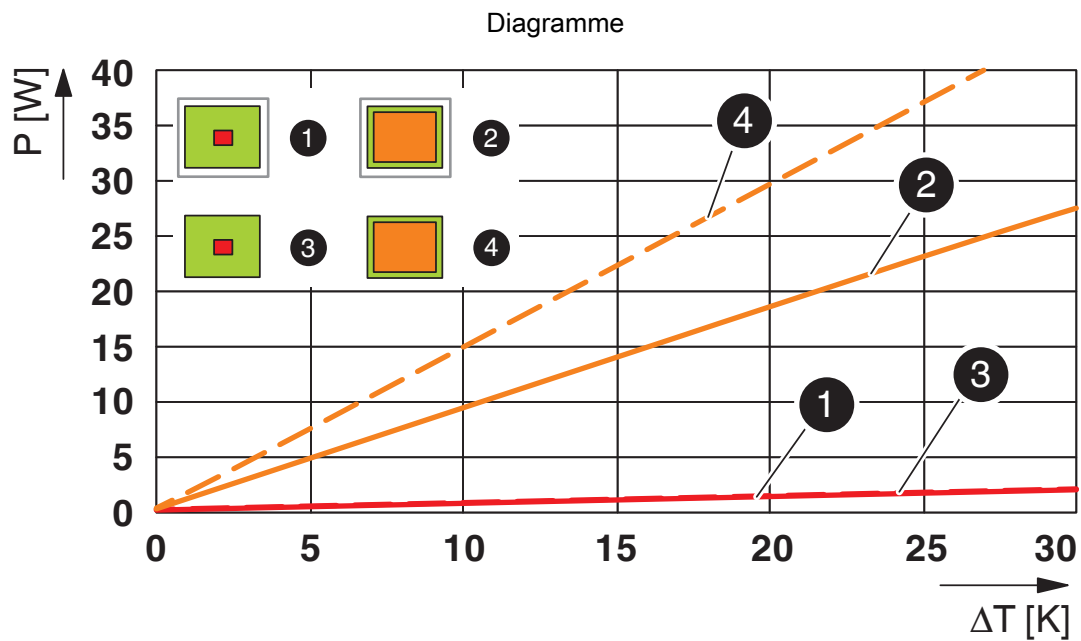


Diagramme de la puissance dissipée 0 K ... 30 K

POS HP 121006 GY7035 - Boîtier pour applications extérieures



1586884

<https://www.phoenixcontact.com/fr/produits/1586884>

Classifications

ECLASS

| | |
|-------------|----------|
| ECLASS-13.0 | 27190103 |
| ECLASS-15.0 | 27190103 |

ETIM

| | |
|-----------|----------|
| ETIM 10.0 | EC001031 |
|-----------|----------|

POS HP 121006 GY7035 - Boîtier pour applications extérieures



1586884

<https://www.phoenixcontact.com/fr/produits/1586884>

Conformité environnementale

EU RoHS

| | |
|---|------|
| Conforme aux exigences de la directive RoHS | Oui |
| sauf exceptions mentionnées | 6(c) |

China RoHS

| | |
|--|--|
| Environment friendly use period (EFUP) | EFUP-50 |
| | Vous trouverez un tableau de déclaration conformément à IACPEIP (China RoHS) concernant les produits dans la zone de téléchargement du produit correspondant sous « Déclaration du fabricant ». Pour tous les produits avec EFUP-E, aucun tableau de déclaration conformément à IACPEIP (China RoHS) nest établi car cela nest pas nécessaire. |

EU REACH SVHC

| | |
|---|---------------------------------------|
| Indication de substance soumise à autorisation REACH (n° CAS) | Lead(n° CAS: 7439-92-1) |
| | Triphenyl phosphate(n° CAS: 115-86-6) |
| SCIP | bd88d8c3-e1e0-4dab-8ca3-05debc53935b |

Phoenix Contact 2026 © - Tous droits réservés
<https://www.phoenixcontact.com>

PHOENIX CONTACT SAS
52 Boulevard de Beaubourg Emerainville
77436 Marne La Vallée Cedex 2 France
+33 (0) 1 60 17 98 98
documentation@phoenixcontact.fr