

# POS HP 141206 GY7035 - Boîtier pour applications extérieures



1586877

<https://www.phoenixcontact.com/fr/produits/1586877>

Veillez tenir compte du fait que les données affichées dans ce document PDF proviennent de notre catalogue en ligne. Vous trouverez les données complètes dans la documentation utilisateur. Nos conditions générales d'utilisation des téléchargements sont applicables.



La photo montre un boîtier pour applications extérieures ouvert

Boîtier pour applications extérieures, coloris : gris clair, dimensions : 403 x 358 x 185 mm, avec traversée de paroi des connecteurs photovoltaïques et support pré-assemblé, y compris inserts de montant d'angle, bouchon de couvercle, vis, couvercle : gris clair, fermeture rapide en plastique, matériau : PC stabilisé aux UV

## Avantages

- Résistance à la corrosion
- Possibilité de combiner différentes tailles de boîtier avec un seul support
- Montage facile du système complet par une seule personne
- Système complet hormis l'électronique propre
- Chaîne d'approvisionnement simple

## Données commerciales

Référence	1586877
Conditionnement	1 Unité(s)
Commande minimum	1 Unité(s)
Clé de vente	ACFDCA
Product key	ACFDCA
GTIN	4067923141292
Poids par pièce (hors emballage)	3,28 kg
Numéro du tarif douanier	85389099
Pays d'origine	Les informations concernant le pays d'origine sont fournies lors de la livraison.

# POS HP 141206 GY7035 - Boîtier pour applications extérieures



1586877

<https://www.phoenixcontact.com/fr/produits/1586877>

## Ce kit comprend

PV-FT-C4F-C-4-300-BU-64 - Embases paroi avant

1158452

<https://www.phoenixcontact.com/fr/produits/1158452>



Embases paroi avant, Famille d'articles: SUNCLIX, coloris: noir, nombre de pôles: 1, tension de référence: 1500 V DC, courant de référence: 32 A, Type de raccordement: Sertissage, longueur de câble: 300

---

PV-FT-C4M-C-4-300-RD-64 - Embases paroi avant

1158453

<https://www.phoenixcontact.com/fr/produits/1158453>



Embases paroi avant, Famille d'articles: SUNCLIX, coloris: noir, nombre de pôles: 1, tension de référence: 1500 V DC, courant de référence: 32 A, Type de raccordement: Sertissage, longueur de câble: 300

# POS HP 141206 GY7035 - Boîtier pour applications extérieures



1586877

<https://www.phoenixcontact.com/fr/produits/1586877>

## Caractéristiques techniques

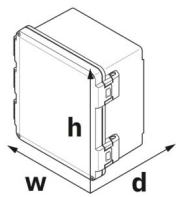
### Remarques

Instructions de montage	Pour visser les pièces sur les inserts de montant, le dôme de montage et sur le boîtier, utilisez uniquement les vis fournies.
Recommandation	Pour conserver l'indice de protection, il est impératif que des composants adaptés à l'indice de protection au moins identiques soient installés dans toutes les ouvertures.
Recommandation	D'autres informations et des cotes détaillées sont disponibles dans la zone de téléchargement.

### Propriétés du produit

Type de produit	Boîtier complet
Type de boîtier	Boîtiers de terrain
Type de boîtier	Boîtier pour applications extérieures
Série de boîtiers	POS
Gamme de produits	POS..1412..
Ouverture de ventilation disponible	non
Compartiment de batterie	non

### Dimensions

Dessin coté	
Largeur	358 mm
Hauteur	403 mm
Profondeur	185 mm
Diamètre de perçage	10 mm (Fusible mécanique possible sur la fermeture à grenouillère)

### Indications sur les matériaux

Couleur (Boîtiers)	gris clair (RAL 7035)
Couleur (Couvercle de boîtier)	gris clair (RAL 7035)
Matériau Boîtier	PC (Traité contre les UV)
Matériau Joint	PUR
Matériau Mount	Acier inoxydable
Classe d'inflammabilité selon UL 94	V2

### Conditions environnementales et de durée de vie

# POS HP 141206 GY7035 - Boîtier pour applications extérieures



1586877

<https://www.phoenixcontact.com/fr/produits/1586877>

## Essai au fil incandescent

Spécification de contrôle	DIN EN 60695-2-11 (VDE 0471-2-11):2014-11
Température	850 °C
Temps d'action	30 s

## Indice de protection (code IP)

Spécification de contrôle	DIN EN 60529 (VDE 0470-1):2000-09
---------------------------	-----------------------------------

## Conditions ambiantes

Indice de protection	IP66/IP68 (2 m / 24 h)
Code NEMA max. à atteindre	6P
Résistance aux chocs	IK10 (à -35 °C ... +40 °C)
Température ambiante (fonctionnement)	-40 °C ... 80 °C

## Indications concernant le circuit imprimé

Type de fixation de circuits imprimés	Raccordement vissé
---------------------------------------	--------------------

## Montage

Type de montage	Montage sur mât (avec POS POLEFIX..)
-----------------	--------------------------------------

## Indications sur l'emballage

Type de conditionnement	Conditionnement en carton
-------------------------	---------------------------

# POS HP 141206 GY7035 - Boîtier pour applications extérieures

1586877

<https://www.phoenixcontact.com/fr/produits/1586877>

## Dessins

Dessin coté

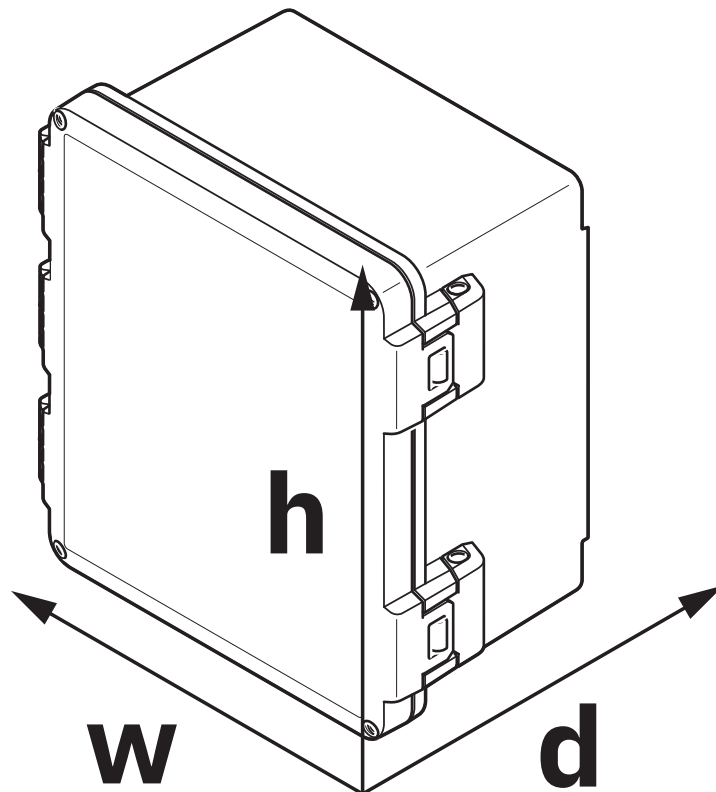


Illustration schématique : pour de plus amples informations, voir le schéma de la famille de produits dans le centre de téléchargement

# POS HP 141206 GY7035 - Boîtier pour applications extérieures



1586877

<https://www.phoenixcontact.com/fr/produits/1586877>

## Classifications

### ECLASS

ECLASS-13.0	27190103
ECLASS-15.0	27190103

### ETIM

ETIM 10.0	EC001031
-----------	----------

# POS HP 141206 GY7035 - Boîtier pour applications extérieures



1586877

<https://www.phoenixcontact.com/fr/produits/1586877>

## Conformité environnementale

### EU RoHS

Conforme aux exigences de la directive RoHS	Oui
sauf exceptions mentionnées	6(c)

### China RoHS

Environment friendly use period (EFUP)	EFUP-50
	Vous trouverez un tableau de déclaration conformément à IACPEIP (China RoHS) concernant les produits dans la zone de téléchargement du produit correspondant sous « Déclaration du fabricant ». Pour tous les produits avec EFUP-E, aucun tableau de déclaration conformément à IACPEIP (China RoHS) nest établi car cela nest pas nécessaire.

### EU REACH SVHC

Indication de substance soumise à autorisation REACH (n° CAS)	Lead(n° CAS: 7439-92-1)
	Triphenyl phosphate(n° CAS: 115-86-6)
SCIP	11ffbdd4-8afe-476a-b35d-1a00951c1940

Phoenix Contact 2026 © - Tous droits réservés  
<https://www.phoenixcontact.com>

PHOENIX CONTACT SAS  
52 Boulevard de Beaubourg Emerainville  
77436 Marne La Vallée Cedex 2 France  
+33 (0) 1 60 17 98 98  
[documentation@phoenixcontact.fr](mailto:documentation@phoenixcontact.fr)