

# HC-B 16-ANDOCK - Cadre d'arrimage



1586138

<https://www.phoenixcontact.com/fr/produits/1586138>

Veillez tenir compte du fait que les données affichées dans ce document PDF proviennent de notre catalogue en ligne. Vous trouverez les données complètes dans la documentation utilisateur. Nos conditions générales d'utilisation des téléchargements sont applicables.



Cadre d'arrimage pour racks, pour éléments de contact de type B16, avec 4 vis à tête plate M5, insert de compensation axes x/y  $\pm 1,5$  mm

## Données commerciales

Référence	1586138
Conditionnement	2 Unité(s)
Commande minimum	2 Unité(s)
Clé de vente	AF7AZB
Product key	AF7AZB
GTIN	4046356345729
Poids par pièce (emballage compris)	109,75 g
Poids par pièce (hors emballage)	50 g
Numéro du tarif douanier	85389099
Pays d'origine	CN

# HC-B 16-ANDOCK - Cadre d'arrimage



1586138

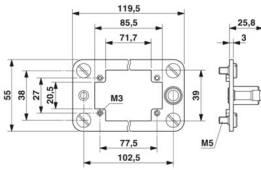
<https://www.phoenixcontact.com/fr/produits/1586138>

## Caractéristiques techniques

### Propriétés du produit

Type de produit	Cadre d'arrimage
Type	B16
Nombre de prises	4

### Dimensions

Dessin coté	
Largeur	55 mm
Hauteur	119,5 mm
Profondeur	25,8 mm

### Indications sur les matériaux

Matériau	Acier inoxydable
----------	------------------

### Propriétés mécaniques

#### Caractéristiques mécaniques

Cycles d'enfichage	≥ 500
--------------------	-------

### Conditions environnementales et de durée de vie

#### Conditions ambiantes

Température ambiante (fonctionnement)	-40 °C ... 125 °C
---------------------------------------	-------------------

### Montage

Instructions de montage	Pour éléments de contact des séries B16, D40, DD72, BB32, BBB40, K, M
-------------------------	---

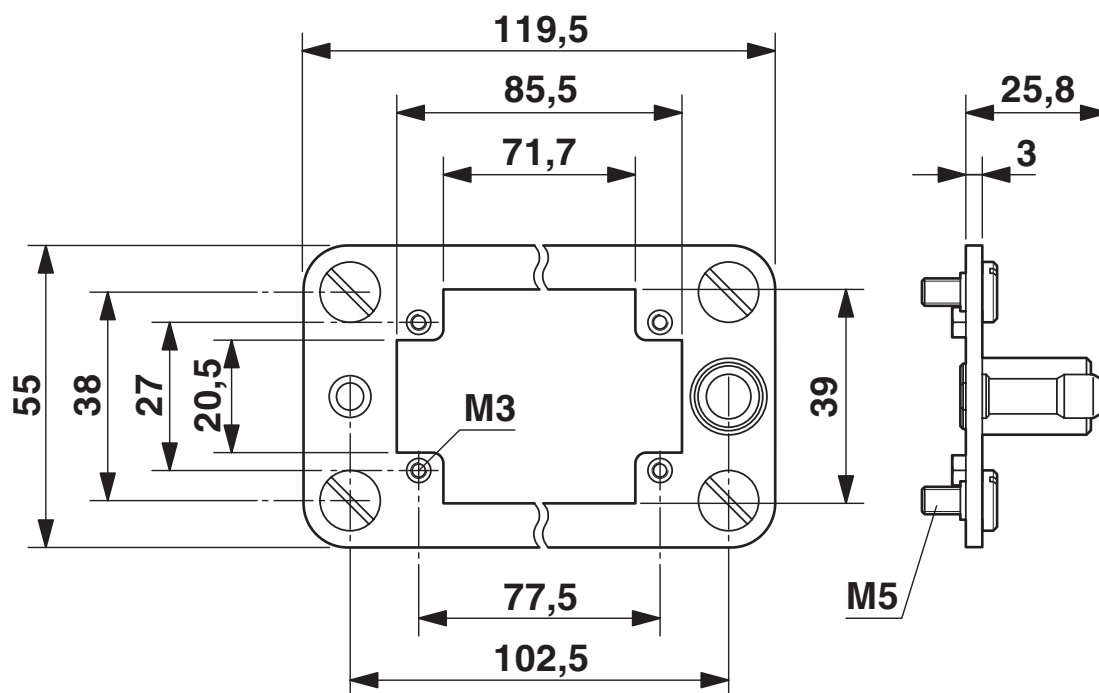
# HC-B 16-ANDOCK - Cadre d'arrimage

1586138

<https://www.phoenixcontact.com/fr/produits/1586138>

## Dessins

Dessin coté



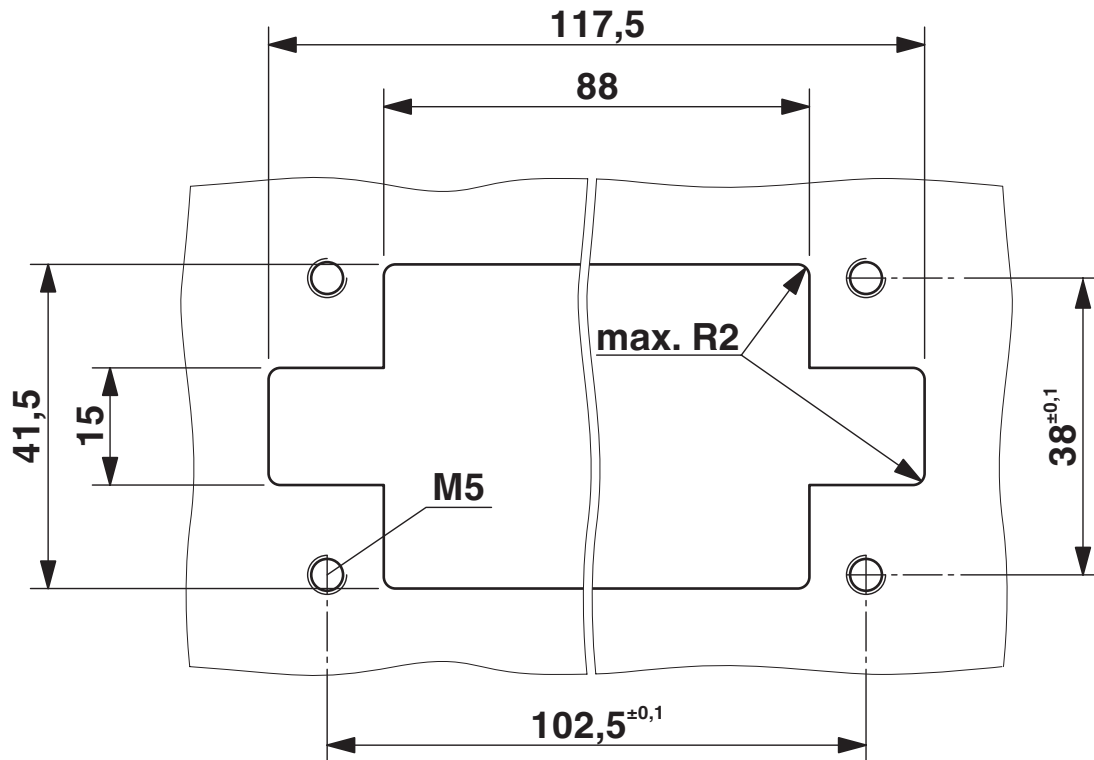
## Schéma

# HC-B 16-ANDOCK - Cadre d'arrimage

1586138

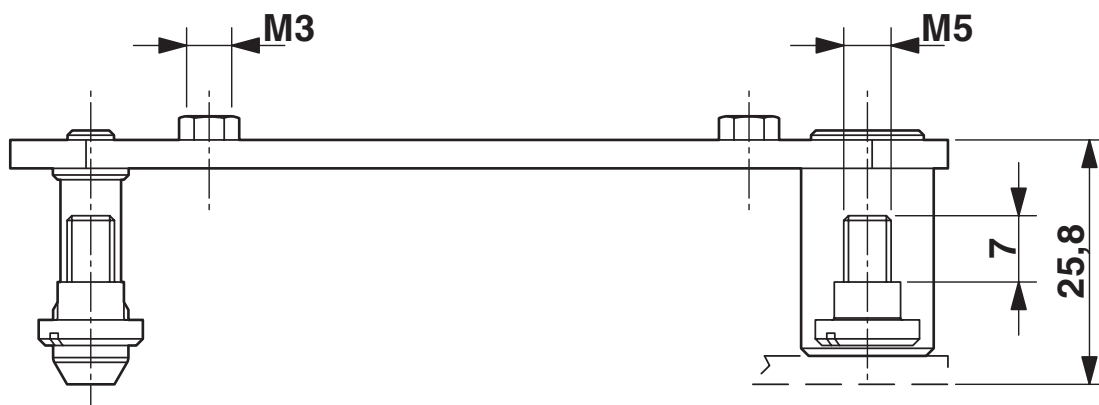
<https://www.phoenixcontact.com/fr/produits/1586138>

Dessin coté



Découpe de montage

Dessin coté



Entraxe max. des deux cadres d'arrimage (pour contacts standards 25,8 mm, pour contacts FO 27 mm, pour contacts pneumatiques 26,5 mm)

# HC-B 16-ANDOCK - Cadre d'arrimage



1586138

<https://www.phoenixcontact.com/fr/produits/1586138>

## Classifications

### ECLASS

ECLASS-13.0	27440206
ECLASS-15.0	27440206

### ETIM

ETIM 10.0	EC002312
-----------	----------

### UNSPSC

UNSPSC 21.0	31261500
-------------	----------

## Conformité environnementale

### EU RoHS

Conforme aux exigences de la directive RoHS

Oui, Aucun exception

### China RoHS

Environment friendly use period (EFUP)

EFUP-E

Aucune substance dangereuse au-dessus des valeurs limites

### EU REACH SVHC

Indication de substance soumise à autorisation REACH (n° CAS)

Aucun substance na un taux pondéral supérieur à 0,1 %

### EF3.1 Changement climatique

CO2e kg

11,686 kg CO2e