

# Q 1,5/4A50/24-M20KU-ESA-BK - Traversée de paroi



1585045

<https://www.phoenixcontact.com/fr/produits/1585045>

Veillez tenir compte du fait que les données affichées dans ce document PDF proviennent de notre catalogue en ligne. Vous trouverez les données complètes dans la documentation utilisateur. Nos conditions générales d'utilisation des téléchargements sont applicables.



Traversée de paroi, avec sortie pour fils 1,5 mm<sup>2</sup> et cordon de 0,5 m, filetage de connexion : M20x1,5, 4 pôles, noir

## Avantages

- Innovant et économique en temps - le raccordement rapide QUICKON pour économiser jusqu'à 80 % du temps lors du raccordement sur place
- Grande robustesse : boîtiers disponibles avec des indices de protection IP65/IP67 pour une plage d'utilisation étendue
- Raccordement sécurisé par détrompage mécanique, pour éviter les erreurs d'enfichage et pour la protection contre les contacts avec les doigts selon DIN EN 0105
- Rationalité - avec l'utilisation de traversées de paroi rend inutile l'ouverture des appareils pour le raccordement des câbles

## Données commerciales

Référence	1585045
Conditionnement	10 Unité(s)
Commande minimum	10 Unité(s)
Clé de vente	AF6HAB
Product key	AF6HAB
GTIN	4046356167703
Poids par pièce (emballage compris)	61,72 g
Poids par pièce (hors emballage)	50,52 g
Numéro du tarif douanier	85444290
Pays d'origine	PL

## Caractéristiques techniques

### Propriétés du produit

Type de produit	Traversée de paroi
Nombre de pôles	4
Repérage des points de connexion	1, 2, 3, 4
Nombre de connexions	4

### Propriétés d'isolation

Catégorie de surtension	III
Degré de pollution	3

### Caractéristiques de raccordement

#### Technologie de raccordement

Type de raccordement côté appareil	Fils individuels (50 cm de long ; 1,5 mm <sup>2</sup> )
Nombre de raccordements de câbles de même section	max. 10 (En cas de nouvelle connexion, il faudra éventuellement remplacer le joint d'étanchéité et la couronne.)

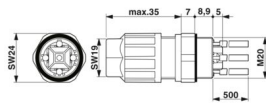
#### Raccordement du conducteur

Section raccordable souple	0,75 mm <sup>2</sup> ... 1,5 mm <sup>2</sup>
Section raccordable rigide	0,75 mm <sup>2</sup> ... 1 mm <sup>2</sup>
Section raccordable AWG	18 ... 16
Couple de serrage Écrou de verrouillage	3 Nm
Couple de serrage Porte-contacts	4,5 Nm
Couple de serrage Contre-écrou	4,5 Nm
Ouverture de clé Écrou de verrouillage	19 mm
Ouverture de clé Porte-contacts	24 mm

#### Brochage

Contact   Couleur (désignation des signaux)   Contact (en option)	1   BN
	2   WH
	3   BU
	4   BK

### Dimensions

Dessin coté	
Largeur	24 mm
Hauteur	24 mm
Longueur	55,9 mm

### Propriétés électriques

1585045

<https://www.phoenixcontact.com/fr/produits/1585045>

Tension de tenue aux chocs assignée (II/2)	6 kV
Tension de tenue aux chocs assignée (III/2)	6 kV
Tension de tenue aux chocs assignée (III/3)	6 kV
Courant de référence	15 A
Résistance de contact	< 3 mΩ
Tension de dimensionnement (II/2)	1000 V (avec manchon isolant)
Tension de dimensionnement (III/2)	800 V (avec manchon isolant)
Tension de référence (III/3)	500 V
Tension nominale $U_N$	500 V AC
	500 V DC
Intensité nominale $I_N$	15 A

## Indications sur les matériaux

Couleur	noir (RAL 9005)
Matériau Boîtier	PA
Matériau Contact	CuZn
Matériau Surface des contacts	étamé
Classe d'inflammabilité selon UL 94	V0
Matériau isolant de fil	PVC / PE

## Câble/conducteur

Longueur du câble	0,5 m
Structure du cordon selon VDE 0295 / plus petit diamètre de fil	VDE 0295 classe 1 à 6 / min. 0,15 mm
Diamètre extérieur du câble	6 mm ... 12 mm
Diamètre de fil avec isolation	1,8 mm ... 3 mm
Repérage des points de connexion	1, 2, 3, 4
Matériel Isolant du fil	PVC / PE

## Montage

Type de montage	Montage sur face avant M20
Instructions de montage	En cas de nouvel établissement de contact du conducteur, celui-ci doit être coupé au-dessus du dernier point de contact. Les composants QUICKON ne doivent être manipulés que hors charge/tension.

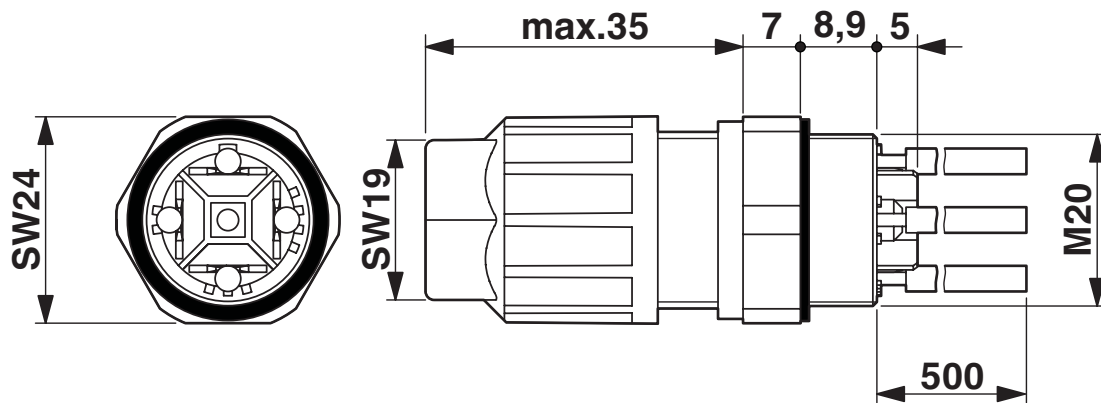
## Conditions environnementales et de durée de vie

### Conditions ambiantes

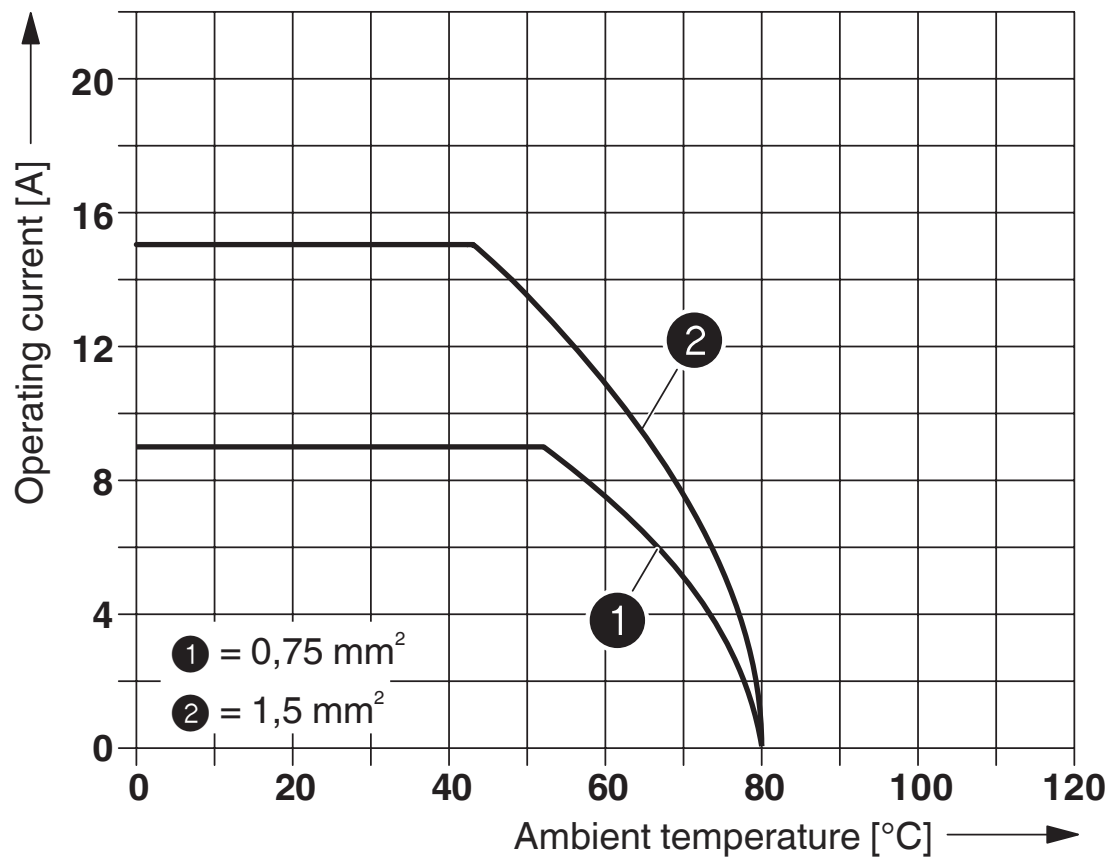
Indice de protection	IP65
	IP67
Résistance aux chocs	IK07
Température ambiante (fonctionnement)	-40 °C ... 80 °C
	-25 °C ... 50 °C
Température lors du raccordement	-5 °C ... 50 °C

Dessins

Dessin coté



Diagramme



# Q 1,5/4A50/24-M20KU-ESA-BK - Traversée de paroi



1585045

<https://www.phoenixcontact.com/fr/produits/1585045>

## Homologations

To download certificates, visit the product detail page: <https://www.phoenixcontact.com/fr/produits/1585045>

<b>cUL Recognized</b> Identifiant de l'homologation: E118976				
	Tension nominale $U_N$	Intensité nominale $I_N$	Section AWG	Section $\text{mm}^2$
keine				
	250 V	11 A	-	-

<b>UL Recognized</b> Identifiant de l'homologation: E118976				
	Tension nominale $U_N$	Intensité nominale $I_N$	Section AWG	Section $\text{mm}^2$
keine				
	250 V	15 A	-	-

<b>EAC</b> Identifiant de l'homologation: RU C-DE.A*30.B.01102				
---	--	--	--	--

<b>Approbation du sigle VDE</b> Identifiant de l'homologation: 40032336				
	Tension nominale $U_N$	Intensité nominale $I_N$	Section AWG	Section $\text{mm}^2$
keine				
	500 V	-	-	0,75 - 1,5

1585045

<https://www.phoenixcontact.com/fr/produits/1585045>

## Classifications

### ECLASS

ECLASS-13.0	27440602
ECLASS-15.0	27440602

### ETIM

ETIM 10.0	EC002566
-----------	----------

### UNSPSC

UNSPSC 21.0	39121500
-------------	----------

1585045

<https://www.phoenixcontact.com/fr/produits/1585045>

## Conformité environnementale

### EU RoHS

Conforme aux exigences de la directive RoHS

Oui, Aucun exception

### China RoHS

Environment friendly use period (EFUP)

EFUP-E

Aucune substance dangereuse au-dessus des valeurs limites

### EU REACH SVHC

Indication de substance soumise à autorisation REACH (n° CAS)

Aucun substance na un taux pondéral supérieur à 0,1 %

Phoenix Contact 2026 © - Tous droits réservés

<https://www.phoenixcontact.com>

PHOENIX CONTACT SAS

52 Boulevard de Beaubourg Emerainville

77436 Marne La Vallée Cedex 2 France

+33 (0) 1 60 17 98 98

[documentation@phoenixcontact.fr](mailto:documentation@phoenixcontact.fr)