

HC-A-PES - Vis

1584868

<https://www.phoenixcontact.com/fr/produits/1584868>



Veillez tenir compte du fait que les données affichées dans ce document PDF proviennent de notre catalogue en ligne. Vous trouverez les données complètes dans la documentation utilisateur. Nos conditions générales d'utilisation des téléchargements sont applicables.

Vis PE pour isolants des séries A



Données commerciales

Référence	1584868
Conditionnement	10 Unité(s)
Commande minimum	10 Unité(s)
Clé de vente	AF7ABZ
Product key	AF7ABZ
GTIN	4046356155021
Poids par pièce (emballage compris)	1,272 g
Poids par pièce (hors emballage)	1,2 g
Numéro du tarif douanier	73181552
Pays d'origine	CN

Caractéristiques techniques

Remarques

Généralités	Vis PE, pour éléments de contact HC-A 10, HC-A 16, HC-D 15, HC-D 25
-------------	---

Propriétés du produit

Type de produit	Matériel montage
Type	Vis PE

Caractéristiques de raccordement

Filetage vis	M3,5
--------------	------

Indications sur les matériaux

Matériau	Acier galvanisé
----------	-----------------

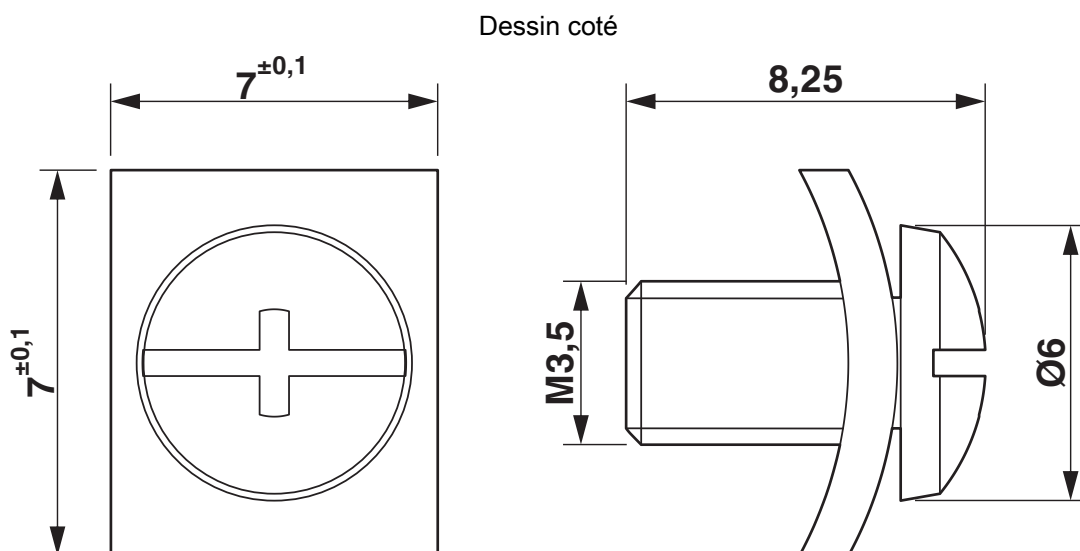
HC-A-PES - Vis

1584868

<https://www.phoenixcontact.com/fr/produits/1584868>



Dessins



Dessin coté

Classifications

ECLASS

ECLASS-13.0	27144492
ECLASS-15.0	27144492

ETIM

ETIM 10.0	EC002610
-----------	----------

UNSPSC

UNSPSC 21.0	31161500
-------------	----------

Conformité environnementale

EU RoHS

Conforme aux exigences de la directive RoHS

Oui, Aucun exception

China RoHS

Environment friendly use period (EFUP)

EFUP-E

Aucune substance dangereuse au-dessus des valeurs limites

EU REACH SVHC

Indication de substance soumise à autorisation REACH (n° CAS)

Aucun substance na un taux pondéral supérieur à 0,1 %