

CHARX SGBC-DC250-7,0MCS00P - Câble de charge DC



1584643

<https://www.phoenixcontact.com/fr/produits/1584643>

Veillez tenir compte du fait que les données affichées dans ce document PDF proviennent de notre catalogue en ligne. Vous trouverez les données complètes dans la documentation utilisateur. Nos conditions générales d'utilisation des téléchargements sont applicables.



CHARX connect standard, GB/T, Câble de charge DC, 250 A permanent, 1000 V DC, avec connecteur de charge côté véhicule et extrémité de câble libre, câble: 7 m, droit, avec cache de protection, avec capteurs de température analogiques, sans refroidissement liquide, Logo PHOENIX CONTACT, GB/T 20234.1-2015, GB/T 20234.3-2015, pour la charge en courant continu (DC) des véhicules électriques (VE)

Description du produit

Câble de charge DC, avec connecteur de charge côté véhicule doté d'une extrémité libre, destiné à une charge rapide en courant continu (DC) de véhicules électriques (EV) à prise GB/T côté véhicule, à installer sur des stations de charge dédiées à l'électromobilité (EVSE)

Avantages

- Conception robuste et durable pour une disponibilité particulièrement élevée dans des conditions difficiles
- Barre de LED librement pilotable permettant un indicateur d'état intuitif aux couleurs de votre entreprise
- Boost Mode en option permettant d'augmenter brièvement la puissance de charge jusqu'à 500 kW
- Interrupteur S1 en option pour réaliser des applications spécifiques au client
- Une couleur de boîtier individuelle, le logo du client et un autre capteur de température sont disponibles sur demande
- Conception et production conformes aux normes de l'industrie automobile IATF 16949 et ISO 9001

Données commerciales

Référence	1584643
Conditionnement	1 Unité(s)
Commande minimum	1 Unité(s)
Clé de vente	XWBMIF
Product key	XWBMIF
GTIN	4067923123878
Poids par pièce (emballage compris)	14□450 g
Poids par pièce (hors emballage)	12□650 g
Numéro du tarif douanier	85444290
Pays d'origine	Les informations concernant le pays d'origine sont fournies lors de la livraison.

CHARX SGBC-DC250-7,0MCS00P - Câble de charge DC



1584643

<https://www.phoenixcontact.com/fr/produits/1584643>

Caractéristiques techniques

Propriétés du produit

Type de produit	Câbles de charge DC
Gamme de produits	CHARX connect standard
Version	Câble de charge DC avec connecteur de charge côté véhicule et extrémité de câble libre
Equipement	avec cache de protection avec capteurs de température analogiques sans refroidissement liquide
Norme de charge	GB/T
Mode charge	Mode 4
Logo en place	Logo PHOENIX CONTACT

Propriétés électriques

Puissance et courant de charge (Charge DC)

Type de courant de charge	DC
Courant de charge	250 A DC
Puissance de charge	250 kW
Tension de référence	1000 V

Schéma des pôles (Contacts de puissance)

Remarque concernant la connectique	Raccordement serti, non séparable
Nombre	3 (PE, DC+, DC-)
Tension de référence	1000 V DC
Courant de référence	250 A

Schéma des pôles (Contacts de signalisation)

Remarque concernant la connectique	Raccordement serti, non séparable
Nombre	6 (S+, S-, A+, A-, CC1, CC2)
Tension de référence	30 V
Courant de référence	20 A ((A+, A-))
Détrompage	1000 Ω (entre PE et CC1 / PE et CC2)

Capteurs de température (Pt 1000)

Type de capteur	Pt 1000
Normes/Prescriptions	DIN EN 60751
Emplacement de pose	Capteur sur les contacts DC
Température de désactivation	90 °C \pm 1 K (correspond à une valeur Pt 1000 de 1346,5 Ω)
Stabilité permanente	0,06 % (après 1000 heures à 130 °C)
Courant mesuré recommandé	1 mA (1 V à 0 °C)
Coefficient	3850 ppm/K
Température ambiante	-50 °C ... 130 °C (Fonctionnement)

CHARX SGBC-DC250-7,0MCS00P - Câble de charge DC



1584643

<https://www.phoenixcontact.com/fr/produits/1584643>

Dimensions

Connecteur de charge côté véhicule

Largeur	76 mm
Hauteur	139,5 mm
Profondeur	292,6 mm

Indications sur les matériaux

Remarque	L'aspect de la couleur et le degré de brillance du câble de charge peuvent varier.
----------	--

Câble/conducteur

Longueur du câble	7 m
Normes/Spécifications relatives aux câbles	GB/T 33594-2017
Certifications relatives aux câbles	CQC1105-2015
Type	Classe 5/6
Type de câble	droit
Structure de câble	2 x 70 mm ² + 1 x 25 mm ² + 2 x 4 mm ² + (2 x 0,75 mm ²) P + 10 x 0,75 mm ²
Gaine extérieure, matériau	TPU

Propriétés mécaniques

Caractéristiques mécaniques

Cycles d'enfichage	> 10000
Force d'enfichage	< 100 N
Force de retrait	< 100 N

Conditions environnementales et de durée de vie

Conditions ambiantes

Indice de protection (Connecteur de charge côté véhicule)	IP55 (Branché et opérationnel, l'indice de protection est garanti uniquement si les deux éléments de connexion sont des produits d'origine de Phoenix Contact ou des équivalents conformes aux normes requises.)
Indice de protection (Capot de protection)	IP54
Température ambiante (fonctionnement)	-30 °C ... 50 °C
Température ambiante (stockage/transport)	-40 °C ... 80 °C
Altitude	5000 m (au-dessus du niveau de la mer)

Normes et spécifications

Normes

Normes/Prescriptions	GB/T 20234.1-2015, GB/T 20234.3-2015
----------------------	--------------------------------------

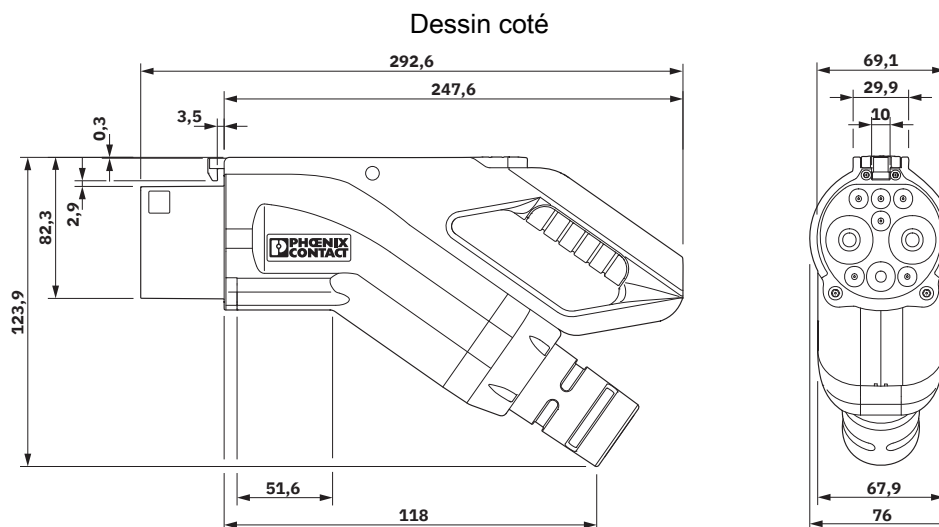
CHARX SGBC-DC250-7,0MCS00P - Câble de charge DC



1584643

<https://www.phoenixcontact.com/fr/produits/1584643>

Dessins



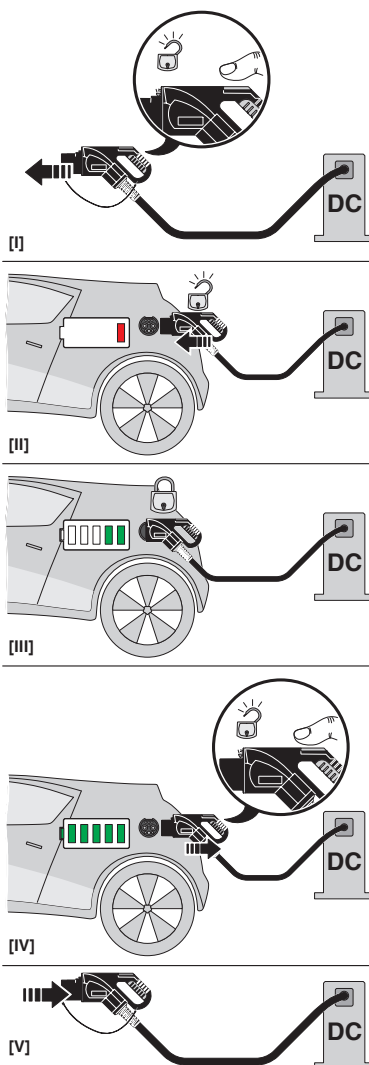
S'assurer que le connecteur de charge côté véhicule est enfoncé pendant toute la durée de l'arrêt du chargement dans un support de connecteur de charge adapté, qui assure une protection minimale IP24 selon la norme CEI 61851-1. Pour fabriquer un tel support de connecteur de charge, utilisez les dimensions du connecteur de charge côté véhicule. Vous trouverez également des dimensions détaillées dans la zone des téléchargements.

CHARX SGBC-DC250-7,0MCS00P - Câble de charge DC

1584643

<https://www.phoenixcontact.com/fr/produits/1584643>

Dessin schématique

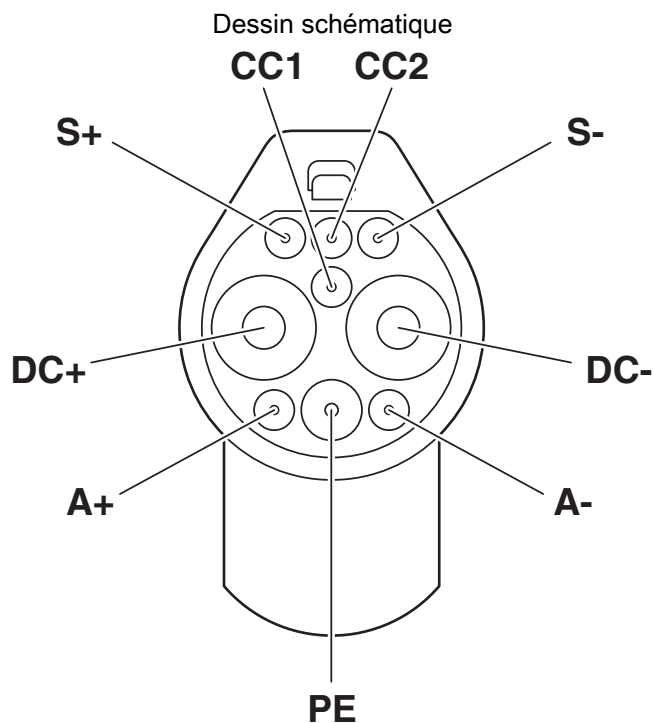


Notice d'utilisation

CHARX SGBC-DC250-7,0MCS00P - Câble de charge DC

1584643

<https://www.phoenixcontact.com/fr/produits/1584643>



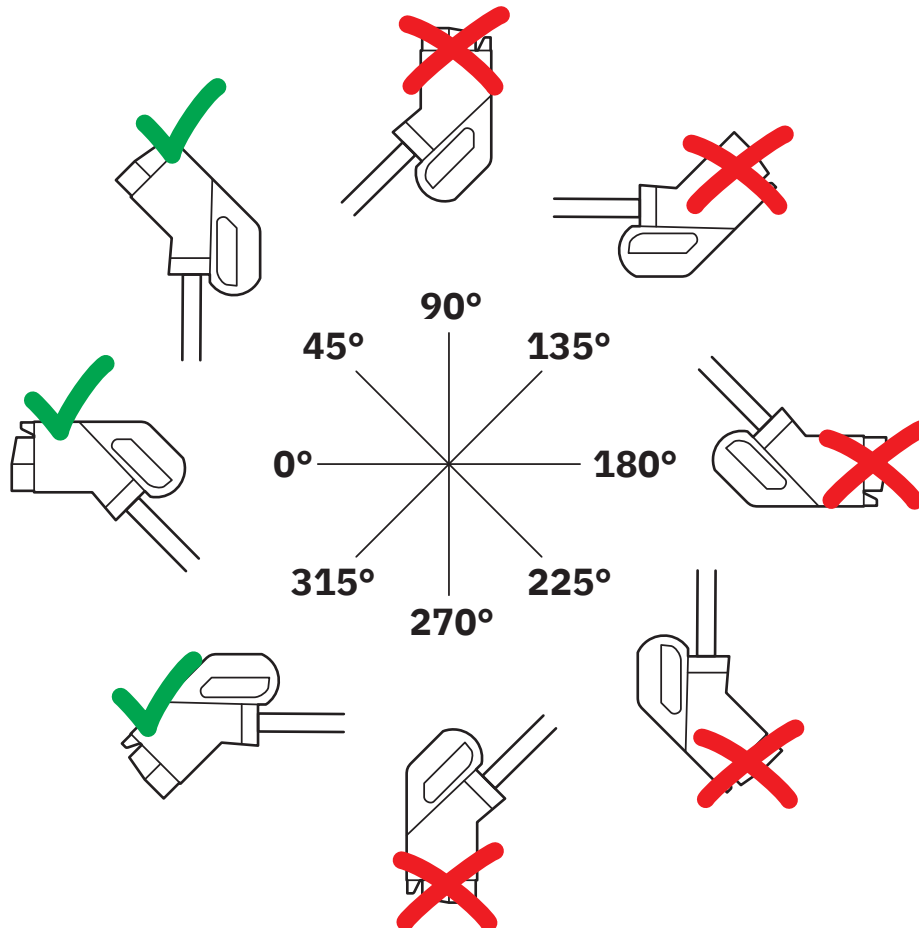
Affectation des broches connecteur de charge de véhicule

CHARX SGBC-DC250-7,0MCS00P - Câble de charge DC

1584643

<https://www.phoenixcontact.com/fr/produits/1584643>

Dessin schématique



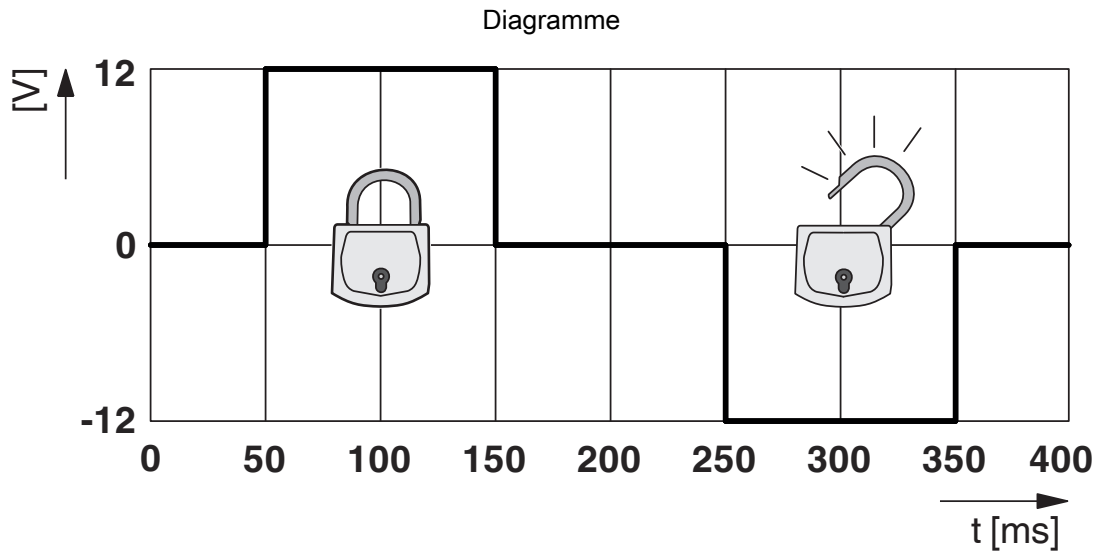
Montez le support du connecteur de charge dans la station de recharge uniquement pour que le consommateur final ne puisse pas brancher le connecteur de charge côté véhicule la tête en bas (90° à 270°). Il est cependant possible d'installer le connecteur tourné vers le haut (45°) ou vers le bas (315°) dans un support de connecteur de charge.

CHARX SGBC-DC250-7,0MCS00P - Câble de charge DC



1584643

<https://www.phoenixcontact.com/fr/produits/1584643>



Verrouillage : le levier de verrouillage est verrouillé/déverrouillé par les câbles de raccordement Lock+ (WHRD) et Lock- (WHYE) avec une tension de service de 12 V/2 A.

Le changement d'état (verrouiller <-> déverrouiller) s'effectue en inversant la polarité de l'alimentation en tension.

Pour verrouiller, la tension de service est appliquée sur Lock + (WHRD).

Pour déverrouiller, la tension de service est appliquée sur Lock - (WHYE).

La durée de l'alimentation doit se situer entre 50 ms et 100 ms (une application continue >100 ms endommage l'actionneur de verrouillage)

CHARX SGBC-DC250-7,0MCS00P - Câble de charge DC

1584643

<https://www.phoenixcontact.com/fr/produits/1584643>

Schéma fonctionnel

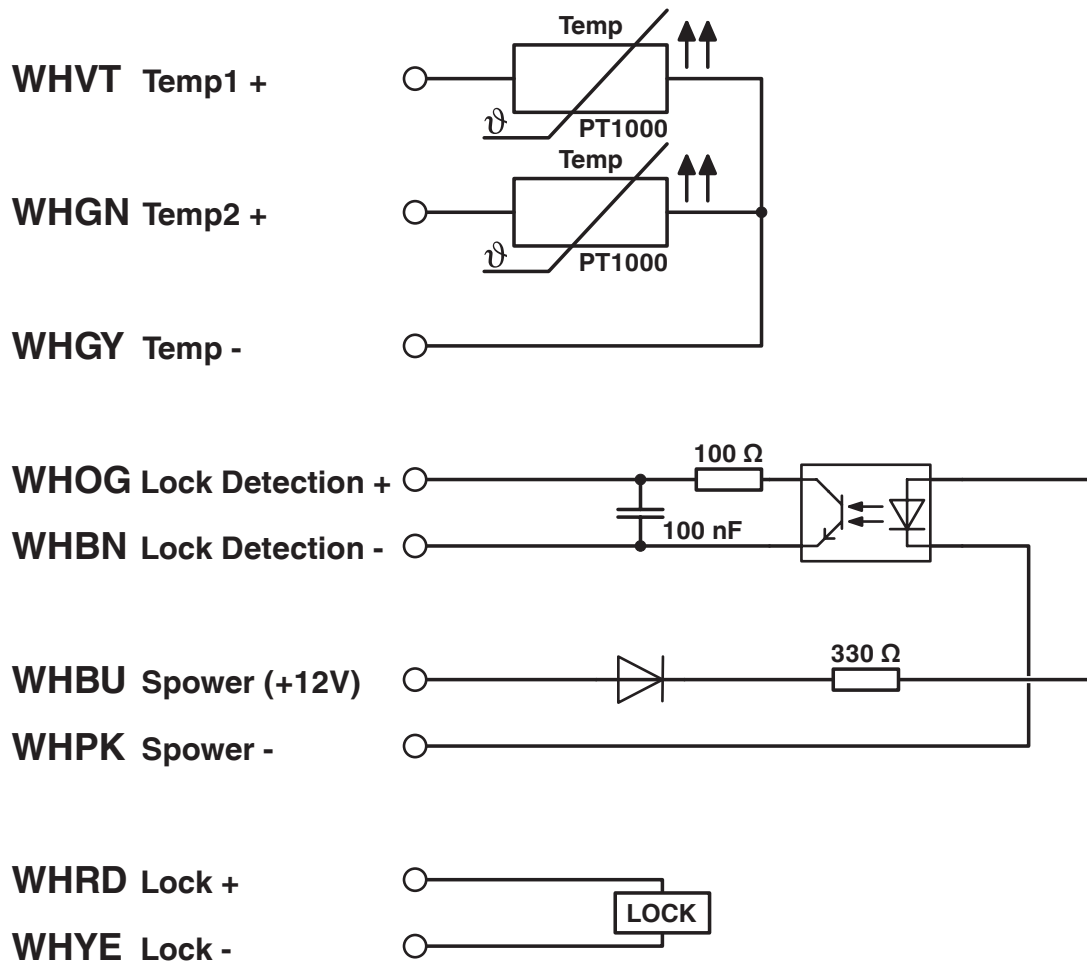


Schéma de connexion GB/T DC

CHARX SGBC-DC250-7,0MCS00P - Câble de charge DC



1584643

<https://www.phoenixcontact.com/fr/produits/1584643>

Classifications

ECLASS

ECLASS-13.0	27144705
ECLASS-15.0	27144705

ETIM

ETIM 10.0	EC002897
-----------	----------

CHARX SGBC-DC250-7,0MCS00P - Câble de charge DC



1584643

<https://www.phoenixcontact.com/fr/produits/1584643>

Conformité environnementale

EU RoHS

Conforme aux exigences de la directive RoHS	Oui
sauf exceptions mentionnées	7(c)-I

China RoHS

Environment friendly use period (EFUP)	EFUP-50
	Vous trouverez un tableau de déclaration conformément à IACPEIP (China RoHS) concernant les produits dans la zone de téléchargement du produit correspondant sous « Déclaration du fabricant ». Pour tous les produits avec EFUP-E, aucun tableau de déclaration conformément à IACPEIP (China RoHS) nest établi car cela nest pas nécessaire.

EU REACH SVHC

Indication de substance soumise à autorisation REACH (n° CAS)	Aucun substance na un taux pondéral supérieur à 0,1 %
---	---

Phoenix Contact 2026 © - Tous droits réservés
<https://www.phoenixcontact.com>

PHOENIX CONTACT SAS
52 Boulevard de Beaubourg Emerainville
77436 Marne La Vallée Cedex 2 France
+33 (0) 1 60 17 98 98
documentation@phoenixcontact.fr