

NBC-P12FSX/ 5,0-94F/R4AC - Câble de réseau



1584448

<https://www.phoenixcontact.com/fr/produits/1584448>

Veillez tenir compte du fait que les données affichées dans ce document PDF proviennent de notre catalogue en ligne. Vous trouverez les données complètes dans la documentation utilisateur. Nos conditions générales d'utilisation des téléchargements sont applicables.



Câble de réseau, Ethernet CAT6_A (10 Gbit/s), 8-pôles, PUR exempt d'halogène, bleu lagon RAL 5021, blindé (Advanced Shielding Technology), Connecteur femelle droit M12, codage: X / IP67, sur connecteur mâle droit RJ45 / IP20, longueur de câble: 5 m

Données commerciales

Référence	1584448
Conditionnement	1 Unité(s)
Commande minimum	1 Unité(s)
Remarque	Fabrication à la commande (pas de reprise)
Clé de vente	AF1CMJ
Product key	AF1CMJ
GTIN	4067923122802
Poids par pièce (emballage compris)	274,6 g
Poids par pièce (hors emballage)	262,164 g
Numéro du tarif douanier	85444290
Pays d'origine	Les informations concernant le pays d'origine sont fournies lors de la livraison.

Caractéristiques techniques

Propriétés du produit

Type de produit	Câble de données préconfectionné
Application	Standard
Nombre de pôles	8
Blindé	oui

Interfaces

Système de bus	Ethernet
Type de signal/catégorie	Ethernet CAT6 _A , 10 Gbit/s

Signalisation

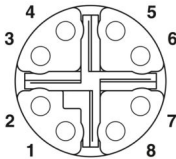
Affichage d'état	non
Présence d'un affichage d'état	non

Propriétés électriques

Tension nominale U_N	48 V AC
	60 V DC
Intensité nominale I_N	0,5 A
Support de transmission	Cuivre
Taux de transmission	10 Gbit/s

Connecteur

Raccordement 1

Dessin coté	 <p>Nombre de pôles connecteur femelle M12, 8 pôles, détrompage X, vue côté femelle</p>
Version	M12 Connecteur femelle, droit, 8-pôles, blindé (Advanced Shielding Technology), Push-Pull, Détrompage: X
Nombre de pôles	8
Blindé	oui
Blindage	Advanced Shielding Technology
Type de signal/catégorie	Ethernet CAT6 _A (CEI 11801), 10 Gbit/s
Cycles d'enfichage	≥ 100
Résistance d'isolement	≥ 100 MΩ
Catégorie de surtension	II
Degré de pollution	3
Matériau Contact	CuZn

NBC-P12FSX/ 5,0-94F/R4AC - Câble de réseau

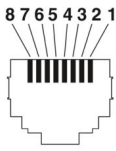


1584448

<https://www.phoenixcontact.com/fr/produits/1584448>

Matériau Surface de contact	Ni/Au
Matériau Porte-contacts	PA 6.6
Matériau Surface de prise	TPU, ignifuge, autoextinguible
Matériau Joint	FKM
Classe d'inflammabilité selon UL 94	V0
Température ambiante (fonctionnement)	-25 °C ... 85 °C
Désignation de la norme	Connecteur M12
Normes/Prescriptions	CEI 61076-2-010

Raccordement 2

Dessin coté	 <p>Nombre de pôles connecteur mâle RJ45</p>
Version	RJ45 connecteur mâle, droit, 8-pôles
Nombre de pôles	8
Type de signal/catégorie	Ethernet CAT6 _A , 10 Gbit/s CC-Link IE CAT6 _A , 10 Gbit/s
Cycles d'enfichage	≥ 750
Résistance d'isolement	≥ 100 Ω
Catégorie de surtension	I
Degré de pollution	2
Matériau Contact	CuSn
Matériau Surface de contact	Ni/Au
Matériau Porte-contacts	PC
Matériau Boîtier	PA
Coloris (Boîtiers)	gris
Classe d'inflammabilité selon UL 94	V2
Indice de protection	IP20 (Connecteur RJ45)
Température ambiante (fonctionnement)	-25 °C ... 60 °C

Câble/conducteur

Longueur du câble	5 m
-------------------	-----


Ethernet 10 GBit [94F]

NBC-P12FSX/ 5,0-94F/R4AC - Câble de réseau



1584448

<https://www.phoenixcontact.com/fr/produits/1584448>

Dessin coté	
Style UL AWM	21238 (80 °C / 600 V)
Nombre de pôles	8
Blindé	oui
Type	Ethernet 10 GBit [94F]
Structure du conducteur	4x2xAWG26/7; S/FTP
AWG ligne de signaux	26
Section de câble	4x 2x 0,14 mm ²
Diamètre de fil avec isolant	1 mm ±0,05 mm
Diamètre extérieur du câble	6,40 mm ±0,2 mm
Gaine extérieure, matériau	PUR
Gaine extérieure, coloris	bleu lagon RAL 5021
Matériau conducteur	Cordon Cu nu
Matériau isolant de fil	PE moussé
Fil, coloris	blanc/bleu-bleu, blanc/orange-orange, blanc/vert-vert, blanc/brun-brun
Câblage par paire	2 fils par paire
Câblage total	4 paires en direction de l'âme
Revêtement optique de blindage	70 %
Résistance d'isolement	≥ 500 MΩ*km
Résistance de boucle	≤ 290,00 Ω/km
Impédance caractéristique	100 Ω ±5 Ω (pour 100 MHz)
Tension nominale câble	≤ 100 V
Tension d'essai fil/fil	2000 V (50 Hz, 1 min.)
Tension d'essai fil/blindage	2000,00 V (50 Hz, 1 min.)
Rayon de courbure minimum, position fixe	4 x D
Rayon de courbure minimum, position flexible	8 x D
Rayon de courbure minimal, pose fixe	26 mm
Rayon de courbure minimal, pose souple	51 mm
Absence d'halogène	d'après IEC 60754-1
Résistance à la propagation des flammes	selon CEI 60332-1-2 selon UN ECE-R 118.03 selon CSA C 22.2 n° 210-FT1
Résistance à l'huile	selon DIN EN 60811-404
Température ambiante (fonctionnement)	-40 °C ... 80 °C (câble, pose fixe) -20 °C ... 80 °C (Câble, pose souple)

NBC-P12FSX/ 5,0-94F/R4AC - Câble de réseau



1584448

<https://www.phoenixcontact.com/fr/produits/1584448>

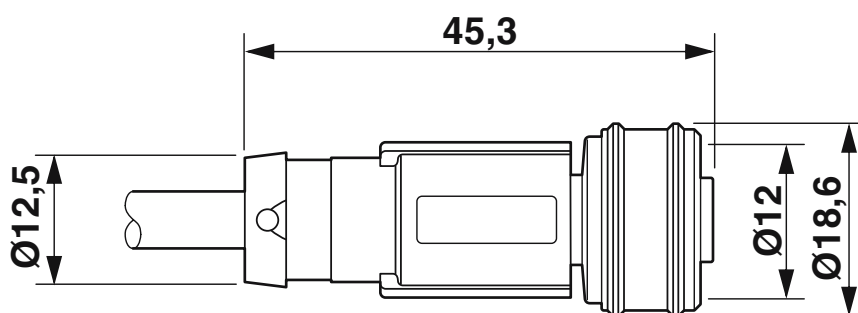
Conditions environnementales et de durée de vie

Conditions ambiantes

Indice de protection	IP67/IP20
----------------------	-----------

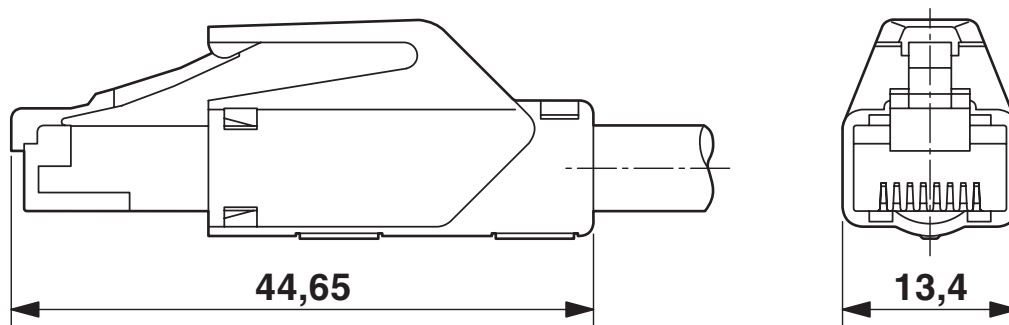
Dessins

Dessin coté



Connecteur femelle M12 Push-Pull, droit

Dessin coté



Connecteur RJ45, IP20

NBC-P12FSX/ 5,0-94F/R4AC - Câble de réseau



1584448

<https://www.phoenixcontact.com/fr/produits/1584448>

Classifications

ECLASS

ECLASS-13.0	27060307
ECLASS-15.0	27060307

1584448

<https://www.phoenixcontact.com/fr/produits/1584448>

Conformité environnementale

EU RoHS

Conforme aux exigences de la directive RoHS

Oui, Aucun exception

China RoHS

Environment friendly use period (EFUP)

EFUP-E

Aucune substance dangereuse au-dessus des valeurs limites

EU REACH SVHC

Indication de substance soumise à autorisation REACH (n° CAS)

Aucun substance na un taux pondéral supérieur à 0,1 %

Phoenix Contact 2026 © - Tous droits réservés

<https://www.phoenixcontact.com>

PHOENIX CONTACT SAS

52 Boulevard de Beaubourg Emerainville

77436 Marne La Vallée Cedex 2 France

+33 (0) 1 60 17 98 98

documentation@phoenixcontact.fr