

HC-M-KV-M20(1ASI) - Presse-étoupe



1584017

<https://www.phoenixcontact.com/fr/produits/1584017>

Veillez tenir compte du fait que les données affichées dans ce document PDF proviennent de notre catalogue en ligne. Vous trouverez les données complètes dans la documentation utilisateur. Nos conditions générales d'utilisation des téléchargements sont applicables.

Raccordement vissé métallique pour un câble interface capteur-actionneur, type de filetage M20



Données commerciales

Référence	1584017
Conditionnement	10 Unité(s)
Commande minimum	10 Unité(s)
Clé de vente	AF7DAX
Product key	AF7DAX
GTIN	4046356131803
Poids par pièce (emballage compris)	34,5 g
Poids par pièce (hors emballage)	34,8 g
Numéro du tarif douanier	85389099
Pays d'origine	DE

HC-M-KV-M20(1ASI) - Presse-étoupe

1584017

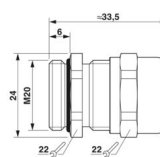
<https://www.phoenixcontact.com/fr/produits/1584017>

Caractéristiques techniques

Propriétés du produit

Type de produit	Presse-étoupe
Application	Standard
Nombre de conducteurs	1
Type de presse-étoupe	M20
Fabricant	Jacob
Désignation fabricant	50.620 M/ASI/1
Blindé	non

Dimensions

Dessin coté	
Longueur	33,5 mm
Longueur filetage de raccordement	6 mm
Diamètre de perçage	20,1 mm ... 20,2 mm
Ouverture écrou-chapeau	22 mm
Ouverture manchon	22 mm
Cote d'encoignure six-pans	24 mm
Type de filetage côté raccordement	M20 x 1,5
Pas de vis	1,5 mm

Caractéristiques de raccordement

Couple de serrage	7,5 Nm (Écrou-chapeau)
	7,5 Nm (Manchon)

Indications sur les matériaux

Matériau Cage de serrage	PA
Matériau du joint Joint torique	NBR
Matériau du joint Joint d'étanchéité de câble	TPE
Matériau du raccordement vissé	Laiton, nickelé

Câble/conducteur

Diamètre extérieur du câble Câble 1	pour câble plat d'interface capteur-actionneur
Absence d'halogène	non

Conditions environnementales et de durée de vie

Conditions ambiantes

Indice de protection	IP65
----------------------	------

HC-M-KV-M20(1ASI) - Presse-étoupe



1584017

<https://www.phoenixcontact.com/fr/produits/1584017>

Température ambiante (fonctionnement)

-20 °C ... 100 °C

HC-M-KV-M20(1ASI) - Presse-étoupe

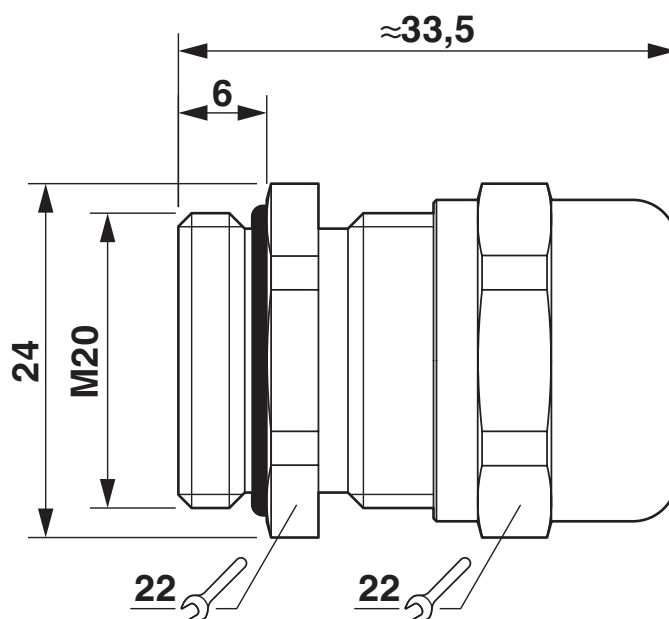
1584017

<https://www.phoenixcontact.com/fr/produits/1584017>



Dessins

Dessin coté



Dessin coté

HC-M-KV-M20(1ASI) - Presse-étoupe



1584017

<https://www.phoenixcontact.com/fr/produits/1584017>

Homologations

📄 To download certificates, visit the product detail page: <https://www.phoenixcontact.com/fr/produits/1584017>



EAC-RoHS

Identifiant de l'homologation: RU D-DE.HB35.B.00387

HC-M-KV-M20(1ASI) - Presse-étoupe



1584017

<https://www.phoenixcontact.com/fr/produits/1584017>

Classifications

ECLASS

ECLASS-13.0	27140801
ECLASS-15.0	27140801

ETIM

ETIM 10.0	EC000441
-----------	----------

UNSPSC

UNSPSC 21.0	39121300
-------------	----------

Conformité environnementale

EU RoHS

Conforme aux exigences de la directive RoHS	Oui
sauf exceptions mentionnées	6(c)

China RoHS

Environment friendly use period (EFUP)	EFUP-50
	Vous trouverez un tableau de déclaration conformément à IACPEIP (China RoHS) concernant les produits dans la zone de téléchargement du produit correspondant sous « Déclaration du fabricant ». Pour tous les produits avec EFUP-E, aucun tableau de déclaration conformément à IACPEIP (China RoHS) n'est établi car cela n'est pas nécessaire.

EU REACH SVHC

Indication de substance soumise à autorisation REACH (n° CAS)	Lead(n° CAS: 7439-92-1)
SCIP	024291ab-d4ba-454f-90a2-10d6ba024cdb