

QPD W 4PE2,5 9-16 M25 0,5 BK - Traversée de paroi



1582561

<https://www.phoenixcontact.com/fr/produits/1582561>

Veillez tenir compte du fait que les données affichées dans ce document PDF proviennent de notre catalogue en ligne. Vous trouverez les données complètes dans la documentation utilisateur. Nos conditions générales d'utilisation des téléchargements sont applicables.



Traversée de paroi, type de raccordement: Fils individuels (soudé), nombre de pôles: 4+PE, M25, Mâle, 1 mm² ... 2,5 mm², 690 V, 20 A, PA, noir, avec écrou QUICKON, codage: avec détrompage, diamètre extérieur du câble: 9 mm ... 16 mm, 2,5 mm², fils coupés nets, longueur du câble: 0,5 m

Avantages

- Innovant et économique en temps - le raccordement rapide QUICKON pour économiser jusqu'à 80 % du temps lors du raccordement sur place
- Grande robustesse : boîtiers disponibles avec des indices de protection IP68/IP69K et IK07 pour une plage d'utilisation étendue
- Raccordement sécurisé par détrompage mécanique, pour éviter les erreurs d'enfichage et pour la protection contre les contacts avec les doigts selon DIN EN 0105
- Rationalité - avec l'utilisation de traversées de paroi rend inutile l'ouverture des appareils pour le raccordement des câbles

Données commerciales

Référence	1582561
Conditionnement	1 Unité(s)
Commande minimum	1 Unité(s)
Clé de vente	AF6ACB
Product key	AF6ACB
GTIN	4046356661546
Poids par pièce (emballage compris)	134,1 g
Poids par pièce (hors emballage)	130 g
Numéro du tarif douanier	85444290
Pays d'origine	PL

1582561

<https://www.phoenixcontact.com/fr/produits/1582561>

Caractéristiques techniques

Propriétés du produit

Type de produit	Traversée de paroi
Gamme de produits	QPD
Type	QPD 5x2,5
Nombre de pôles	5
Enfichable	4+PE
Repérage des points de connexion	1, 2, 3, N, PE
Nombre de connexions	10
Nombre de raccordements par pôle	1
Détrompage	avec détrompage

Propriétés d'isolation

Catégorie de surtension	III
Degré de pollution	3

Caractéristiques de raccordement

Technologie de raccordement

Type de raccordement côté appareil	Fils individuels (soudé)
Nombre de raccordements de câbles de même section	max. 10

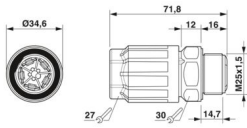
Raccordement du conducteur

Section raccordable souple	1 mm ² ... 2,5 mm ²
Section raccordable rigide	1 mm ² ... 2,5 mm ²
Section raccordable AWG	16 ... 14
Couple de serrage Écrou de verrouillage	10 Nm
Couple de serrage Contre-écrou	5 Nm
Ouverture de clé Écrou de verrouillage	27 mm
Ouverture de clé Contre-écrou	30 mm

Brochage

Contact Couleur (désignation des signaux) Contact (en option)	1 BK
	2 BN
	3 GY
	N BU
	PE GNYE

Dimensions

Dessin coté	
Largeur	34,6 mm

1582561

<https://www.phoenixcontact.com/fr/produits/1582561>

Hauteur	34,6 mm
Longueur	71,8 mm
Diamètre	34,6 mm
Ouverture de clé	27 mm
Ouverture de clé Montage	27 mm

Propriétés électriques

Tension de tenue aux chocs assignée (II/2)	8 kV
Tension de tenue aux chocs assignée (III/2)	8 kV
Tension de tenue aux chocs assignée (III/3)	6 kV
Courant de référence	20 A
Résistance de contact	< 3 mΩ
Tension de dimensionnement (II/2)	1000 V
Tension de dimensionnement (III/2)	1000 V
Tension de référence (III/3)	690 V
Tension nominale U_N	690 V AC 690 V DC
Intensité nominale I_N	20 A

Propriétés mécaniques

Caractéristiques mécaniques

Cycles d'enfichage	max. 50
--------------------	---------

Indications sur les matériaux

Couleur	noir (RAL 9005)
Matériau Boîtier	PA
Matériau Contact	Cu
Matériau Surface des contacts	plaqué argent
Matériau Joint	NBR
Classe d'inflammabilité selon UL 94	V0
Matériau isolant de fil	PVC / PE / TPE / caoutchouc

Câble/conducteur

Longueur du câble	0,5 m
Structure du cordon selon VDE 0295 / plus petit diamètre de fil	VDE 0295 classe 1 à 6 / min. 0,15 mm
Diamètre extérieur du câble	9 mm ... 16 mm
Diamètre de fil avec isolation	2 mm ... 3,8 mm
Repérage des points de connexion	1, 2, 3, N, PE
Fil, coloris	noir, marron, gris, bleu, vert/jaune
Section du câble	2,5 mm ²
Matériel Isolant du fil	PVC / PE / TPE / caoutchouc

Montage

Type de montage	Montage sur face avant M25
-----------------	----------------------------

1582561

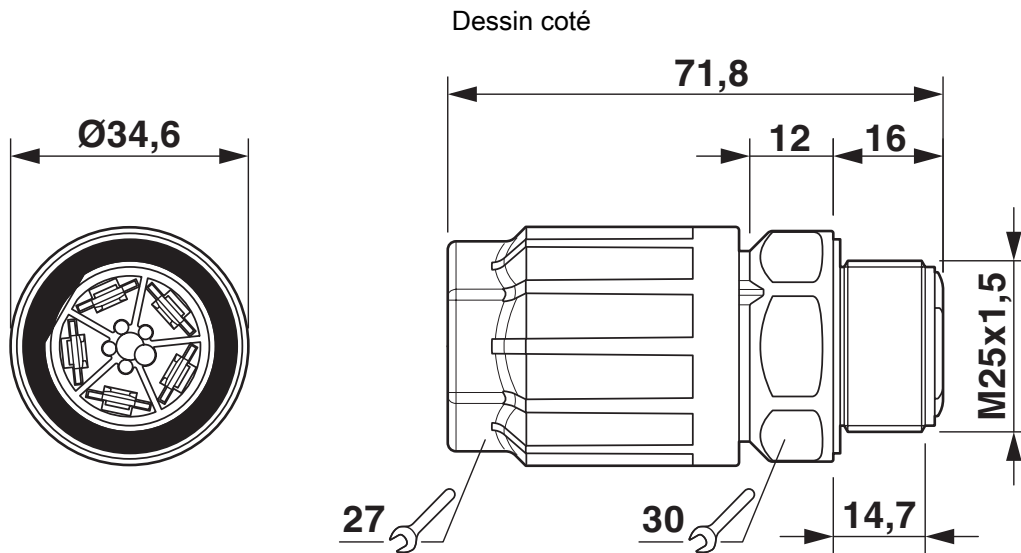
<https://www.phoenixcontact.com/fr/produits/1582561>

Conditions environnementales et de durée de vie

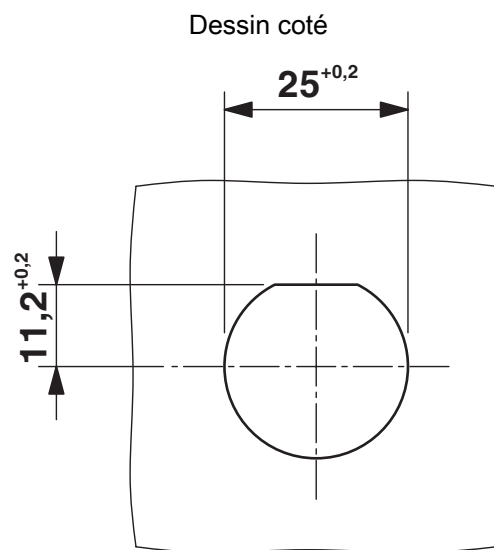
Conditions ambiantes

Indice de protection	IP66
	IP68 (2 m / 24 h)
	IP69K
	Protégé contre le toucher à l'état débranché (IP2X)
Résistance aux chocs	IK07
Température ambiante (fonctionnement)	-40 °C ... 100 °C (en fonction de la courbe de derating)
Température lors du raccordement	-5 °C ... 50 °C
Température ambiante (stockage/transport)	-40 °C ... 80 °C

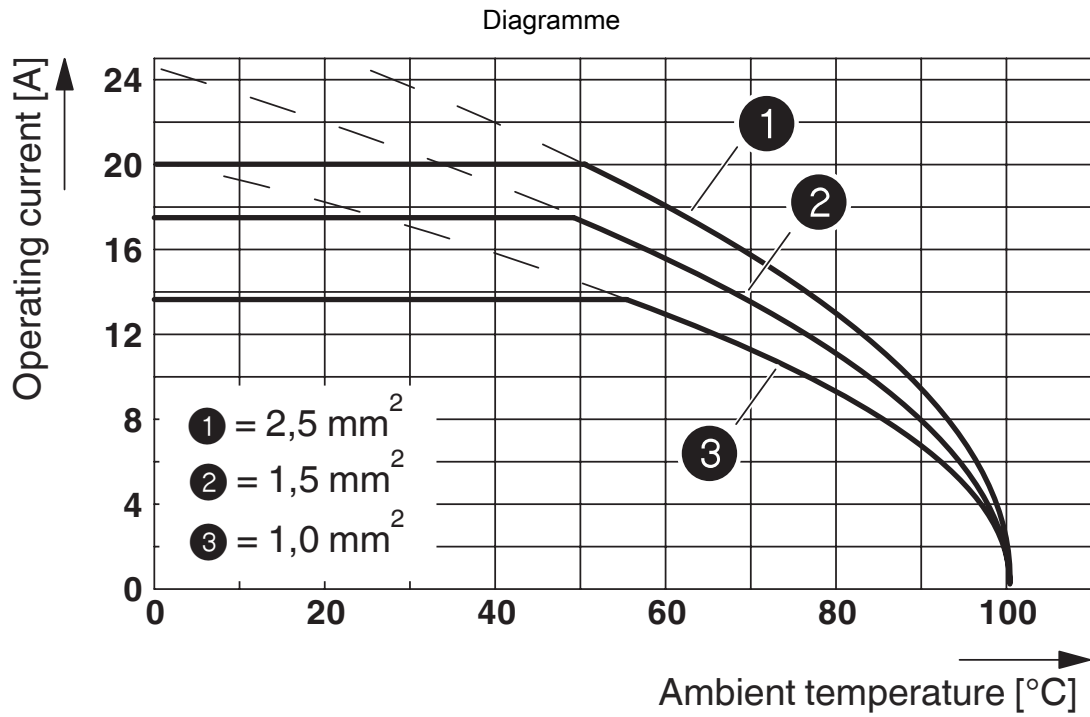
Dessins



Dessin coté QPD W 4PE2,5 M25



Découpe de la paroi



1582561

<https://www.phoenixcontact.com/fr/produits/1582561>

Homologations

📄 To download certificates, visit the product detail page: <https://www.phoenixcontact.com/fr/produits/1582561>



IECEE CB Scheme

Identifiant de l'homologation: DE1-65875



DNV GL

Identifiant de l'homologation: TAE00003J5



VDE Zeichengenehmigung

Identifiant de l'homologation: 40029149



UL Listed

Identifiant de l'homologation: E468743

	Tension nominale U_N	Intensité nominale I_N	Section AWG	Section mm^2
keine				
	600 V	10 A	- 14	- 14



cUL Listed

Identifiant de l'homologation: E468743

	Tension nominale U_N	Intensité nominale I_N	Section AWG	Section mm^2
keine				
	600 V	10 A	- 14	-

1582561

<https://www.phoenixcontact.com/fr/produits/1582561>

Classifications

ECLASS

ECLASS-13.0	27440602
ECLASS-15.0	27440602

ETIM

ETIM 10.0	EC002566
-----------	----------

UNSPSC

UNSPSC 21.0	39121500
-------------	----------

1582561

<https://www.phoenixcontact.com/fr/produits/1582561>

Conformité environnementale

EU RoHS

Conforme aux exigences de la directive RoHS

Oui, Aucun exception

China RoHS

Environment friendly use period (EFUP)

EFUP-E

Aucune substance dangereuse au-dessus des valeurs limites

EU REACH SVHC

Indication de substance soumise à autorisation REACH (n° CAS)

Aucun substance na un taux pondéral supérieur à 0,1 %

Phoenix Contact 2026 © - Tous droits réservés

<https://www.phoenixcontact.com>

PHOENIX CONTACT SAS

52 Boulevard de Beaubourg Emerainville

77436 Marne La Vallée Cedex 2 France

+33 (0) 1 60 17 98 98

documentation@phoenixcontact.fr