

SAC-3P-2,5-PVC/BI-1L-Z 180 - Câble pour capteurs/actionneurs



1579970

<https://www.phoenixcontact.com/fr/produits/1579970>

Veillez tenir compte du fait que les données affichées dans ce document PDF proviennent de notre catalogue en ligne. Vous trouverez les données complètes dans la documentation utilisateur. Nos conditions générales d'utilisation des téléchargements sont applicables.



Câble pour capteurs/actionneurs, 3-pôles, PVC, noir RAL 9005, extrémité libre, sur Connecteur de vanne BI (11 mm), avec 1 LED, Câblage: Diode zéner, longueur de câble: 2,5 m

Données commerciales

| | |
|-------------------------------------|--|
| Référence | 1579970 |
| Conditionnement | 1 Unité(s) |
| Commande minimum | 50 Unité(s) |
| Remarque | Fabrication à la commande (pas de reprise) |
| Clé de vente | AF1DDA |
| Product key | AF1DDA |
| GTIN | 4046356525039 |
| Poids par pièce (emballage compris) | 113,3 g |
| Poids par pièce (hors emballage) | 106,6 g |
| Numéro du tarif douanier | 85444290 |
| Pays d'origine | PL |

SAC-3P-2,5-PVC/BI-1L-Z 180 - Câble pour capteurs/actionneurs



1579970

<https://www.phoenixcontact.com/fr/produits/1579970>

Caractéristiques techniques

Propriétés du produit

| | |
|----------------------------|---|
| Type de produit | Câble pour capteurs/actionneurs avec connecteurs de vanne |
| Nombre de pôles | 3 |
| Nombre de sorties de câble | 1 |

Propriétés d'isolation

| | |
|-------------------------|----|
| Catégorie de surtension | II |
| Degré de pollution | 3 |

Indications sur les matériaux

| | |
|---|------|
| Classe d'inflammabilité selon UL 94 | HB |
| Matériau du joint | TPU |
| Matériau du boîtier du connecteur pour électrovanne | PBT |
| Matériau de contact | CuSn |
| Matériel Module à isolant connecteur pour EV | PBT |
| Matériau de surface du contact | Ag |

Propriétés électriques

| | |
|--------------------------|----------------------------|
| Résistance d'isolement | $\geq 100 \text{ M}\Omega$ |
| Tension nominale U_N | 24 V AC |
| | 24 V DC |
| Intensité nominale I_N | 4 A |

Signalisation

| | |
|--------------------------------|-------|
| Affichage d'état | 1 LED |
| Présence d'un affichage d'état | oui |

Connecteur

Raccordement 1

| | |
|------|-----------------|
| Type | extrémité libre |
|------|-----------------|

Raccordement 2

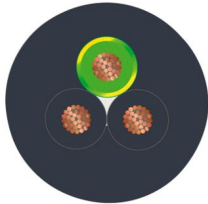
| | |
|-----------------------|--------------------------------|
| Type | Connecteur de vanne BI (11 mm) |
| Nombre de pôles | 3 |
| Matériau | CuSn (Contact) |
| | Ag (Surface des contacts) |
| | PBT (Porte-contacts) |
| | PBT (Boîtiers) |
| Circuit de protection | Diode zéner |

Câble/conducteur

SAC-3P-2,5-PVC/BI-1L-Z 180 - Câble pour capteurs/actionneurs

1579970

<https://www.phoenixcontact.com/fr/produits/1579970>

| | |
|--|--|
| Longueur du câble | 2,5 m |
| PVC noir [PVC] | |
| Dessin coté |  |
| Poids de gaine | 38,6 kg/km |
| Style UL AWM | 2464 |
| Nombre de pôles | 3 |
| Blindé | non |
| Type | PVC noir [PVC] |
| Structure du conducteur ligne de signal | 16x 0,20 mm |
| AWG ligne de signaux | 20 |
| Section de câble | 3x 0,5 mm ² |
| Diamètre de fil avec isolant | 1,5 mm ±0,05 mm |
| Diamètre extérieur du câble | 4,80 mm ±0,2 mm |
| Gaine extérieure, matériau | PVC |
| Gaine extérieure, coloris | noir RAL 9005 |
| Matériau conducteur | Cordon Cu nu |
| Matériau isolant de fil | PVC |
| Fil, coloris | noir 1, noir 2, vert/jaune |
| Câblage total | 3 fils torsadés longitudinalement |
| Résistance max. du conducteur | 39 Ω/km (à 20 °C) |
| Résistance d'isolement | ≥ 20 MΩ*km |
| Tension nominale câble | 300 V |
| Tension d'essai | 1200 V |
| Rayon de courbure minimum, position fixe | 5 x D |
| Rayon de courbure minimal, pose fixe | 24 mm |
| Résistance à la propagation des flammes | DIN VDE 0482 DIN EN 50265-2-1 |
| Résistance à l'huile | selon DIN EN 60811-2-1 |
| Température ambiante (fonctionnement) | -40 °C ... 80 °C (câble, pose fixe) -5 °C ... 80 °C (Câble, pose souple) |

Conditions environnementales et de durée de vie

Conditions ambiantes

| | |
|----------------------|------|
| Indice de protection | IP67 |
|----------------------|------|

SAC-3P-2,5-PVC/BI-1L-Z 180 - Câble pour capteurs/actionneurs



1579970

<https://www.phoenixcontact.com/fr/produits/1579970>

Température ambiante (fonctionnement) (Connecteur pour électrovanne)

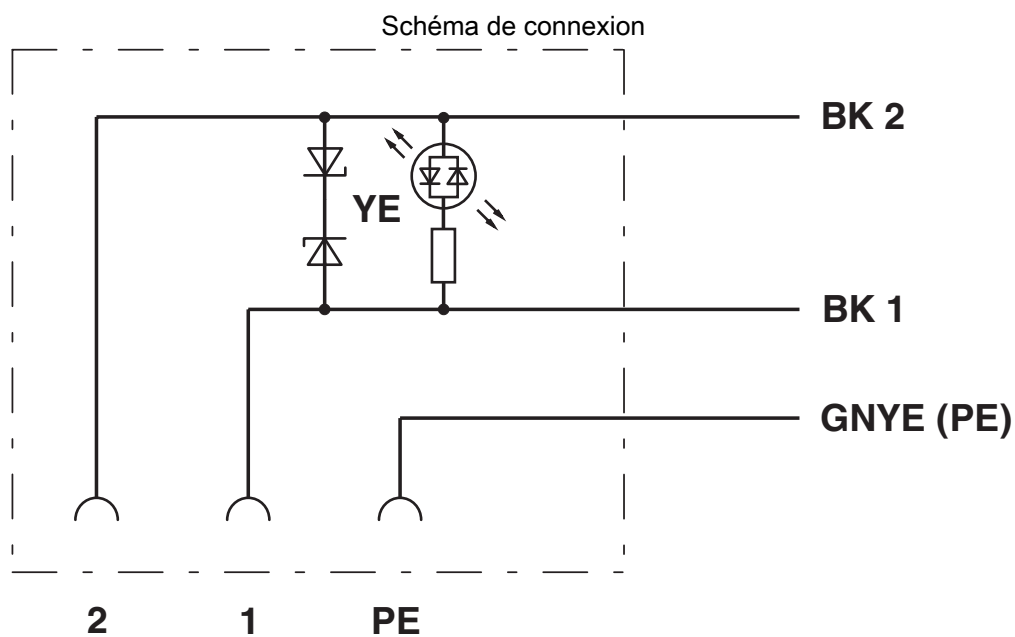
-20 °C ... 80 °C (Connecteurs pour électrovanne)

SAC-3P-2,5-PVC/BI-1L-Z 180 - Câble pour capteurs/actionneurs

1579970

<https://www.phoenixcontact.com/fr/produits/1579970>

Dessins



Disposition des contacts du connecteur pour électrovannes

SAC-3P-2,5-PVC/BI-1L-Z 180 - Câble pour capteurs/actionneurs




1579970

<https://www.phoenixcontact.com/fr/produits/1579970>

Homologations

📄 To download certificates, visit the product detail page: <https://www.phoenixcontact.com/fr/produits/1579970>

|  CSAus Identifiant de l'homologation: 13631 | | | | |
|--|------------------------|--------------------------|-------------|----------------|
| | Tension nominale U_N | Intensité nominale I_N | Section AWG | Section mm^2 |
| keine | | | | |
| | 24 V | 6 A | - | - |

SAC-3P-2,5-PVC/BI-1L-Z 180 - Câble pour capteurs/actionneurs



1579970

<https://www.phoenixcontact.com/fr/produits/1579970>

Classifications

ECLASS

| | |
|-------------|----------|
| ECLASS-13.0 | 27060312 |
| ECLASS-15.0 | 27060312 |

ETIM

| | |
|-----------|----------|
| ETIM 10.0 | EC001855 |
|-----------|----------|

UNSPSC

| | |
|-------------|----------|
| UNSPSC 21.0 | 31251500 |
|-------------|----------|

SAC-3P-2,5-PVC/BI-1L-Z 180 - Câble pour capteurs/actionneurs



1579970

<https://www.phoenixcontact.com/fr/produits/1579970>

Conformité environnementale

EU RoHS

| | |
|---|--------|
| Conforme aux exigences de la directive RoHS | Oui |
| sauf exceptions mentionnées | 7(c)-I |

China RoHS

| | |
|--|--|
| Environment friendly use period (EFUP) | EFUP-50 |
| | Vous trouverez un tableau de déclaration conformément à IACPEIP (China RoHS) concernant les produits dans la zone de téléchargement du produit correspondant sous « Déclaration du fabricant ». Pour tous les produits avec EFUP-E, aucun tableau de déclaration conformément à IACPEIP (China RoHS) n'est établi car cela n'est pas nécessaire. |

EU REACH SVHC

| | |
|---|---|
| Indication de substance soumise à autorisation REACH (n° CAS) | Diboron trioxide(n° CAS: 1303-86-2) |
| | Lead monoxide (lead oxide)(n° CAS: 1317-36-8) |

EF3.1 Changement climatique

| | |
|---------|---------------|
| CO2e kg | 1,675 kg CO2e |
|---------|---------------|

Phoenix Contact 2026 © - Tous droits réservés

<https://www.phoenixcontact.com>

PHOENIX CONTACT SAS

52 Boulevard de Beaubourg Emerainville

77436 Marne La Vallée Cedex 2 France

+33 (0) 1 60 17 98 98

documentation@phoenixcontact.fr