

PTCB TM1 16A M1 NO P - Disjoncteur de protection d'appareils thermomagnétique



1575586

<https://www.phoenixcontact.com/fr/produits/1575586>

Veillez tenir compte du fait que les données affichées dans ce document PDF proviennent de notre catalogue en ligne. Vous trouverez les données complètes dans la documentation utilisateur. Nos conditions générales d'utilisation des téléchargements sont applicables.



Disjoncteur de protection d'appareils thermomagnétique, 1-pôles, courbe de déclenchement typique: M1, type de montage: Avec élément de base sur rail DIN 35 mm selon EN 60715, courant de référence: 16 A

Avantages

- Gain de place dans l'armoire électrique : protection et signalisation sur seulement 8 mm de largeur
- Élaboration simple d'applications grâce à la flexibilité d'utilisation de connecteurs avec des intensités nominales fixes
- Transparence de l'état de charge et de commutation grâce à la signalisation à distance intégrée
- Maniement intuitif, de la mise en service à la maintenance, via une fonctionnalité et un état de commutation clairs à tout instant

Données commerciales

| | |
|-------------------------------------|---|
| Référence | 1575586 |
| Conditionnement | 4 Unité(s) |
| Commande minimum | 4 Unité(s) |
| Remarque | Fabrication à la commande (pas de reprise) |
| Clé de vente | CLA127 |
| Product key | CLA127 |
| GTIN | 4067923064836 |
| Poids par pièce (emballage compris) | 26,55 g |
| Poids par pièce (hors emballage) | 26,55 g |
| Numéro du tarif douanier | 85362010 |
| Pays d'origine | Les informations concernant le pays d'origine sont fournies lors de la livraison. |

PTCB TM1 16A M1 NO P - Disjoncteur de protection d'appareils thermomagnétique



1575586

<https://www.phoenixcontact.com/fr/produits/1575586>

Caractéristiques techniques

Propriétés du produit

| | |
|------------------------|---|
| Type de produit | Disjoncteur de protection d'appareils, thermomagnétique |
| Gamme de produits | PTCB TM |
| Nombre de pôles | 1 |
| Nombre de voies | 1 |
| Durée de vie mécanique | 25 cycles d'enfichage |

Propriétés d'isolation

| | |
|-------------------------|--|
| Classe de protection | II (selon EN 61140 pour la zone de manœuvre) |
| Catégorie de surtension | II (250 V AC / IEC 60934) |
| | III (UL 1077) |
| | III (80 V DC / IEC 60934) |
| Degré de pollution | 2 (250 V AC / IEC 60934) |
| | 3 (UL 1077) |
| | 2 (80 V DC / IEC 60934) |

Propriétés électriques

Généralités

| | |
|--|---|
| Tension de service | 10 V AC ... 277 V AC (UL 1077) |
| | 10 V AC ... 240 V AC (CEI 60934) |
| | 10 V DC ... 56 V DC |
| Tension de référence | 240 V AC (IEC 60934) |
| | 277 V AC (UL 1077) |
| | 56 V DC (CEI 60934) |
| | 56 V DC (UL 1077) |
| Tension assignée d'isolement U_i | 250 V AC (IEC 60934) |
| | 80 V DC (IEC 60934) |
| | 277 V AC (UL 1077) |
| Courant de référence I_N | 16 A |
| Tension de tenue aux chocs assignée | 2,5 kV (CEI 60934, isolation renforcée entre circuit de charge et circuit auxiliaire, et dans la zone d'actionnement) |
| Résistance d'isolement R_{iso} | > 100 M Ω (500 V DC) |
| Type d'actionnement | Type S |
| Mode de déclenchement | TM (thermomagnétique) |
| Degré de déclenchement | Déclenchement libre (positif) |
| Résistance appareil | 8,2 m Ω |
| Fusible requis en amont | 25 A ($I > I_{cn}$, RK5 (UL 1077), type gG (CEI 60934)) |
| Pouvoir de coupure assigné de court-circuit I_{cn} | 300 A (240 V AC / IEC 60934) |
| | 600 A (56 V DC / CEI 60934) |
| Pouvoir de coupure de court-circuit | 1000 A (277 V AC C1 / UL 1077) |

PTCB TM1 16A M1 NO P - Disjoncteur de protection d'appareils thermomagnétique



1575586

<https://www.phoenixcontact.com/fr/produits/1575586>

| | |
|-----------------------|---|
| | 1000 A (56 V DC C1 / UL 1077) |
| Rigidité diélectrique | 3000 V AC (Zone de manœuvre) |
| | 3000 V AC (entre circuit de charge et circuit auxiliaire selon CEI 60934) |
| | 1554 V AC (entre contacts ouverts conformément à UL 1077) |
| Nombre de cycles maxi | 6000 (à faible induction, UL 1077) |
| | 3000 (CEI 60934, 240 V AC / 56 V DC, à induction, -5° C ... +60° C) |
| | 1000 (CEI 60934, 240 V AC / 56 V DC, à induction, -30° C ... +60° C) |
| Fusible | M1 |
| Puissance dissipée | 0 W (à vide) |
| | 2,1 W (en régime nominal) |
| Chute de tension | 0,13 V (pour 1 x I _n) |

Affichage/signalisation à distance

| | |
|-------------------------|------------------------|
| Dénomination connexion | Raccordement 3 / 4 |
| Fonction de commutation | Contact NO |
| Tension de service | 10 V AC ... 277 V AC |
| | 10 V DC ... 56 V DC |
| Courant de service | 10 mA AC ... 200 mA AC |
| | 10 mA DC ... 200 mA DC |

Dimensions

| | |
|-------------|---------|
| Dessin coté | |
| Largeur | 8,2 mm |
| Hauteur | 52,3 mm |
| Profondeur | 63,7 mm |

Indications sur les matériaux

| | |
|---|-----------------------|
| Couleur | gris clair (RAL 7035) |
| Matériau | PA |
| Classe d'inflammabilité selon UL 94 | V-0 |
| Groupe d'isolant | I |
| Protection anti-incendie pour véhicules ferroviaires (DIN EN 45545-2) R22 | HL 1 - HL 3 |
| Protection anti-incendie pour véhicules ferroviaires (DIN EN 45545-2) R23 | HL 1 - HL 3 |

PTCB TM1 16A M1 NO P - Disjoncteur de protection d'appareils thermomagnétique



1575586

<https://www.phoenixcontact.com/fr/produits/1575586>

Propriétés mécaniques

Caractéristiques mécaniques

| | |
|------------------------|-----|
| Paroi latérale ouverte | non |
|------------------------|-----|

Conditions environnementales et de durée de vie

Conditions ambiantes

| | |
|---|---|
| Indice de protection | IP20 (Plage de raccordement) |
| | IP30 (Zone de manœuvre) |
| Température ambiante (fonctionnement) | -30 °C ... 60 °C |
| Température ambiante (stockage/transport) | -40 °C ... 80 °C |
| Altitude | ≤ 2000 m (250 V AC / IEC 60934) |
| Test hygrométrique | 96 h, 95 % RH, 40 °C |
| Choc (fonctionnement) | 30g (CEI 60068-2-27, test Ea) |
| | Catégorie 1, classe B (DIN EN 61373) |
| Vibration (fonctionnement) | 10 Hz ... 150 Hz, 20 cycles (CEI 60068-2-6, test Fc) |
| | 10 Hz ... 75 Hz (Amplitude ±0,35 mm ; selon CEI 60068-2-6, test Fc) |
| | 75 Hz ... 150 Hz (8g) |
| | Catégorie 1, classe B (DIN EN 61373) |

Homologations

CSA, Canada

| | |
|----------|----------------------|
| Repérage | CSA C22.2 No. 235-04 |
|----------|----------------------|

Normes et spécifications

| | |
|---------------------|---|
| Normes/précriptions | IEC 60934 |
| Remarque | 2019 |
| Normes/précriptions | UL 1077 |
| Remarque | Dispositifs de protection supplémentaires pour l'utilisation dans des équipements électriques |
| Normes/précriptions | CSA C22.2 No. 235-04 |
| Remarque | 2017 |
| Normes/précriptions | IEC 60068-2-6 |
| Remarque | Influences environnementales - oscillation (sinusoïdale) |
| Normes/précriptions | IEC 60068-2-11 |
| Remarque | Influences environnementales - résistance à la corrosion / brouillard salin, test Ka |
| Normes/précriptions | EN 60068-2-27 |
| Remarque | Influences environnementales - chocs |
| Normes/précriptions | EN 60068-2-78 |
| Remarque | Influences environnementales - humidité et chaleur constantes |

PTCB TM1 16A M1 NO P - Disjoncteur de protection d'appareils thermomagnétique



1575586

<https://www.phoenixcontact.com/fr/produits/1575586>

| | |
|----------------------|---|
| Normes/prescriptions | DIN EN 50274 |
| Remarque | Protection contre les contacts accidentels avec les doigts et le dos de la main |
| Normes/prescriptions | CEI 60529 |
| Remarque | 2019 |
| Normes/prescriptions | EN 61373 |
| Remarque | Applications ferroviaires - équipement des véhicules ferroviaires - essais de résistance aux vibrations et aux chocs |
| Normes/prescriptions | EN 45545-2 |
| Remarque | Applications ferroviaires - protection contre les incendies dans les véhicules ferroviaires - Partie 2 : exigences du comportement au feu des matériaux et des composants |

Montage

| | |
|-----------------|--|
| Type de montage | Avec élément de base sur rail DIN 35 mm selon EN 60715 |
|-----------------|--|

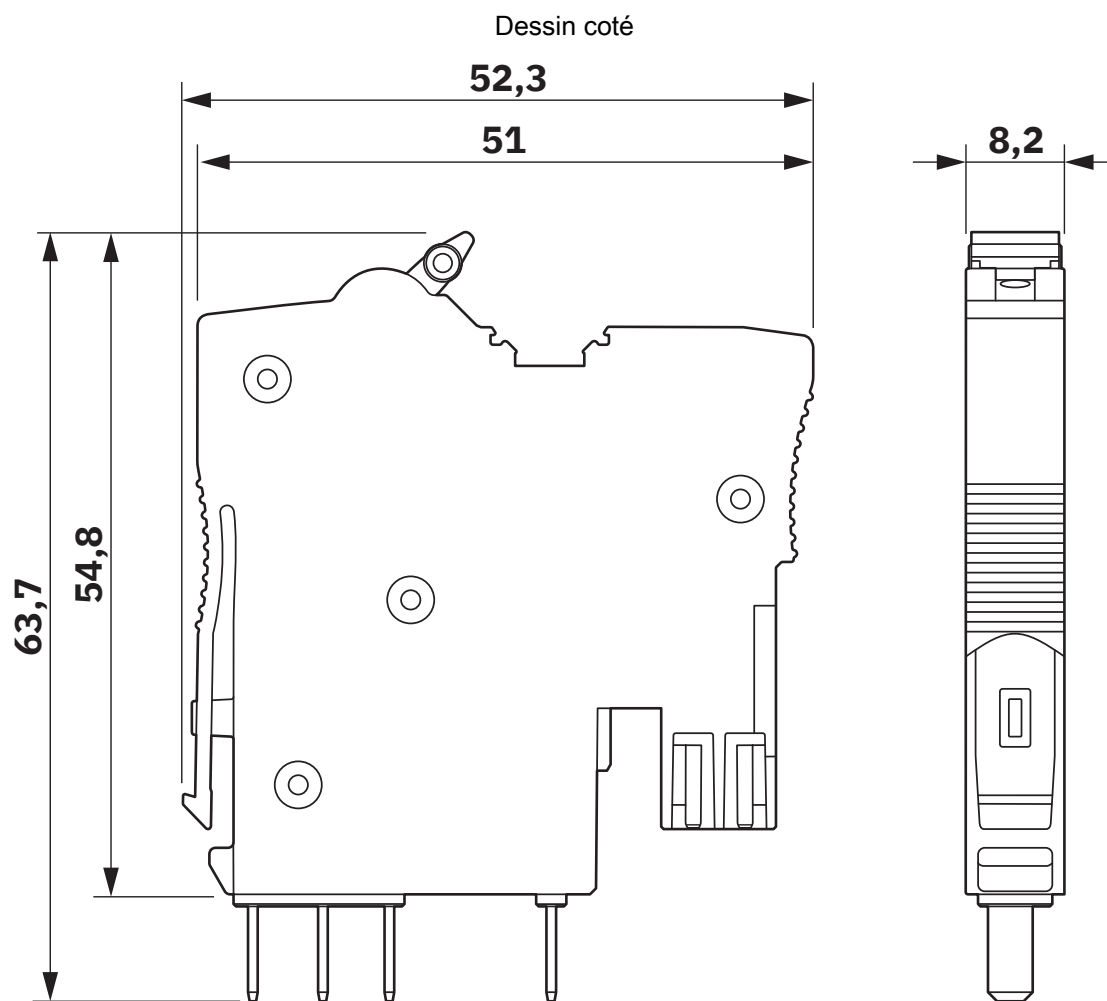
PTCB TM1 16A M1 NO P - Disjoncteur de protection d'appareils thermomagnétique



1575586

<https://www.phoenixcontact.com/fr/produits/1575586>

Dessins



PTCB TM1 16A M1 NO P - Disjoncteur de protection d'appareils thermomagnétique

1575586

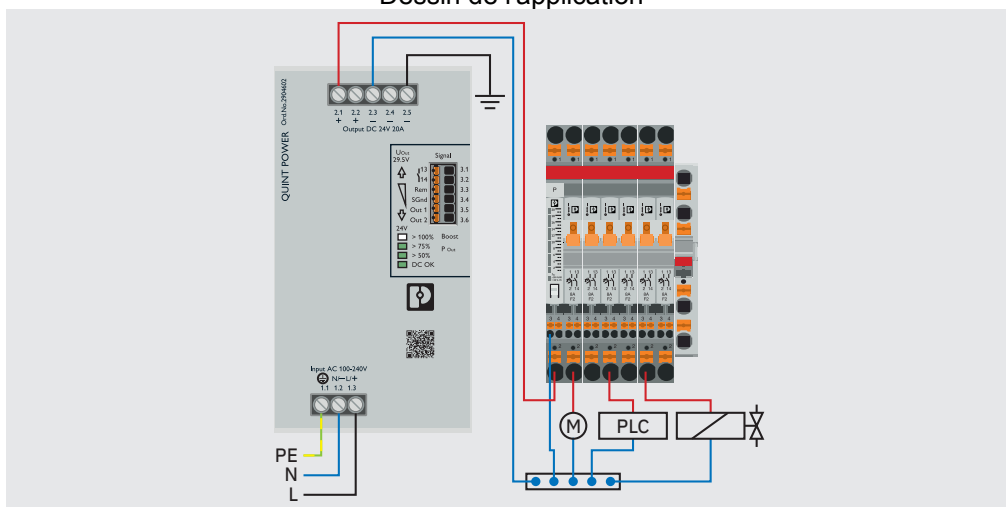
<https://www.phoenixcontact.com/fr/produits/1575586>

Dessin coté



La figure montre le module complet, se compose d'un élément de base et d'un connecteur mâle

Dessin de l'application



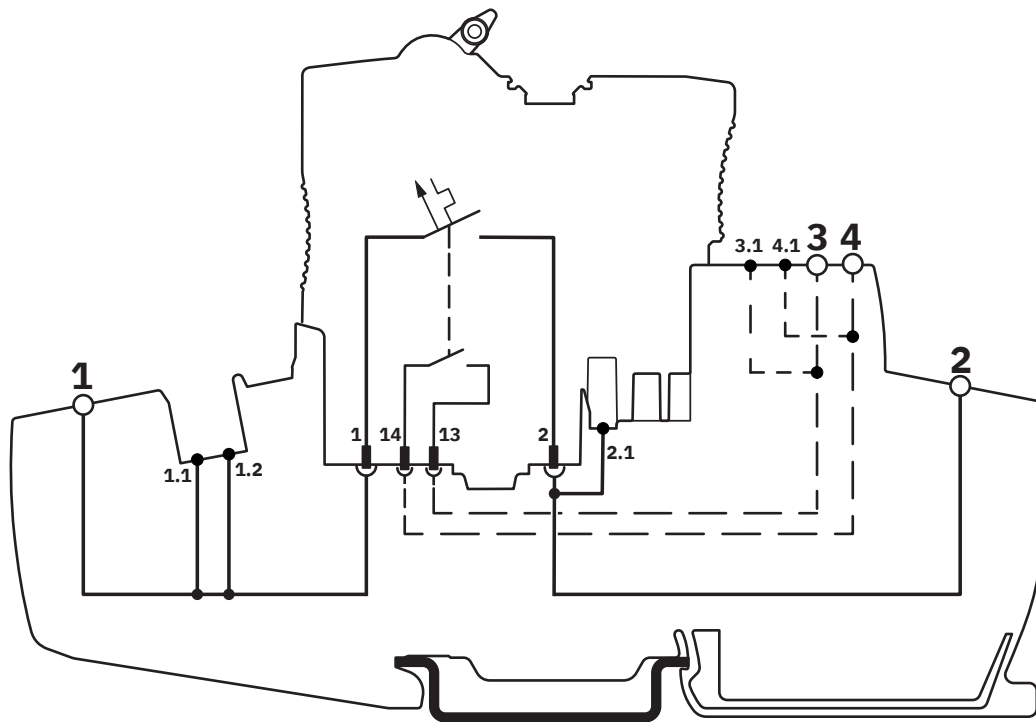
Surveillance système et monitoring de l'énergie

PTCB TM1 16A M1 NO P - Disjoncteur de protection d'appareils thermomagnétique

1575586

<https://www.phoenixcontact.com/fr/produits/1575586>

Dessin de la connexion



PTCB TM1 16A M1 NO P - Disjoncteur de protection d'appareils thermomagnétique

1575586

<https://www.phoenixcontact.com/fr/produits/1575586>

Dessin schématique



Zone de manœuvre A

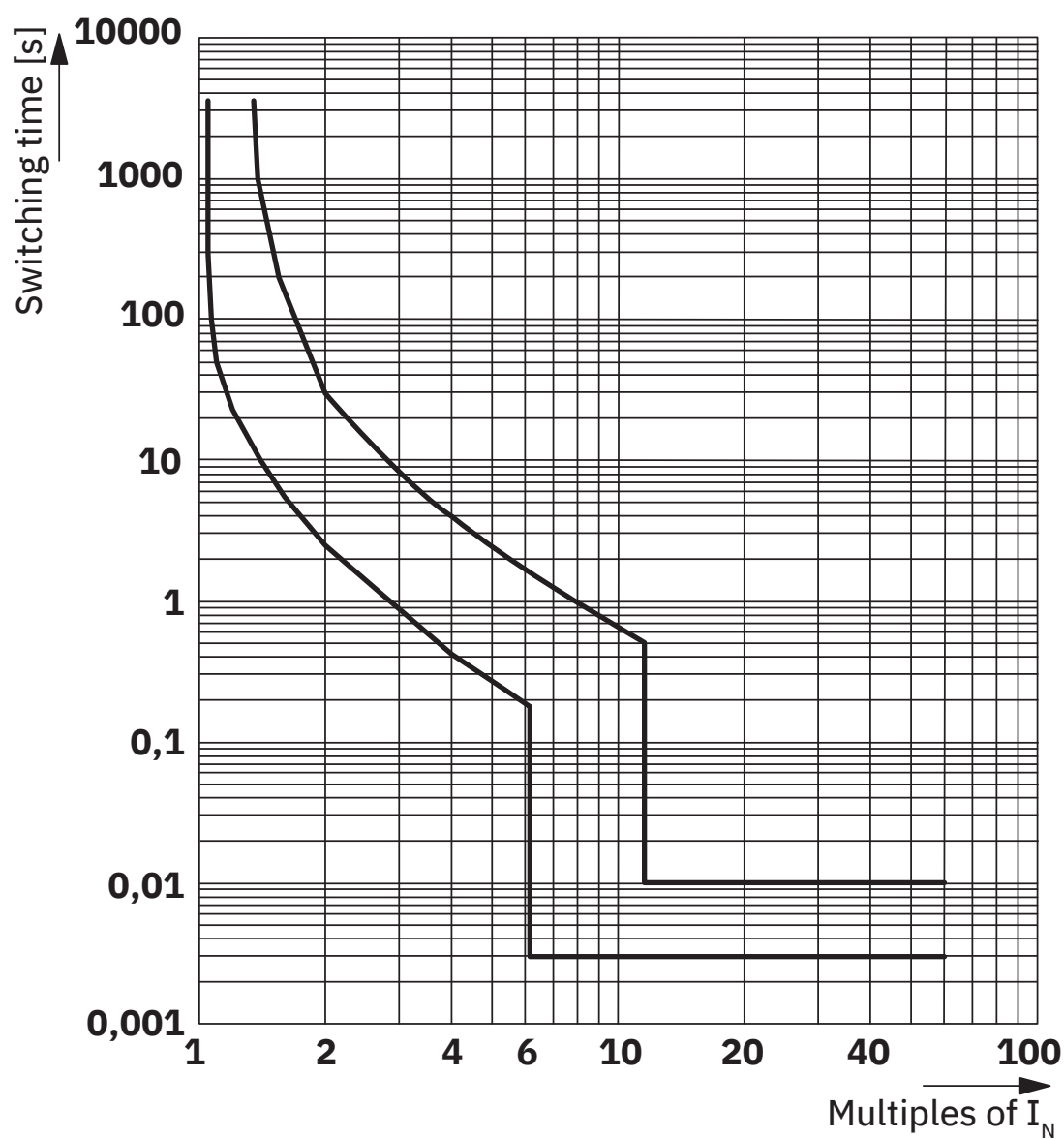
PTCB TM1 16A M1 NO P - Disjoncteur de protection d'appareils thermomagnétique



1575586

<https://www.phoenixcontact.com/fr/produits/1575586>

Diagramme



Courbe de déclenchement typique dans la plage AC

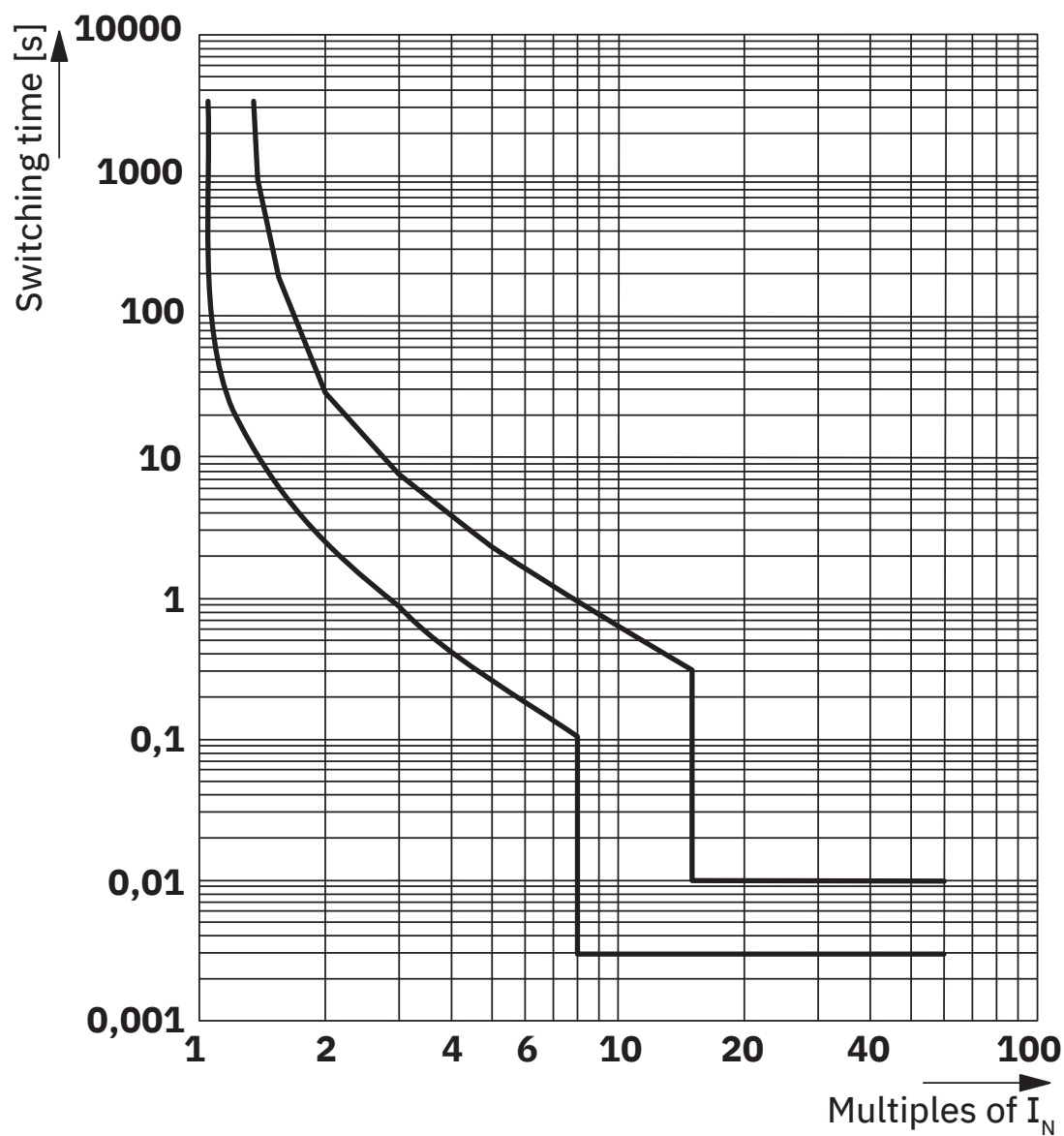
PTCB TM1 16A M1 NO P - Disjoncteur de protection d'appareils thermomagnétique



1575586

<https://www.phoenixcontact.com/fr/produits/1575586>

Diagramme



Courbe de déclenchement dans la plage DC

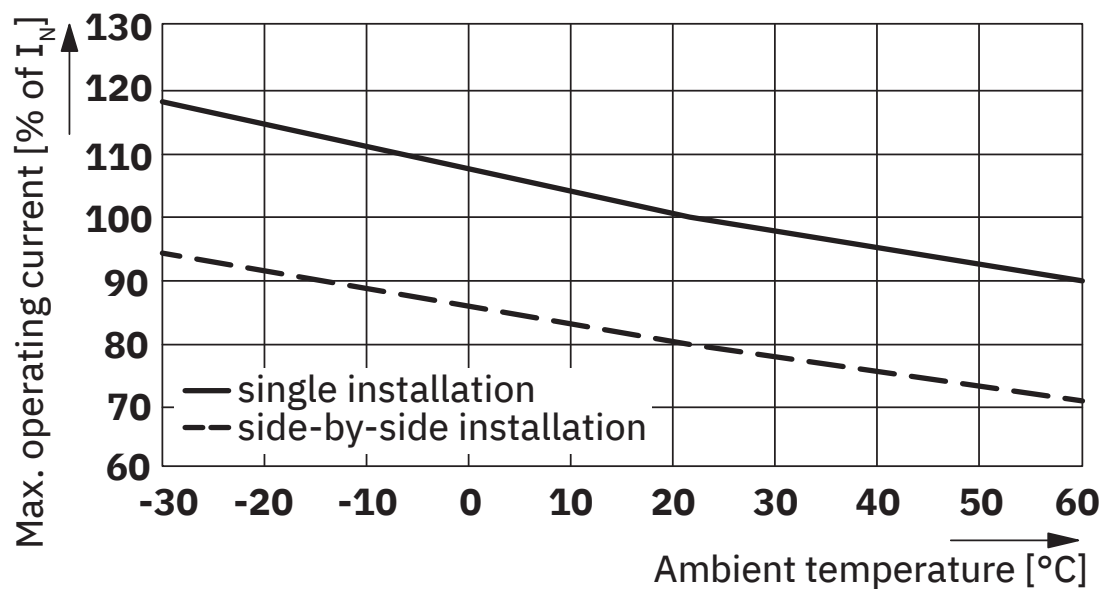
PTCB TM1 16A M1 NO P - Disjoncteur de protection d'appareils thermomagnétique



1575586

<https://www.phoenixcontact.com/fr/produits/1575586>

Diagramme



Facteur de correction du courant de service

PTCB TM1 16A M1 NO P - Disjoncteur de protection d'appareils thermomagnétique

1575586

<https://www.phoenixcontact.com/fr/produits/1575586>

Schéma de connexion



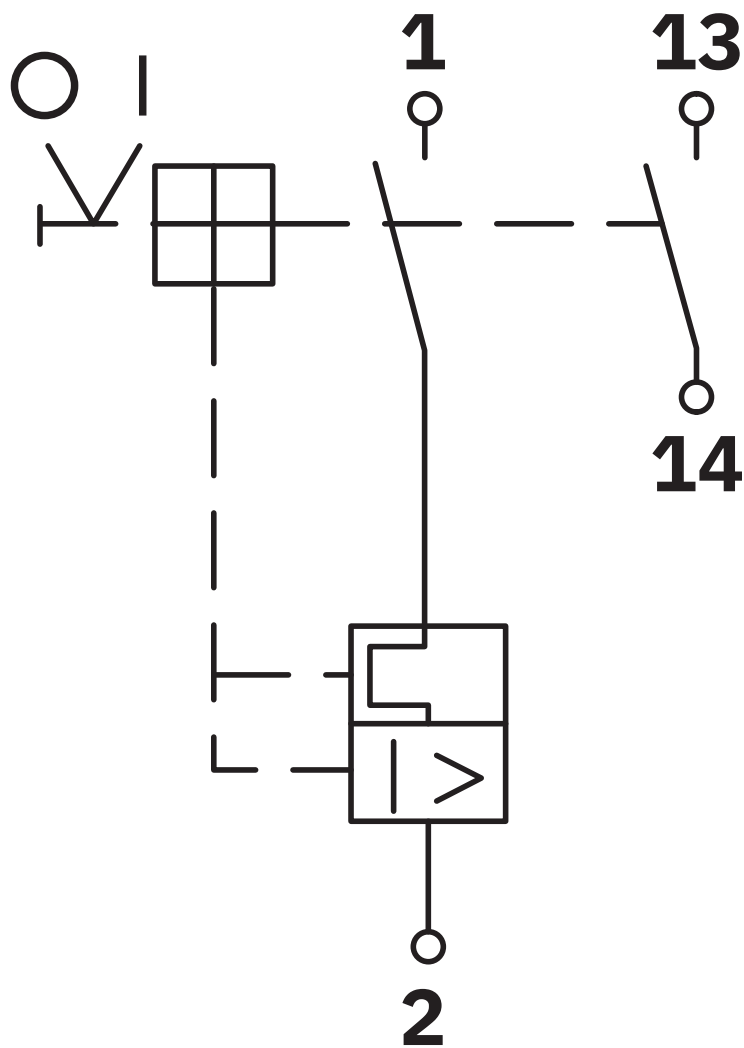
Symbole

PTCB TM1 16A M1 NO P - Disjoncteur de protection d'appareils thermomagnétique

1575586

<https://www.phoenixcontact.com/fr/produits/1575586>

Schéma de connexion



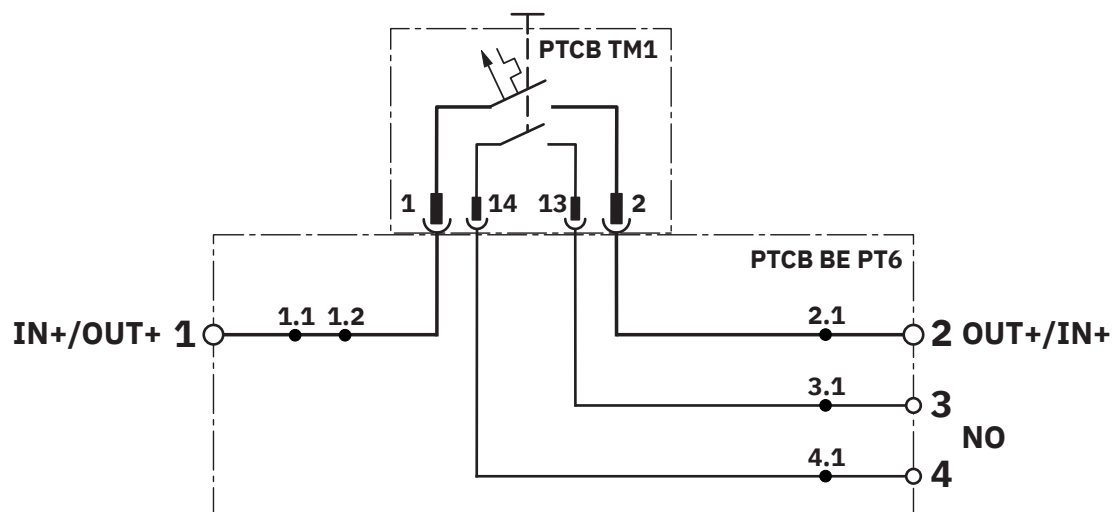
Symbole

PTCB TM1 16A M1 NO P - Disjoncteur de protection d'appareils thermomagnétique

1575586

<https://www.phoenixcontact.com/fr/produits/1575586>

Schéma fonctionnel



PTCB TM1 16A M1 NO P - Disjoncteur de protection d'appareils thermomagnétique



1575586

<https://www.phoenixcontact.com/fr/produits/1575586>

Homologations

📄 To download certificates, visit the product detail page: <https://www.phoenixcontact.com/fr/produits/1575586>



IECEE CB Scheme

Identifiant de l'homologation: DE1-69241



cULus Recognized

Identifiant de l'homologation: E140459



CSA

Identifiant de l'homologation: 80247832



VDE Zeichengenehmigung

Identifiant de l'homologation: 40060968

CCA

Identifiant de l'homologation: CCA/DE1 35015

PTCB TM1 16A M1 NO P - Disjoncteur de protection d'appareils thermomagnétique



1575586

<https://www.phoenixcontact.com/fr/produits/1575586>

Classifications

ECLASS

| | |
|-------------|----------|
| ECLASS-13.0 | 27140401 |
| ECLASS-15.0 | 27140401 |

ETIM

| | |
|-----------|----------|
| ETIM 10.0 | EC003538 |
|-----------|----------|

UNSPSC

| | |
|-------------|----------|
| UNSPSC 21.0 | 39121410 |
|-------------|----------|

PTCB TM1 16A M1 NO P - Disjoncteur de protection d'appareils thermomagnétique



1575586

<https://www.phoenixcontact.com/fr/produits/1575586>

Conformité environnementale

EU RoHS

Conforme aux exigences de la directive RoHS

Oui, Aucun exception

China RoHS

Environment friendly use period (EFUP)

EFUP-E

Aucune substance dangereuse au-dessus des valeurs limites

EU REACH SVHC

Indication de substance soumise à autorisation REACH (n° CAS)

Aucun substance na un taux pondéral supérieur à 0,1 %

Phoenix Contact 2026 © - Tous droits réservés

<https://www.phoenixcontact.com>

PHOENIX CONTACT SAS

52 Boulevard de Beaubourg Emerainville

77436 Marne La Vallée Cedex 2 France

+33 (0) 1 60 17 98 98

documentation@phoenixcontact.fr