

PTCB TM1 8A M1 NO P - Disjoncteur de protection d'appareils thermomagnétique



1575573

<https://www.phoenixcontact.com/fr/produits/1575573>

Veillez tenir compte du fait que les données affichées dans ce document PDF proviennent de notre catalogue en ligne. Vous trouverez les données complètes dans la documentation utilisateur. Nos conditions générales d'utilisation des téléchargements sont applicables.



Disjoncteur de protection d'appareils thermomagnétique, 1-pôles, courbe de déclenchement typique: M1, type de montage: Avec élément de base sur rail DIN 35 mm selon EN 60715, courant de référence: 8 A

Avantages

- Gain de place dans l'armoire électrique : protection et signalisation sur seulement 8 mm de largeur
- Élaboration simple d'applications grâce à la flexibilité d'utilisation de connecteurs avec des intensités nominales fixes
- Transparence de l'état de charge et de commutation grâce à la signalisation à distance intégrée
- Maniement intuitif, de la mise en service à la maintenance, via une fonctionnalité et un état de commutation clairs à tout instant

Données commerciales

Référence	1575573
Conditionnement	4 Unité(s)
Commande minimum	4 Unité(s)
Clé de vente	CLA127
Product key	CLA127
GTIN	4067923064928
Poids par pièce (emballage compris)	26,6 g
Poids par pièce (hors emballage)	21,495 g
Numéro du tarif douanier	85362010
Pays d'origine	Les informations concernant le pays d'origine sont fournies lors de la livraison.

PTCB TM1 8A M1 NO P - Disjoncteur de protection d'appareils thermomagnétique



1575573

<https://www.phoenixcontact.com/fr/produits/1575573>

Caractéristiques techniques

Propriétés du produit

Type de produit	Disjoncteur de protection d'appareils, thermomagnétique
Gamme de produits	PTCB TM
Nombre de pôles	1
Nombre de voies	1
Durée de vie mécanique	25 cycles d'enfichage

Propriétés d'isolation

Classe de protection	II (selon EN 61140 pour la zone de manœuvre)
Catégorie de surtension	II (250 V AC / IEC 60934)
	III (UL 1077)
	III (80 V DC / IEC 60934)
Degré de pollution	2 (250 V AC / IEC 60934)
	3 (UL 1077)
	2 (80 V DC / IEC 60934)

Propriétés électriques

Généralités

Tension de service	10 V AC ... 277 V AC (UL 1077)
	10 V AC ... 240 V AC (CEI 60934)
	10 V DC ... 56 V DC
Tension de référence	240 V AC (IEC 60934)
	277 V AC (UL 1077)
	56 V DC (CEI 60934)
	56 V DC (UL 1077)
Tension assignée d'isolement U_i	250 V AC (IEC 60934)
	80 V DC (IEC 60934)
	277 V AC (UL 1077)
Courant de référence I_N	8 A
Tension de tenue aux chocs assignée	2,5 kV (CEI 60934, isolation renforcée entre circuit de charge et circuit auxiliaire, et dans la zone d'actionnement)
Résistance d'isolement R_{iso}	> 100 M Ω (500 V DC)
Type d'actionnement	Type S
Mode de déclenchement	TM (thermomagnétique)
Degré de déclenchement	Déclenchement libre (positif)
Résistance appareil	15,2 m Ω
Fusible requis en amont	20 A ($I > I_{cn}$, RK5 (UL 1077), type gG (CEI 60934))
Pouvoir de coupure assigné de court-circuit I_{cn}	300 A (240 V AC / IEC 60934)
	600 A (56 V DC / CEI 60934)
Pouvoir de coupure de court-circuit	1000 A (277 V AC C1 / UL 1077)

PTCB TM1 8A M1 NO P - Disjoncteur de protection d'appareils thermomagnétique



1575573

<https://www.phoenixcontact.com/fr/produits/1575573>

	1000 A (56 V DC C1 / UL 1077)
Rigidité diélectrique	3000 V AC (Zone de manœuvre)
	3000 V AC (entre circuit de charge et circuit auxiliaire selon CEI 60934)
	1554 V AC (entre contacts ouverts conformément à UL 1077)
Nombre de cycles maxi	6000 (à faible induction, UL 1077)
	3000 (CEI 60934, 240 V AC / 56 V DC, à induction, -5° C ... +60° C)
	1000 (CEI 60934, 240 V AC / 56 V DC, à induction, -30° C ... +60° C)
Fusible	M1
Puissance dissipée	0 W (à vide)
	1 W (en régime nominal)
Chute de tension	0,12 V (pour 1 x I _n)

Affichage/signalisation à distance

Dénomination connexion	Raccordement 3 / 4
Fonction de commutation	Contact NO
Tension de service	10 V AC ... 277 V AC
	10 V DC ... 56 V DC
Courant de service	10 mA AC ... 200 mA AC
	10 mA DC ... 200 mA DC

Dimensions

Dessin coté	
Largeur	8,2 mm
Hauteur	52,3 mm
Profondeur	63,7 mm

Indications sur les matériaux

Couleur	gris clair (RAL 7035)
Matériau	PA
Classe d'inflammabilité selon UL 94	V-0
Groupe d'isolant	I
Protection anti-incendie pour véhicules ferroviaires (DIN EN 45545-2) R22	HL 1 - HL 3
Protection anti-incendie pour véhicules ferroviaires (DIN EN 45545-2) R23	HL 1 - HL 3

PTCB TM1 8A M1 NO P - Disjoncteur de protection d'appareils thermomagnétique



1575573

<https://www.phoenixcontact.com/fr/produits/1575573>

Propriétés mécaniques

Caractéristiques mécaniques

Paroi latérale ouverte	non
------------------------	-----

Conditions environnementales et de durée de vie

Conditions ambiantes

Indice de protection	IP20 (Plage de raccordement)
	IP30 (Zone de manœuvre)
Température ambiante (fonctionnement)	-30 °C ... 60 °C
Température ambiante (stockage/transport)	-40 °C ... 80 °C
Altitude	≤ 2000 m (250 V AC / IEC 60934)
Test hygrométrique	96 h, 95 % RH, 40 °C
Choc (fonctionnement)	30g (CEI 60068-2-27, test Ea)
	Catégorie 1, classe B (DIN EN 61373)
Vibration (fonctionnement)	10 Hz ... 150 Hz, 20 cycles (CEI 60068-2-6, test Fc)
	10 Hz ... 75 Hz (Amplitude ±0,35 mm ; selon CEI 60068-2-6, test Fc)
	75 Hz ... 150 Hz (8g)
	Catégorie 1, classe B (DIN EN 61373)

Homologations

Homologation UL

Repérage	UL Recognized UL 1077
----------	-----------------------

CSA, Canada

Repérage	CSA C22.2 No. 235-04
----------	----------------------

Normes et spécifications

Normes/précriptions	IEC 60934
Remarque	2019
Normes/précriptions	UL 1077
Remarque	Dispositifs de protection supplémentaires pour l'utilisation dans des équipements électriques
Normes/précriptions	CSA C22.2 No. 235-04
Remarque	2017
Normes/précriptions	IEC 60068-2-6
Remarque	Influences environnementales - oscillation (sinusoïdale)
Normes/précriptions	IEC 60068-2-11
Remarque	Influences environnementales - résistance à la corrosion / brouillard salin, test Ka
Normes/précriptions	EN 60068-2-27
Remarque	Influences environnementales - chocs

PTCB TM1 8A M1 NO P - Disjoncteur de protection d'appareils thermomagnétique



1575573

<https://www.phoenixcontact.com/fr/produits/1575573>

Normes/prescriptions	EN 60068-2-78
Remarque	Influences environnementales - humidité et chaleur constantes
Normes/prescriptions	DIN EN 50274
Remarque	Protection contre les contacts accidentels avec les doigts et le dos de la main
Normes/prescriptions	CEI 60529
Remarque	2019
Normes/prescriptions	EN 61373
Remarque	Applications ferroviaires - équipement des véhicules ferroviaires - essais de résistance aux vibrations et aux chocs
Normes/prescriptions	EN 45545-2
Remarque	Applications ferroviaires - protection contre les incendies dans les véhicules ferroviaires - Partie 2 : exigences du comportement au feu des matériaux et des composants

Montage

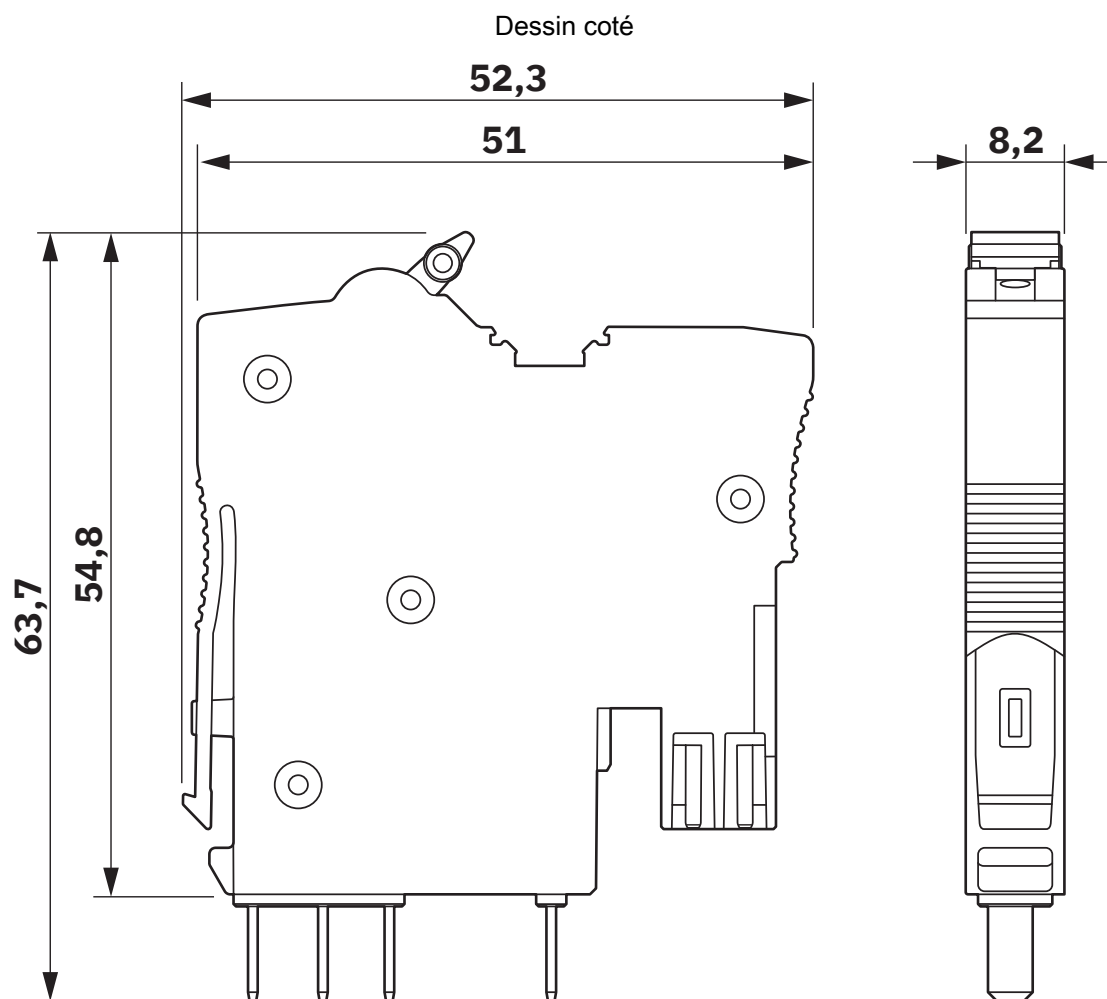
Type de montage	Avec élément de base sur rail DIN 35 mm selon EN 60715
-----------------	--

PTCB TM1 8A M1 NO P - Disjoncteur de protection d'appareils thermomagnétique

1575573

<https://www.phoenixcontact.com/fr/produits/1575573>

Dessins



PTCB TM1 8A M1 NO P - Disjoncteur de protection d'appareils thermomagnétique

1575573

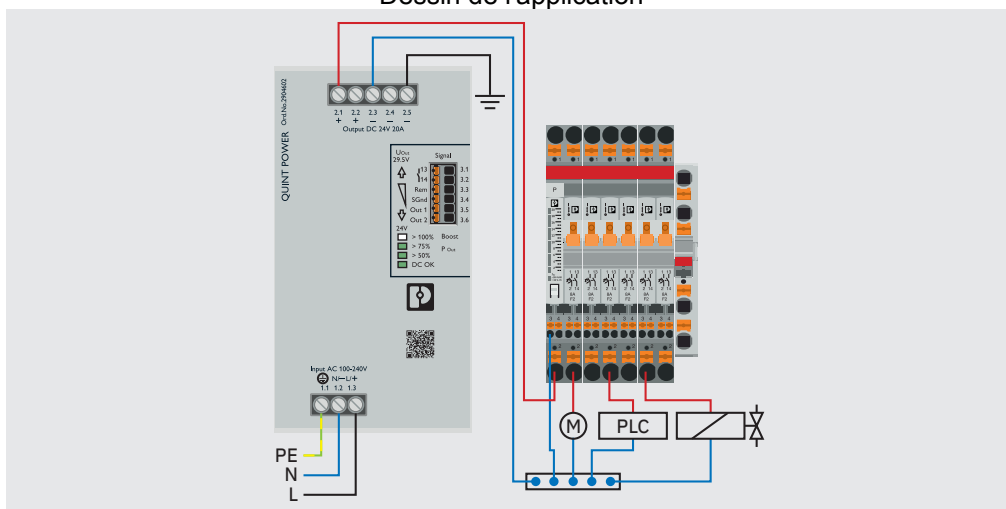
<https://www.phoenixcontact.com/fr/produits/1575573>

Dessin coté



La figure montre le module complet, se compose d'un élément de base et d'un connecteur mâle

Dessin de l'application



Surveillance système et monitoring de l'énergie

PTCB TM1 8A M1 NO P - Disjoncteur de protection d'appareils thermomagnétique

1575573

<https://www.phoenixcontact.com/fr/produits/1575573>

Dessin de la connexion



PTCB TM1 8A M1 NO P - Disjoncteur de protection d'appareils thermomagnétique

1575573

<https://www.phoenixcontact.com/fr/produits/1575573>

Dessin schématique



Zone de manœuvre A

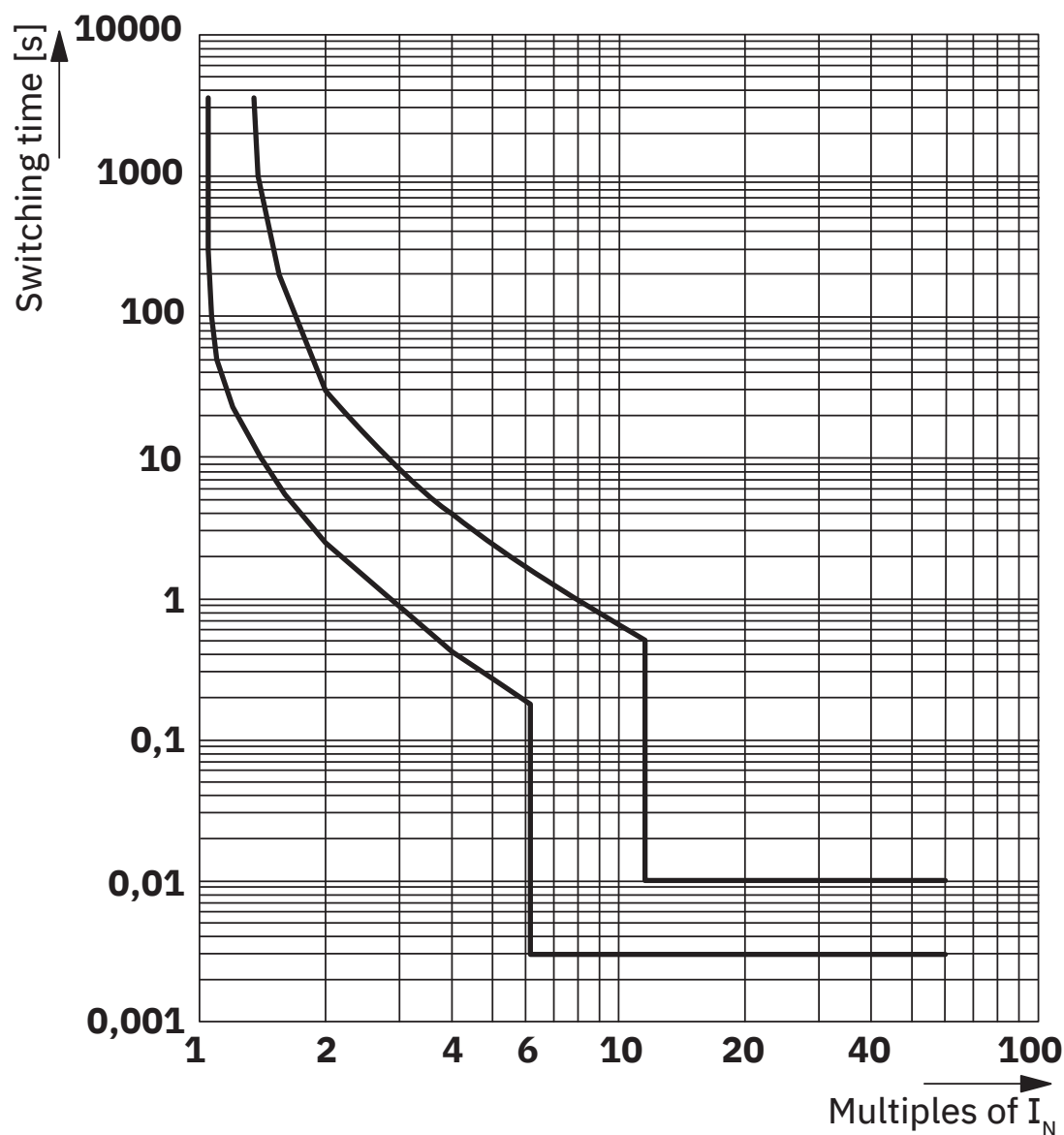
PTCB TM1 8A M1 NO P - Disjoncteur de protection d'appareils thermomagnétique



1575573

<https://www.phoenixcontact.com/fr/produits/1575573>

Diagramme



Courbe de déclenchement typique dans la plage AC

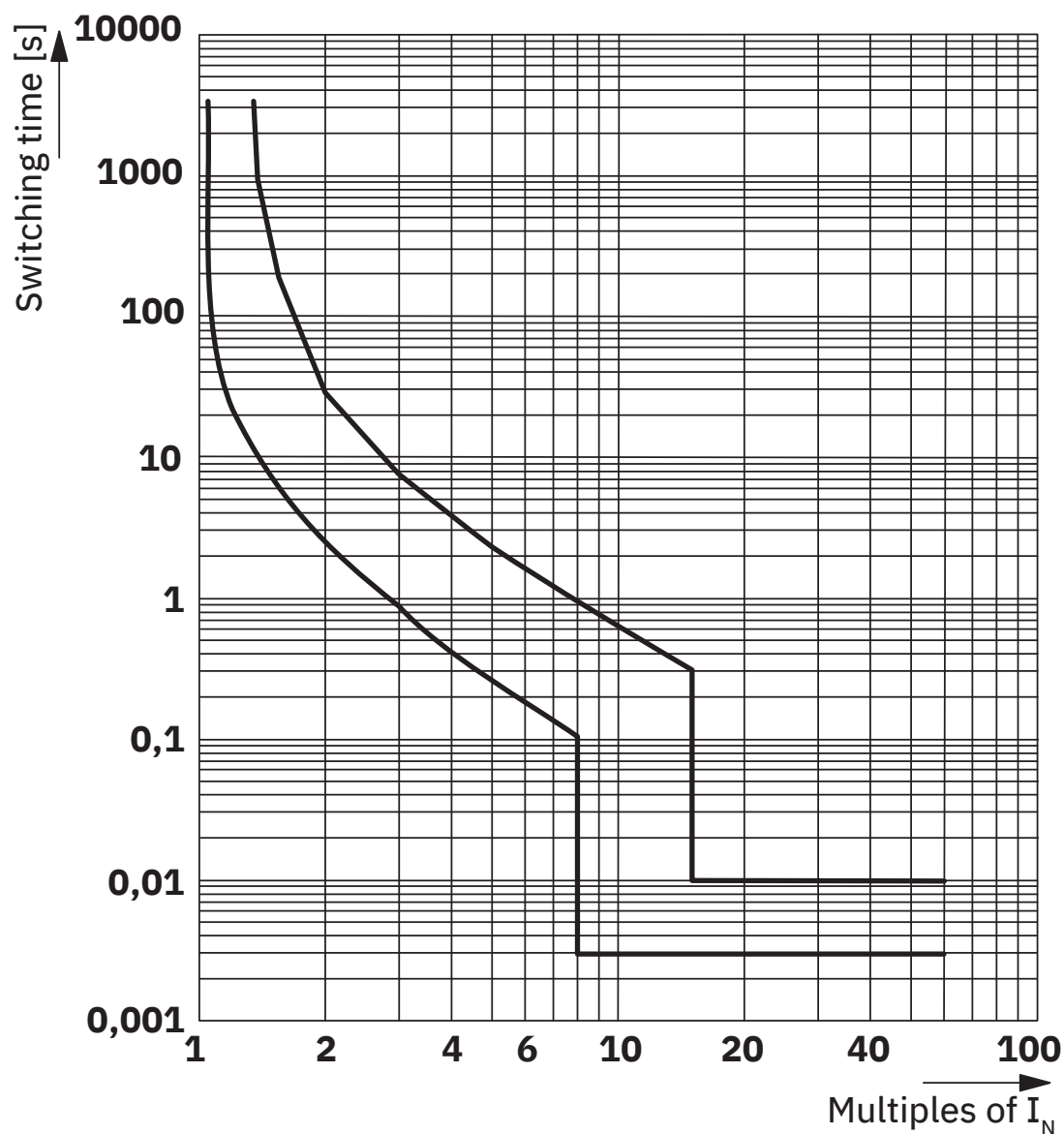
PTCB TM1 8A M1 NO P - Disjoncteur de protection d'appareils thermomagnétique



1575573

<https://www.phoenixcontact.com/fr/produits/1575573>

Diagramme



Courbe de déclenchement dans la plage DC

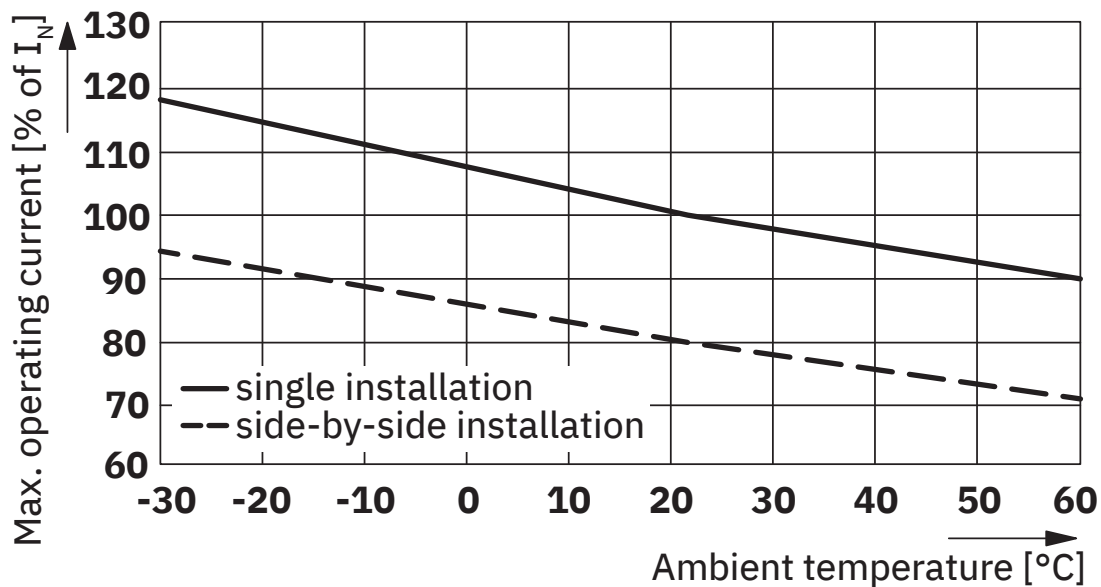
PTCB TM1 8A M1 NO P - Disjoncteur de protection d'appareils thermomagnétique



1575573

<https://www.phoenixcontact.com/fr/produits/1575573>

Diagramme



Facteur de correction du courant de service

PTCB TM1 8A M1 NO P - Disjoncteur de protection d'appareils thermomagnétique

1575573

<https://www.phoenixcontact.com/fr/produits/1575573>

Schéma de connexion



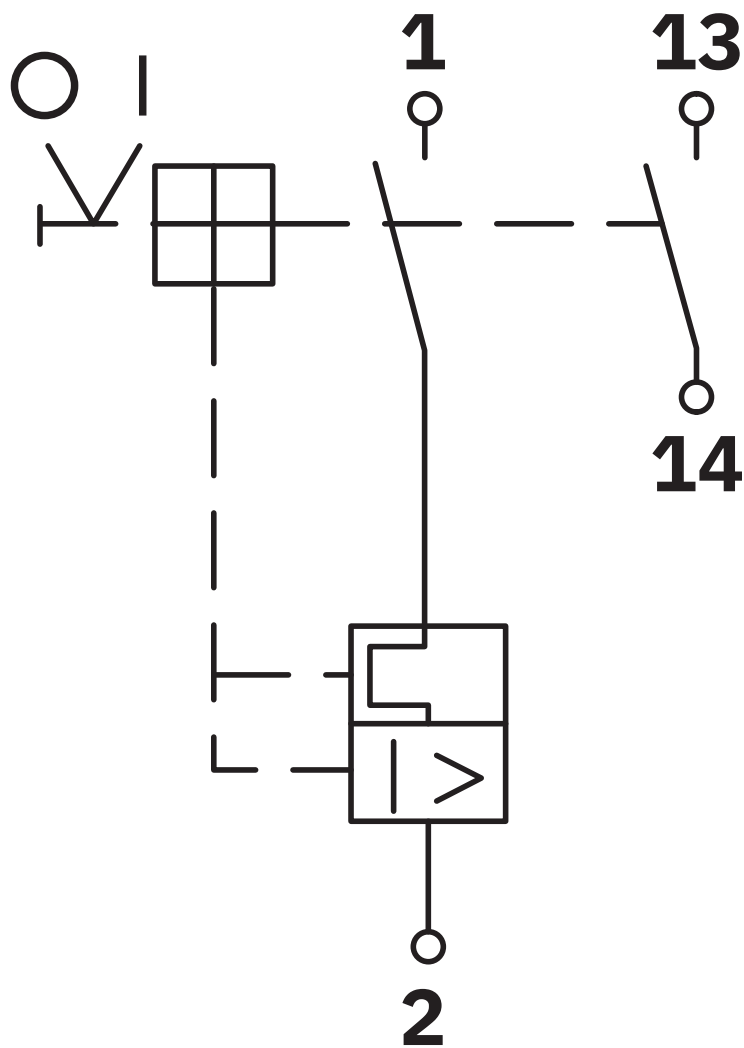
Symbole

PTCB TM1 8A M1 NO P - Disjoncteur de protection d'appareils thermomagnétique

1575573

<https://www.phoenixcontact.com/fr/produits/1575573>

Schéma de connexion



Symbole

PTCB TM1 8A M1 NO P - Disjoncteur de protection d'appareils thermomagnétique

1575573

<https://www.phoenixcontact.com/fr/produits/1575573>

Schéma fonctionnel



PTCB TM1 8A M1 NO P - Disjoncteur de protection d'appareils thermomagnétique



1575573

<https://www.phoenixcontact.com/fr/produits/1575573>

Homologations

To download certificates, visit the product detail page: <https://www.phoenixcontact.com/fr/produits/1575573>



IECEE CB Scheme

Identifiant de l'homologation: DE1-69241



cULus Recognized

Identifiant de l'homologation: E140459



CSA

Identifiant de l'homologation: 80247832



VDE Zeichengenehmigung

Identifiant de l'homologation: 40060968

CCA

Identifiant de l'homologation: CCA/DE1 35015

PTCB TM1 8A M1 NO P - Disjoncteur de protection d'appareils thermomagnétique



1575573

<https://www.phoenixcontact.com/fr/produits/1575573>

Classifications

ECLASS

ECLASS-13.0	27140401
ECLASS-15.0	27140401

ETIM

ETIM 10.0	EC003538
-----------	----------

UNSPSC

UNSPSC 21.0	39121410
-------------	----------

PTCB TM1 8A M1 NO P - Disjoncteur de protection d'appareils thermomagnétique



1575573

<https://www.phoenixcontact.com/fr/produits/1575573>

Conformité environnementale

EU RoHS

Conforme aux exigences de la directive RoHS

Oui, Aucun exception

China RoHS

Environment friendly use period (EFUP)

EFUP-E

Aucune substance dangereuse au-dessus des valeurs limites

EU REACH SVHC

Indication de substance soumise à autorisation REACH (n° CAS)

Aucun substance na un taux pondéral supérieur à 0,1 %

Phoenix Contact 2026 © - Tous droits réservés

<https://www.phoenixcontact.com>

PHOENIX CONTACT SAS

52 Boulevard de Beaubourg Emerainville

77436 Marne La Vallée Cedex 2 France

+33 (0) 1 60 17 98 98

documentation@phoenixcontact.fr